

Уважаемые покупатели!

Для удобства транспортировки, мебель поставляется в разобранном виде с учетом на то, что сборку Вы будете производить сами. Стоимость сборки в стоимость изделия не включена. При покупке необходимо убедиться в наличии всех деталей согласно прилагаемого паспорта и отсутствия дефектов на них. После сборки, претензии по количеству и качеству сборочных единиц не принимаются. Предприятие – изготовитель не несет ответственности за дефекты, возникшие в процессе сборки и эксплуатации, вследствие несоблюдения настоящей инструкции или применения изделия не по назначению.

Примечание. Предприятие оставляет за собой право вносить изменения в конструктивные элементы мебели и заменять фурнитуру, не ухудшая качество изделия.

Рекомендации по сборке

Перед началом сборки и дальнейшей эксплуатации внимательно ознакомьтесь с настоящим руководством и следуйте его рекомендациям.

Изделие следует собирать вдвоем на ровной поверхности, соблюдая последовательность согласно представленной схеме.

Правила пользования и эксплуатации изделия

Уважаемые покупатели. Срок эксплуатации мебели напрямую зависит от Вашего бережного отношения к ней.

-Избегайте прямого попадания воды на изделия во избежание разбухания поверхностей. В случае попадания воды, следует немедленно вытереть поверхность насухо мягкой тканью.

-Не храните мебель в сырых непроветриваемых помещениях и не устанавливайте вплотную к отопительным приборам.

-Не ставьте под прямые солнечные лучи, т.к. под их воздействием изменяется цвет лицевых поверхностей изделия.

- Аккуратно передвигайте с места на место изделие, чтобы не повредить опоры в процессе передвижения.

- Не ставьте на поверхность раскаленные предметы.

-Не допускайте попадания на поверхность веществ, таких как растворители, бензин, обезжиривающие средства и т.п.

-При чистке, во избежание повреждения поверхностей, не используйте щетки, жесткие ткани, зернистые порошки. Для ухода за мебелью используйте специальные средства, предназначенные для мебели.

- В шкафу для платья и белья, рекомендуем, вещи вплотную к петлям не располагать.

-Периодически, в случае ослабления резьбовых соединений, необходимо их подтянуть.

Помните! Несоблюдение каких-либо из вышеуказанных условий, повлекшие возникновение недостатков мебели, является основанием утраты права на гарантийное обслуживание.

Транспортирование и хранение

-Транспортирование рекомендуется всеми видами транспортов крытых транспортных средствах, а также в контейнерах.

- Мебель должна храниться в крытых помещениях при температуре не ниже +2С и относительной влажности воздуха 45% - 70%.

Гарантийные обязательства

Изготовитель гарантирует соответствие изделий мебели требованиям ГОСТ 16371 при соблюдении условий транспортирования, хранения, сборки (мебели, поставляемой в разобранном виде), эксплуатации и рекомендаций по уходу за мебелью.

Срок службы изделия – 7 лет, срок гарантии – 24 месяца со дня приобретения при предъявлении: маркировочных ярлыков; инструкции по сборке и эксплуатации; документов, подтверждающих факт покупки. Гарантия предоставляется при отсутствии механических повреждений, возникших при самостоятельной транспортировке, установке и сборке; эксплуатации; загрязнений; следов самостоятельного ремонта.

На изделия, подвергнутые модификации не на предприятии-изготовителе, гарантия не распространяется.

При обнаружении производственных дефектов ссылайтесь на номер заказа, приложите гарантийный талон и упаковочный ярлык.

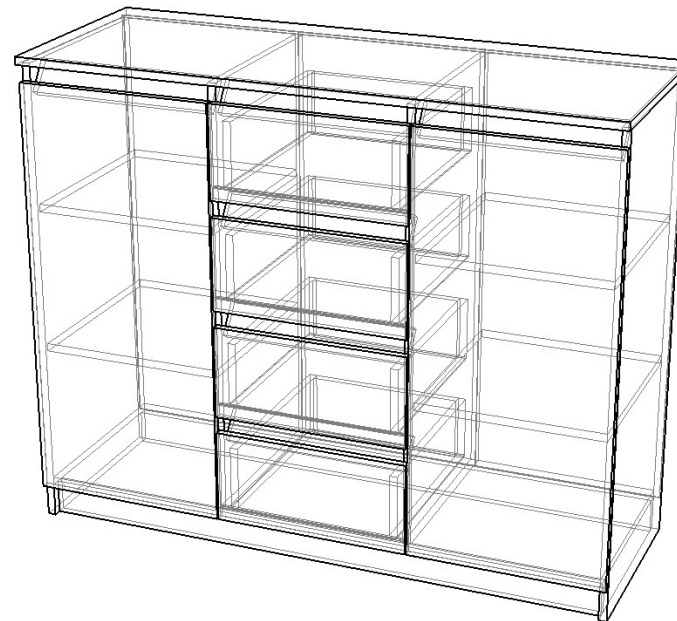


ООО "ПАНОРАМА"
Россия, Удмуртская Республика
426039, г. Ижевск
ул.В.Шоссе д.302 оф.202/1
Тел. 941-578
E-mail: info@comfortsmebel.ru



ТР ТС 025/2012

Инструкция по эксплуатации корпусной мебели ВЕСЛАВ 7 Комод



Габаритные размеры (мм): 980x1203x451

Высота: 980

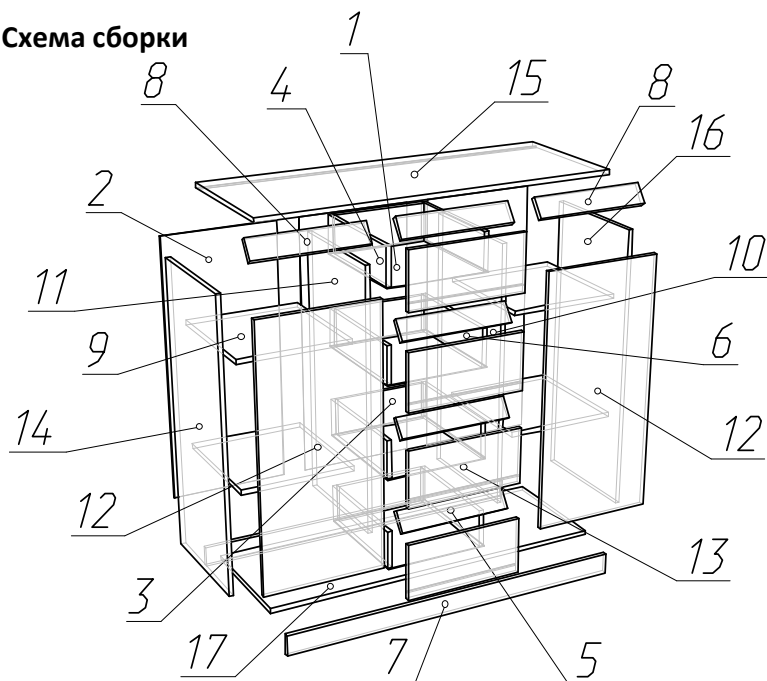
Ширина: 1203

Глубина: 451

Вес: 64 кг

Сборку изделия произвести согласно данной инструкции.

Схема сборки



Порядок сборки:

1. На детали №7,14,16 установить подпятники (Г) с помощью саморезов 3х16 (Д).
2. К деталям №10,11 прикрутить часть шариковых направляющих с помощью саморезов 3,5х16 (Л).
3. Детали №10,11 скрепить с деталями №5,17 с помощью конфирматов (А) и шкантов (Ж).
4. К собранной конструкции притянуть детали №7,8,14,16 с помощью конфирматов (А) и эксцентриковых стяжек (В). Детали № 8 соединяется с деталями №10,11 при помощи шкантов 8х30 (Ж). На одну деталь №8 - один шкант 8х30 (Ж).
5. Данную конструкцию стянуть с деталью №15 с помощью эксцентриковых стяжек (В) и шкантов (Ж).
6. Заднюю стенку №2 закрепить с помощью саморезов 3х16 (Д), которые на расстоянии 15-20см. друг от друга, и шайб(Р)- в месте стыка ЛДВП, при этом необходимо выровнять диагонали изделия.
7. Собрать и установить ящики: Каркас ящика, детали №3,4,6 стянуть с помощью конфирматов (А); фасады №13 закрепить с помощью эксцентриковой стяжки (В), дно №1 вставить в паз и закрепить с помощью саморезов (Д); установить вторую часть шариковых направляющих с помощью саморезов (Л).
8. Детали №9 установить на полкодержатели (П).
9. Фасады №12 установить на петли и отрегулировать их.

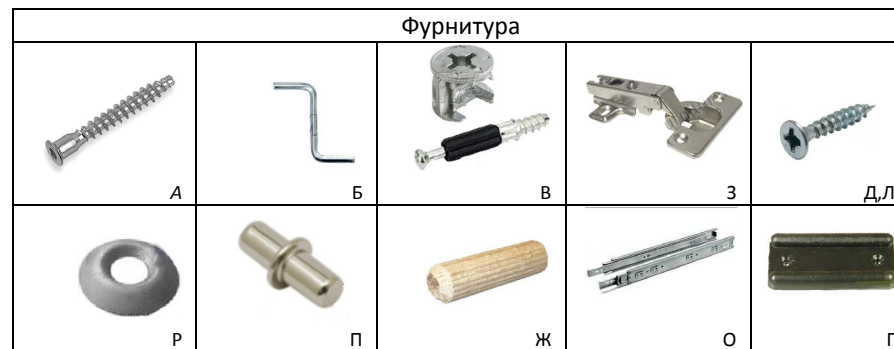
Схема установки направляющей



Стопор направляющей

Перед установкой направляющие нужно разъединить. Для этого стопор правой направляющей следует поднять вверх, левой - опустить вниз. Затем соединить их, вставив друг в друга, произойдет щелчок.

Фурнитура



	Состав изделия	Размер,мм	Кол-во
1	Дно ящика	405x353x3	4 шт.
2	Задняя стенка	968x397x3	3 шт.
3	Задняя стенка ящика	321x128x16	4 шт.
4	Боковина ящика левая	400x128x16	4 шт.
5	Планка средняя	378x70x16	4 шт.
6	Боковина ящика правая	400x128x16	4 шт.
7	Цоколь	1166x70x16	2 шт.
8	Планка боковая	378x70x16	2 шт.
9	Полка	400x376x16	4 шт.
10	Перегородка правая	878x406x16	1 шт.
11	Перегородка левая	878x406x16	1 шт.
12	Фасад распашной	858x397x16	2 шт.
13	Фасад ящика	397x189x16	4 шт.
14	Боковина левая	964x406x16	1 шт.
15	Крышка	1203x452x16	1 шт.
16	Боковина правая	964x406x16	1 шт.
17	Дно	1166x406x16	1 шт.

	Перечень фурнитуры	Кол-во
А	Конфирмат 7x50	24 шт.
Б	Ключ шестиграннык	1 шт.
В	Стяжка эксцентриковая	30 шт.
Г	Подпятник	6 шт.
Д	Саморез 3х16	76 шт.
Ж	Шкант деревянный 8х30	10 шт.
Л	Саморез 3,5х16	64 шт.
О	Направляющие 350 мм	4 комп.
З	Петля накладная с довод.	4 шт.
П	Полкодержатель	16 шт.
Р	Шайба мебельная	14 шт.

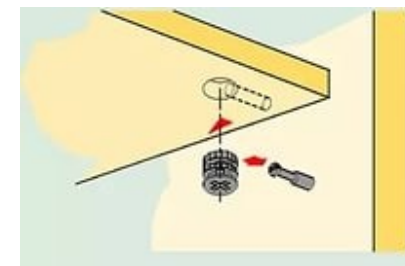


Схема установки Эксцентриковой стяжки

Схема регулировки петли



1. Регулировка по высоте

2. Регулировка по ширине

3. Регулировка по глубине