

Инструкция по сборке



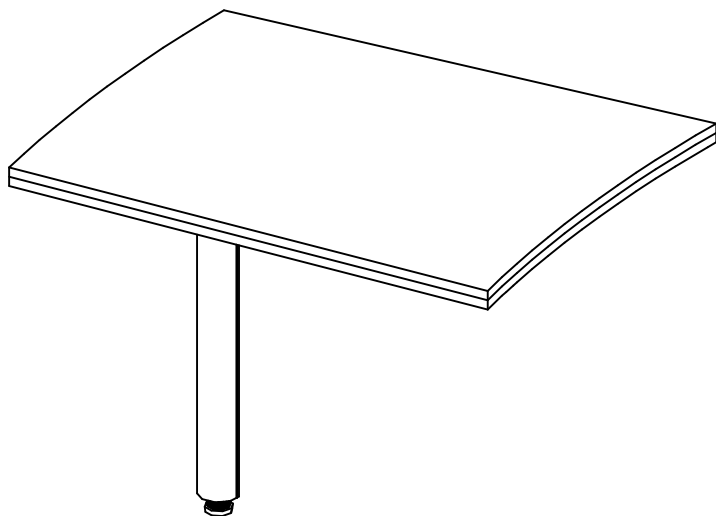
RIVA
Фабрика офисной мебели.

Приставка KB-3

Габаритные размеры:

Ширина 1000мм глубина 800мм высота 765мм

СЕРИЯ FIRST



1. Гарантии изготовителя.

Гарантийный срок эксплуатации изделия 18 месяцев с момента приобретения. Срок службы изделия 5 лет.

Предприятие-изготовитель гарантирует соответствие изделия требованиям ГОСТ 16371-93 при соблюдении правил транспортировки, хранения и эксплуатации.

Предприятие-изготовитель не несёт ответственности за недостатки изделия, появившиеся в результате несоблюдения правил эксплуатации, сборки, транспортировки и ухода за мебелью. Предприятие-изготовитель оставляет за собой право проводить конструктивные изменения, связанные с внедрением новых материалов и технологий, направленных на повышение качества и долговечности изделий.

1

2. Транспортировка, хранение, эксплуатация и уход за мебелью.

Изделие допускается транспортировать в упаковке предприятия-изготовителя любым видом транспорта при условии надёжной защиты от механических повреждений и влаги (атмосферных осадков и т.д.).

НЕ ДОПУСКАЕТСЯ ВОЗДЕЙСТВИЕ ВЛАГИ. Изделие должно храниться и эксплуатироваться в сухих и тёплых помещениях. Не рекомендуется устанавливать изделие около источников тепла.

Удаление пыли с поверхности изделия следует производить мягкой тканью с использованием специальных составов по уходу за мебелью.

3. Комплектность изделия.

Поз.	Наименование	Готовая деталь		Толщина	Кол.
		Длина	Ширина		
1	Приставка	1000	800	36	1

Первый размер детали указывает на направление текстуры.

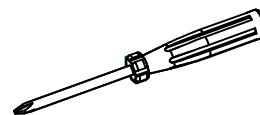
В комплектацию изделия входит комплект фурнитуры.

4. Состав комплекта фурнитуры.

Поз.	Внешний вид	Наименование	Кол.
2		Пластина крепёжная 80x40.	2
3		Саморез 3,5x25 мм	16
4		Опора ПФ-76-710	1

Сборку изделия рекомендуем доверить специалисту. В случае самостоятельной сборки обязательно ознакомьтесь с указаниями по сборке. За повреждения изделия, произошедшие во время сборки, фирма ответственности не несёт.

5. Последовательность сборки.



Для сборки изделия необходима крестовая отвертка. Сборку производить на ровном полу, покрытом тканью или бумагой во избежание повреждения и загрязнения мебели.

1. Закрепите саморезами крепёжную пластину на одинаковых расстояниях от краёв приставки.

2. Саморезами закрепите опору.

3. Собранный конструкцию закрепите саморезами к столу (приверните ответные части пластин).

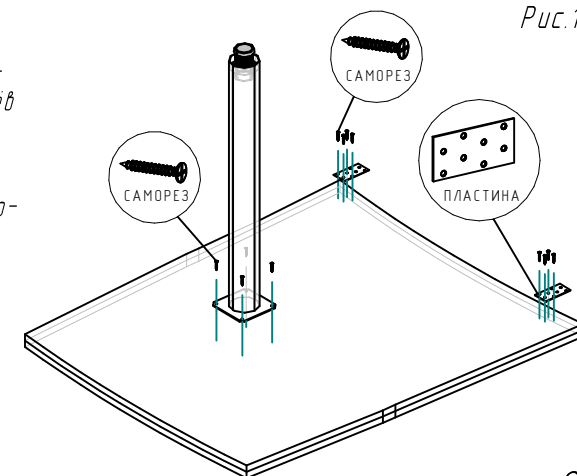


Рис.1

2