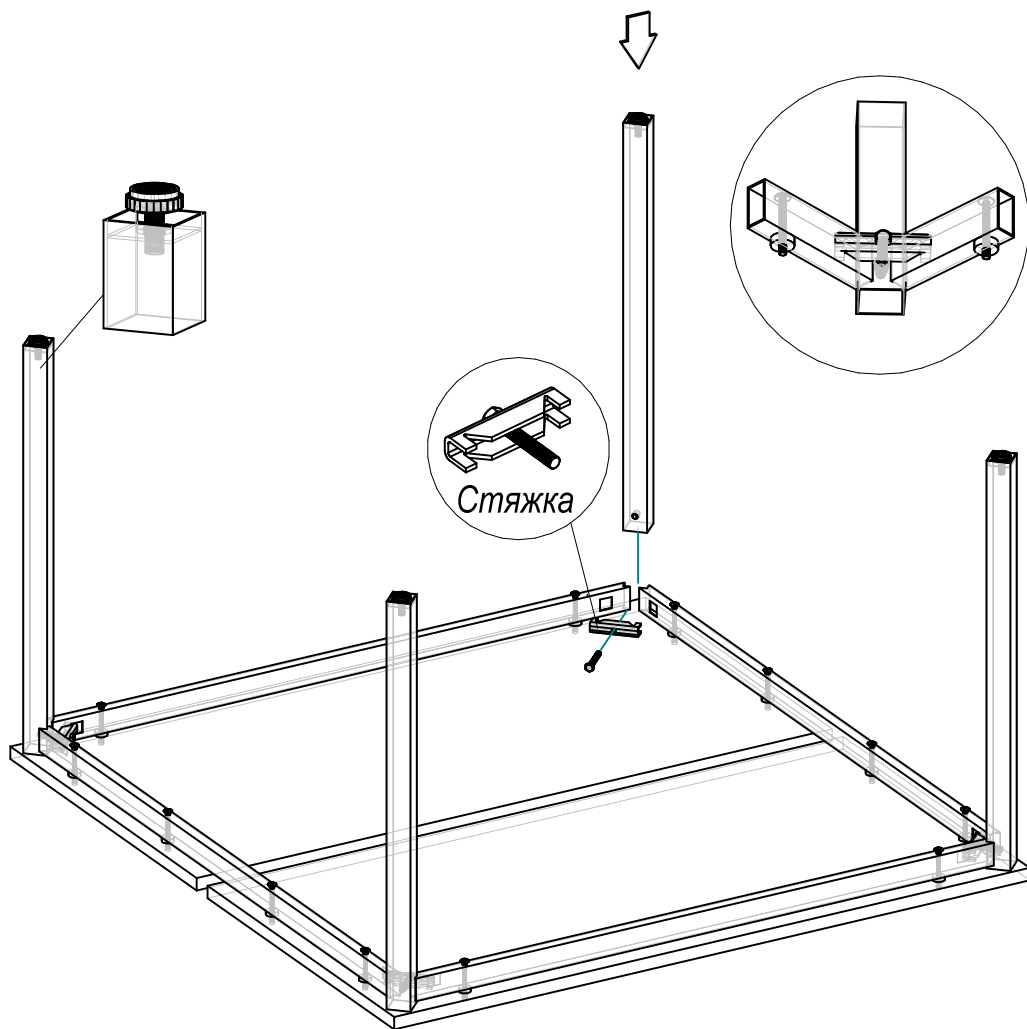


3. Возьмите опору и стяжку из комплекта фурнитуры. Стяжку нужно вставить в вырезы траверс, между траверсами установить опору. Болт через стяжку наживите в резьбовое отверстие опоры и закрутить так, чтобы стяжка не выпадала из отверстий траверс (рис.4). Затягивать болт до упора не нужно.

Аналогичным образом устанавливаются все остальные опоры.

Рис. 4



4. Затяните шестигранным ключом до упора все болты, стягивающие опоры с траверсами.

5. Отвёрткой затяните до упора все винты, крепящие столешницу к металлокаркасу.

6. Аккуратно переверните стол над поверхностью пола. Эту операцию должны выполнять не меньше двух человек. Отрегулируйте положение стола опорами.

RIVA

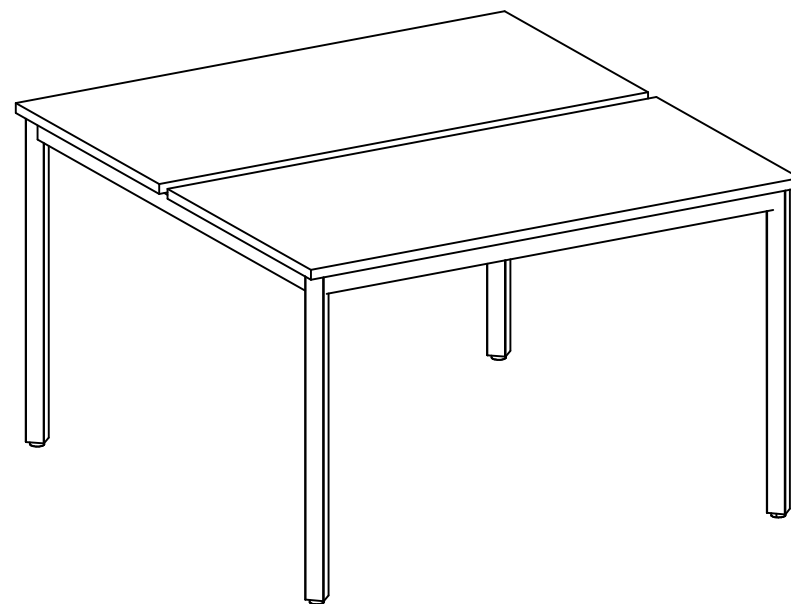
Фабрика офисной мебели.

Рабочая станция на металлокаркасе

С.СП-3.3

Габаритные размеры

Ширина 980мм ширина 1475мм высота 750мм.



1. Гарантии изготовителя.

Гарантийный срок эксплуатации изделия 18 месяцев с момента приобретения. Срок службы изделия 5 лет.

Предприятие-изготовитель гарантирует соответствие изделия требованиям ГОСТ 16371-93 при соблюдении правил транспортировки, хранения и эксплуатации.

Предприятие-изготовитель не несёт ответственности за недостатки изделия, появившиеся в результате несоблюдения правил эксплуатации, сборки, транспортировки и ухода за мебелью.

Предприятие-изготовитель оставляет за собой право проводить конструктивные изменения, связанные с внедрением новых материалов и технологий, направленных на повышение качества и долговечности изделий.

2. Транспортировка, хранение, эксплуатация и уход за мебелью.

Изделие допускается транспортировать в упаковке предприятия-изготовителя любым видом транспорта при условии надёжной защиты от механических повреждений и влаги (атмосферных осадков и т.д.).

НЕ ДОПУСКАЕТСЯ ВОЗДЕЙСТВИЕ ВЛАГИ. Изделие должно храниться и эксплуатироваться в сухих и тёплых помещениях. Не рекомендуется устанавливать изделие около источников тепла.

Удаление пыли с поверхности изделия следует производить мягкой тканью с использованием специальных составов по уходу за мебелью.

3. Комплектность изделия.

Поз.	Наименование	Готовая деталь		Толщ.	Кол.
		Длина	Ширина		
1	Столешница	980	720	22	2

Первый размер детали указывает на направление текстуры. В комплектацию изделия входит комплект фурнитуры.

4. Состав комплекта фурнитуры.

Поз.	Внешний вид	Наименование	Кол.
2		Футорка металл. с распорным шариком.	12
3		Винт с прессшайбой М6*55 цинк. DIN 967	12
4		Шайба пластиковая толщиной 7 мм.	12

Сборку изделия рекомендуем доверить специалисту. В случае самостоятельной сборки обязательно ознакомьтесь с указаниями по сборке. За повреждения изделия, произошедшие во время сборки, фирма ответственности не несёт. Металлокаркас комплектуется болтами, которые входят в отдельный комплект фурнитуры металлокаркаса.

5. Последовательность сборки.

При сборке металлокаркаса необходимо соблюдать следующую последовательность действий.

Для сборки изделия необходима отвертка, молоток, шестигранный ключ (лежит в комплекте фурнитуры металлокаркаса).

1. Положите столешницу на жёсткое основание. Молотком вбейте футорки в столешницу на всю высоту футорки (рис. 1). Вбейте футорки во вторую столешницу.

Футорка в столешнице.

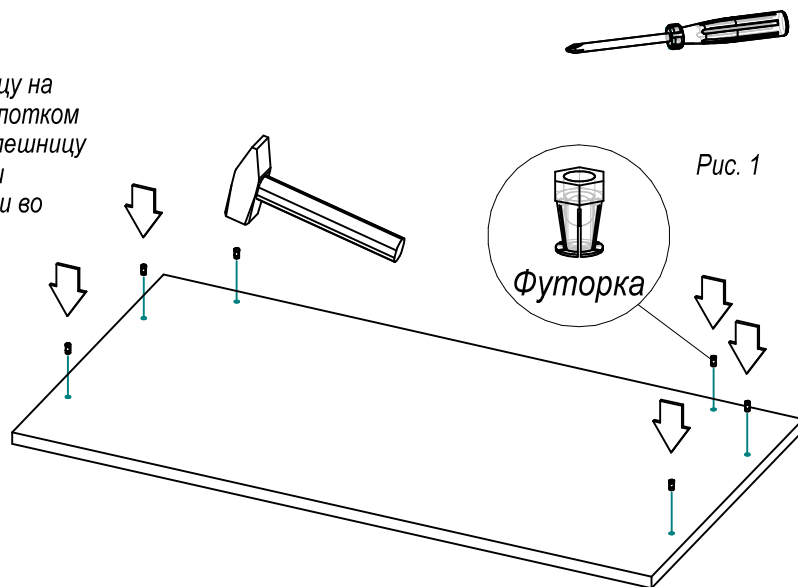
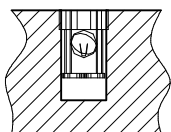


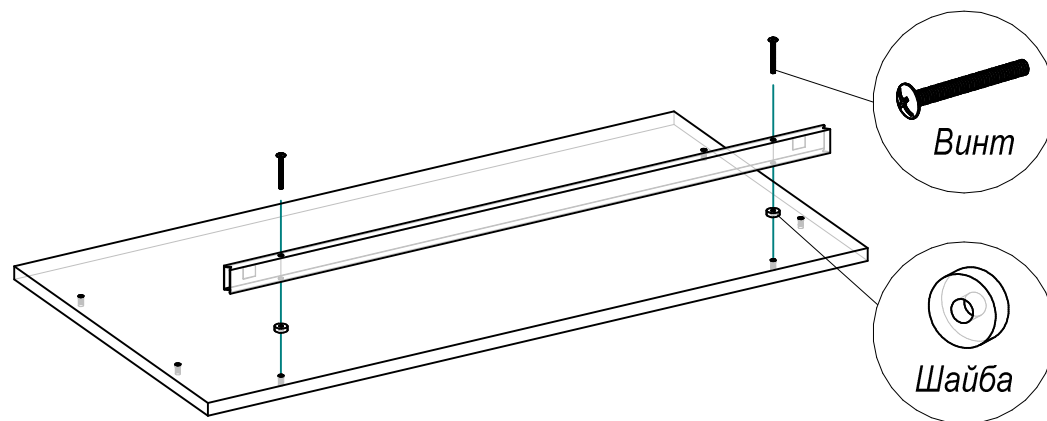
Рис. 1



Футорка

2. Привернуть траверсу к столешнице через пластиковые шайбы. Обратите внимание на количество крепежных отверстий в траверсах, чтобы не перепутать продольные траверсы с поперечными. Затягивать винты до упора пока не нужно (рис. 2).

Рис. 2



Аналогичным образом закрепите остальные траверсы в соответствии с рис. 3.

Рис. 3

