

	Инструкция
0.SSA-1L	+
0.SSA-1R	+
0.MO(P)P-72	-
0.MO(P)P-147	-
0.MKT-158	-

Инструкция по сборке

RIVA Фабрика офисной мебели

Стол эргономичный левый на O(П)-образном м/к 0.MO(P)-SA-1L

Комплект: 0.SSA-1L + 0.MKT-158 + 0.MO(P)Z-72

Габаритные размеры: Ширина 1580мм Глубина 980мм Высота 750мм

Стол эргономичный правый на O(П)-образном м/к 0.MO(P)-SA-1R

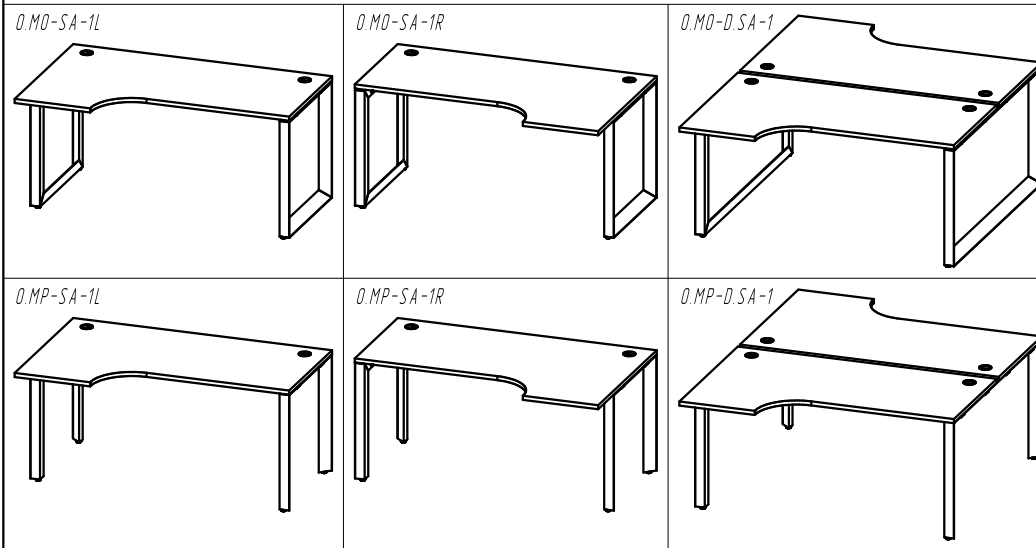
Комплект: 0.SSA-1R + 0.MKT-158 + 0.MO(P)Z-72

Габаритные размеры: Ширина 1580мм Глубина 980мм Высота 750мм

Рабочая станция на O(П)-образном м/к 0.MO(P)-D.SA-1

Комплект: 0.SSA-1L + 0.SSA-1R + 0.MKT-158 + 0.MO(P)Z-147

Габаритные размеры: Ширина 1580мм Глубина 1995мм Высота 750мм



1. Гарантии изготовителя.

Гарантийный срок эксплуатации изделия 18 месяцев с момента приобретения. Срок службы изделия 5 лет.

Предприятие-изготовитель гарантирует соответствие изделия требованиям ГОСТ 16371-93 при соблюдении правил транспортировки, хранения и эксплуатации.

Предприятие-изготовитель не несет ответственности за недостатки изделия, появившиеся в результате несоблюдения правил эксплуатации, сборки, транспортировки и ухода за мебелью.

Предприятие-изготовитель оставляет за собой право проводить конструктивные изменения, связанные с внедрением новых материалов и технологий, направленных на повышение качества и долговечности изделий.

2. Транспортировка, хранение, эксплуатация и уход за мебелью.

Изделие допускается транспортировать в упаковке предприятия изготовителя любым видом транспорта при условии надежной защиты от механических повреждений и влаги (атмосферных осадков и т.д.).

НЕ ДОПУСКАЕТСЯ ВОЗДЕЙСТВИЕ ВЛАГИ. Изделие должно храниться и эксплуатироваться в сухих и теплых помещениях. Не рекомендуется устанавливать изделие около источников тепла.

Удаление пыли с поверхности изделия следует производить мягкой тканью с использованием специальных составов по уходу за мебелью.

3. Нумерация составных элементов согласно инструкции по сборке.

Стол эргономичный левый на O(П)-образном м/к O.MO(P)-SA-1L

Поз.	Наименование детали	Габаритные размеры детали			Кол.
		Ширина	Глубина	Высота	
1	Столешница стола эргономичного O.SSA-1L	1580	980	25	1
3	Опора O(П)-образная завершающая O.MOZ-72 (O.MPZ-72)	716	60	715	2
5	Комплект траверс стола O.MKT-158	1576	100	55	1

Стол эргономичный правый на O(П)-образном м/к O.MO(P)-SA-1R

Поз.	Наименование детали	Габаритные размеры детали			Кол.
		Ширина	Глубина	Высота	
2	Столешница стола эргономичного O.SSA-1R	1580	980	25	1
3	Опора O(П)-образная завершающая O.MOZ-72 (O.MPZ-72)	716	60	715	2
5	Комплект траверс стола O.MKT-158	1576	100	55	1

Рабочая станция на O(П)-образном м/к O.MO(P)-D.SA-1:

Поз.	Наименование детали	Габаритные размеры детали			Кол.
		Ширина	Глубина	Высота	
1	Столешница стола эргономичного O.SSA-1L	1580	980	25	1
2	Столешница стола эргономичного O.SSA-1R	1580	980	25	1
4	Опора O(П)-образная завершающая O.MOZ-147 (O.MPZ-147)	1471	60	715	2
5	Комплект траверс стола O.MKT-158	1576	100	55	2

4. Комплектация составных элементов.

Столешница стола эргономичного O.SSA-1L

Поз.	Внешний вид	Наименование	Кол.
7		Футорка М6 с распорным шариком	14
8		Заглушка под электрооборудование	2
9		Кронштейн 40x40мм	2
10		Пластина крепежная 80x40мм	2
11		Саморез 3,5x16мм	12

Столешница стола эргономичного O.SSA-1R

Поз.	Внешний вид	Наименование	Кол.
7		Футорка М6 с распорным шариком	14
8		Заглушка под электрооборудование	2
9		Кронштейн 40x40мм	2
10		Пластина крепежная 80x40мм	2
11		Саморез 3,5x16мм	12

Опора O(П)-образная завершающая O.MO(P)Z-72


Поз.	Внешний вид	Наименование	Кол.
12		Опора регулируемая М10	2
13		Винт М6x14мм с прессшайбой	12
14		Винт М6x20мм с прессшайбой	4

Опора O(П)-образная завершающая O.MO(P)Z-147

Поз.	Внешний вид	Наименование	Кол.
12		Опора регулируемая М10	2
13		Винт М6x14мм с прессшайбой	24
14		Винт М6x20мм с прессшайбой	8

Сборку изделия рекомендуем доверить специалисту. В случае самостоятельной сборки обязательно ознакомьтесь с инструкцией.

Комплект траверс стола O.MKT-158

Поз.	Внешний вид	Наименование	Кол.
15		Траверса стола L=1576мм	2

5. Последовательность сборки.

- Инструкция показана на примере рабочей станции на O-образном м/к O.MO(P)-D.SA-1.
- При помощи молотка вбейте футорки М6 с распорным шариком (7) во все отверстия на нижней стороне столешниц (1 и 2) (рис. 1).
- Распакуйте опоры O-образные завершающие (4). В сторону, на которой расположены только два отверстия вверните регулируемые опоры М10 (12) (рис. 2).
- Слегка наживите винты М6x14 с прессшайбой (13) в отверстия, находящиеся в вертикальной плоскости опор O-образных, оставив 6-7мм, чтобы зацепить траверсы (15) к опорам (рис. 3).
- Распакуйте комплекты траверс стола (5). Соедините опоры O-образные завершающие (4) с помощью комплекта траверс стола (5) и оставшихся винтов М6x14 с прессшайбой (13). Затяните до упора наживленные в пункте 4 винты М6x14 с прессшайбой (13) (рис. 4).
- Закрепите столешницы (1 и 2) к полученной конструкции (4-5-4) винтами М6x20 (14) (рис. 5).

Рис.1

