

### Правила эксплуатации и ухода за мебелью.

1. Мебель должна быть использована только по своему прямому назначению, в соответствии с её функциональными характеристиками.
2. Мебель должна храниться и эксплуатироваться в закрытых отапливаемых помещениях при температуре не ниже +2°C и относительной влажности воздуха от 45 до 70%.
3. При установке изделий мебели в непосредственной близости от нагревательных и отопительных приборов их поверхности во время эксплуатации должны быть защищены от нагрева. Температура нагрева элементов мебели не должна превышать 40°C.
4. При ослаблении крепления соединений необходимо периодически подтягивать винты, шурупы, стяжки и т.п.
5. Поверхности изделий следует предохранять от различных растворителей, кислот, щелочей и механических повреждений.
6. Поверхности изделий можно освежить, применяя специальные составы, которые имеются в хозяйственных магазинах. Не допускается применение соды, порошков и других материалов, не предназначенных для ухода за мебелью.
7. Помните, что сохранность и долговечность изделия зависит не только от его конструкции и качества материалов, но и от правильной эксплуатации и ухода за ним.
8. Не разрешайте детям забираться на мебель и виснуть на фасадах.

### Гарантийный талон



Декларация о соответствии: ЕАЭС N RU Д-РУ.СП29.В.06364/19  
Действительна по 14.01.2022 г.

1. Предприятие-изготовитель гарантирует соответствие изделия требованиям **ТР ТС 025/2012 ГОСТ 16371-14** при соблюдении условий транспортирования, сборки и эксплуатации.  
Гарантийный срок эксплуатации - 24 месяца. Срок исчисляется со дня передачи мебели потребителю. Если день передачи установить невозможно, гарантийный срок исчисляется со дня изготовления мебели. Дефекты производственного характера, обнаруженные в течение гарантийного срока, устраняются за счёт предприятия - изготовителя.

2. Изделие снимается с гарантийного обслуживания в следующих случаях:  
- если имеет следы постороннего вмешательства или была попытка ремонта;  
- если обнаружены несанкционированные изменения конструкции изделия;  
- если изделие эксплуатировалось не в соответствии со своим целевым назначением или в условиях, для которых оно не предназначено.

3. Гарантия не распространяется на изделие, имеющее следующие повреждения:  
- механические;  
- вызванные стихией, пожаром, бытовыми факторами;  
- вызванные попаданием на поверхность изделий едких веществ и жидкостей.

Срок службы изделия - 5 лет.

ДАТА ВЫПУСКА " \_\_\_\_ " \_\_\_\_ 202 г.

ДАТА ПРОДАЖИ " \_\_\_\_ " \_\_\_\_ 202 г.

ШТАМП МАГАЗИНА

Версия 2020(1)

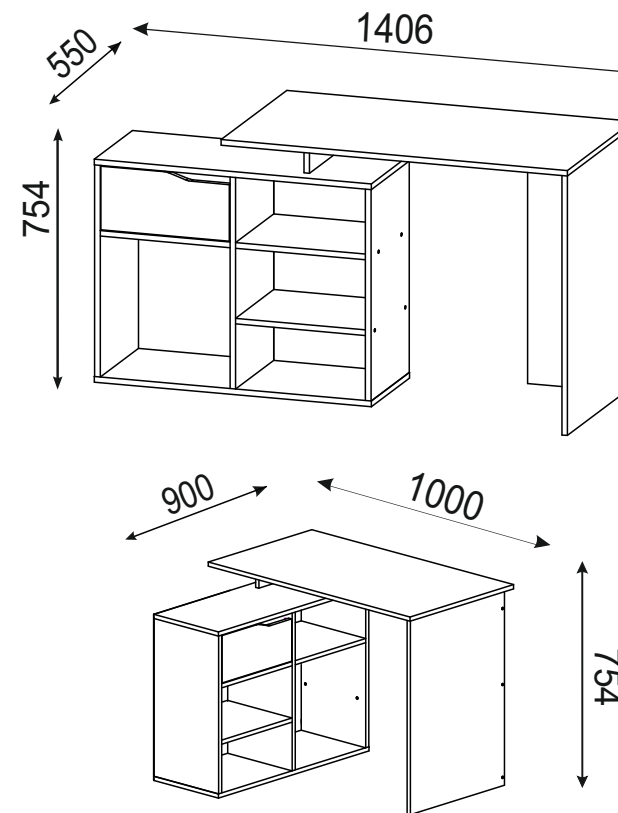
КО

Изготовитель: ООО «МЕБЕЛЬ СИТИ» Российская федерация, Ростовская область, 347360, г. Волгодонск, ул. Волгодонская д. 2в.

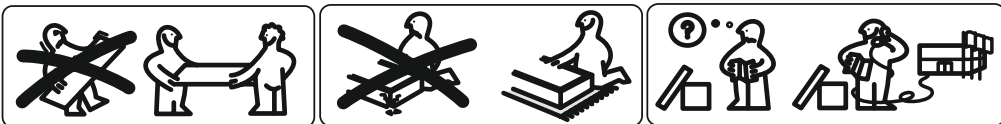
Изготовлено для: ООО Торговый Дом ТриЯ, Россия, 347360 Ростовская обл. г. Волгодонск, ул. Портовая 1



## Стол письменный Тип 10



ПАСПОРТ И СХЕМА СБОРКИ



Сборку рекомендуется производить с помощью специалиста.

Упаковку с этикеткой сохранять до конца сборки!

Предприятие оставляет за собой право вносить некоторые конструктивные изменения, не ухудшающие внешний вид и не влияющие на функциональные свойства изделия.

## Состав изделия

№	Наименование детали	Кол-во	Пакет
1	Крышка 1000x550	1	1/1
2	Панель вертикальная 734x500	1	
3	Крышка малая 800x320	1	
4	Панель горизонтальная нижняя 800x320	1	
5	Панель фронтальная 734x266	1	
6	Панель левая 598x320	1	
7	Панель средняя 598x320	1	
8	Панель правая 598x320	1	
9	Полка 375x320	1	
9.1	Полка 375x320	1	
10	Панель горизонтальная 375x320	1	
11	Фасад ящика 371x180	1	
12	Панель ящика задняя 317x96	1	
13	Панель ящика правая 300x96	1	
14	Панель ящика левая 300x96	1	
15	Стойка 200x104	1	
16	Стойка малая 212x104	1	
17	Панель задняя ХДФ 628x405	1	
18	Дно ящика ХДФ 347x306	1	
	Фурнитурный пакет	1	

Конструкционные материалы для изготовления изделия

- основной конструкционный материал - плита древесностружечная облицованная пленкой на основе термореактивных полимеров (ламинированная) - ЛДСП по ГОСТ 32289-2013;
- материал стенок задних и дна ящиков-плита древесноволокнистая(твердая) с лакокрасочным покрытием (ХДФ) ГОСТ 8904-14.

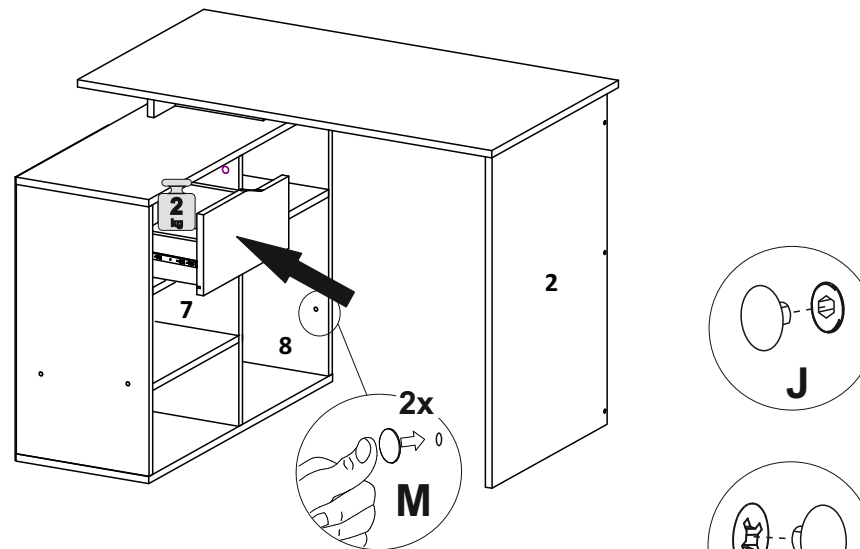
## Требуемый дополнительный инструмент



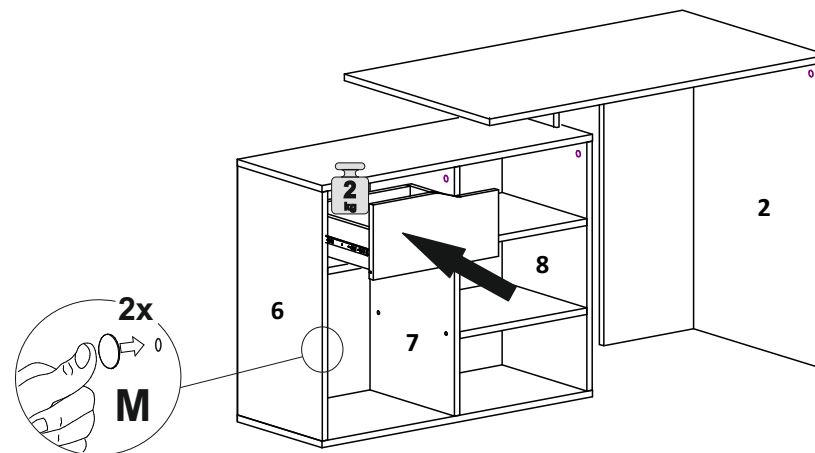
## ШАГ 16

	x16		x9		x2
--	-----	--	----	--	----

### Вариант сборки 1

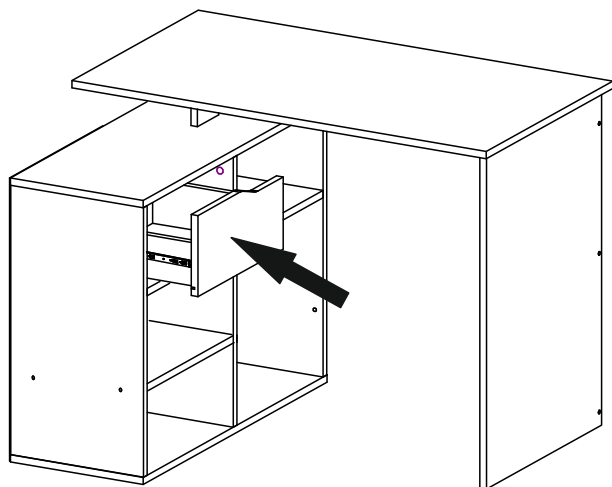


### Вариант сборки 2

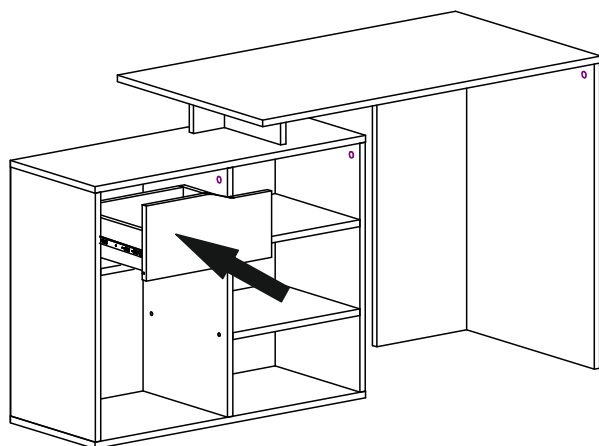


**ШАГ 15**

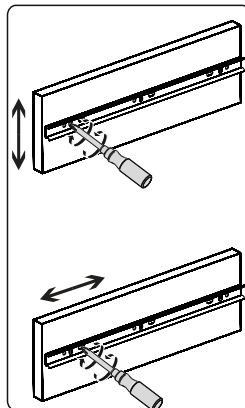
**Вариант сборки 1**



**Вариант сборки 2**

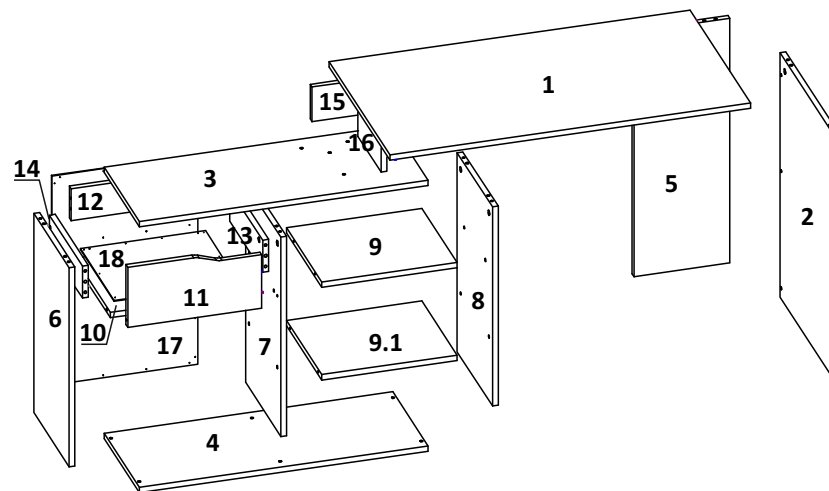


Регулировка ящика.

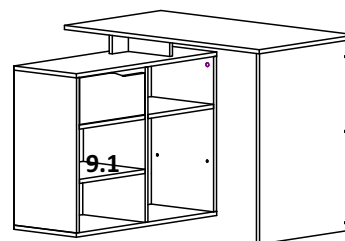


**Фурнитура**

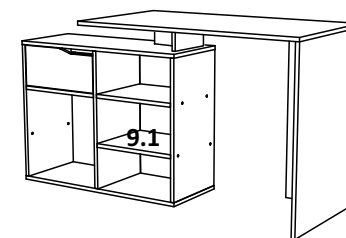
<b>A</b> Евровинт 7x50 25 шт.	<b>B</b> Шкант 8x30 14 шт.	<b>C</b> Стяжка эксцентриковая 22 шт.	<b>D</b> Шуруп 4x16 12 шт.	<b>F</b> Ключ 1 шт.	<b>G</b> Направляющие шариковые 300 мм 1 комп.
<b>H</b> Заглушка эксцентрика 16 шт.	<b>J</b> Заглушка евровинта 9 шт.	<b>K</b> Гвоздь 1,6x25 20 шт.	<b>L</b> Подпятник врезной круглый 8 шт.	<b>M</b> Заглушка самоклеющаяся 2 шт.	





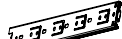

**Вариант сборки 1**

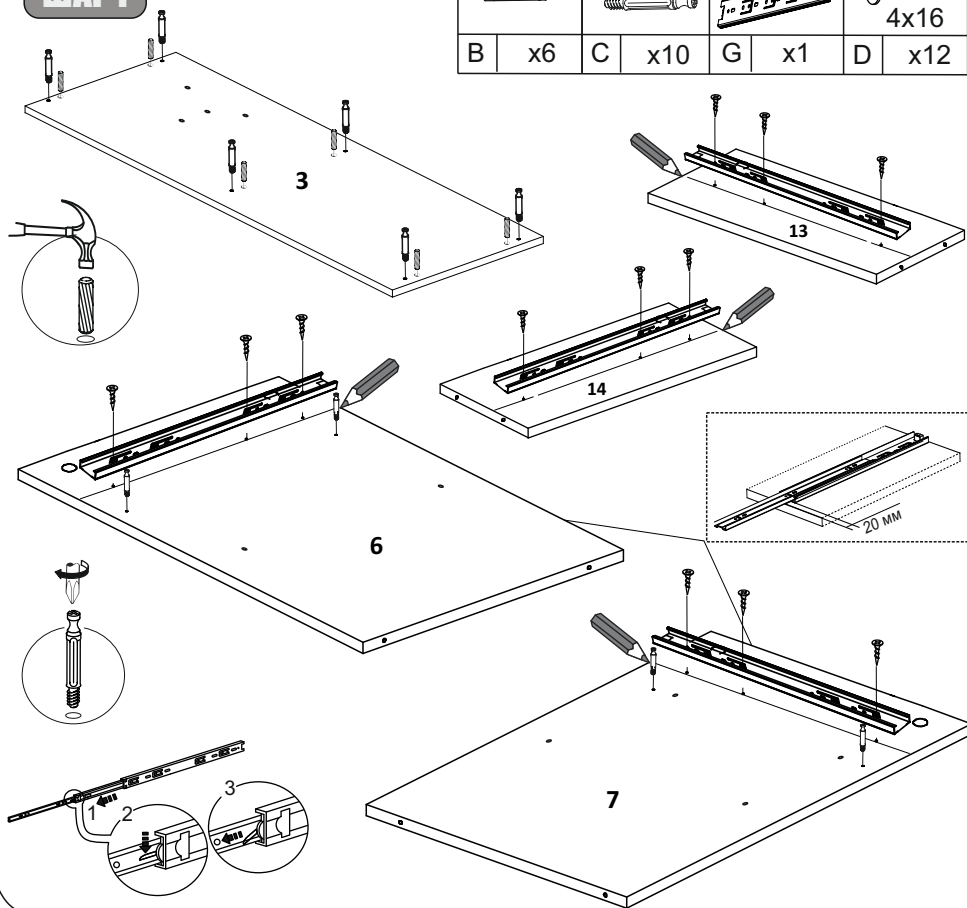


**Вариант сборки 2**





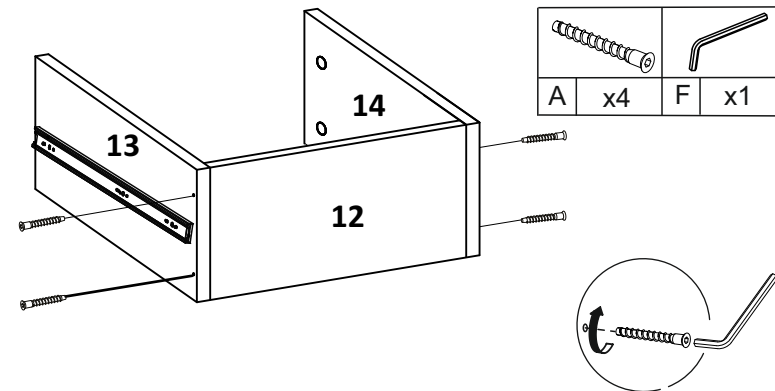
**ШАГ 1**

			
B	x6	C	x10
G	x1	D	x12
4x16			

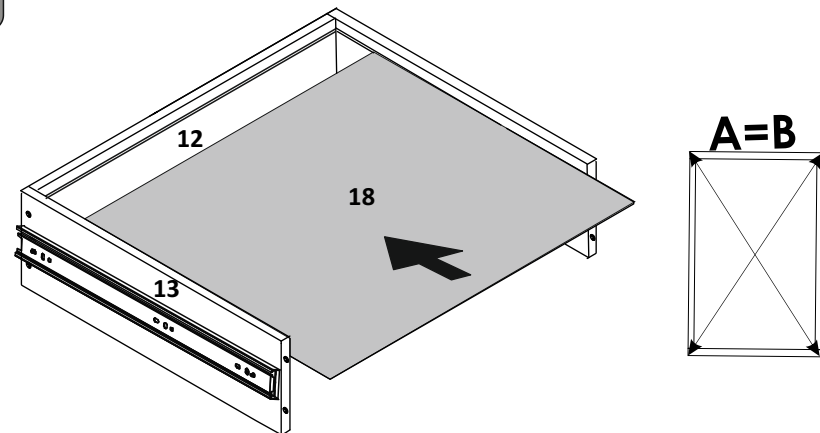


**ШАГ 12**



	
A	x4
F	x1



**ШАГ 13**

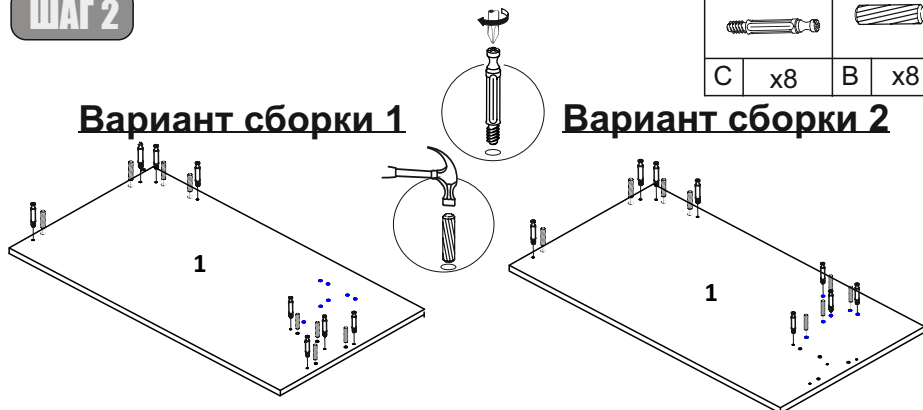


**ШАГ 2**


	
C	x8
B	x8

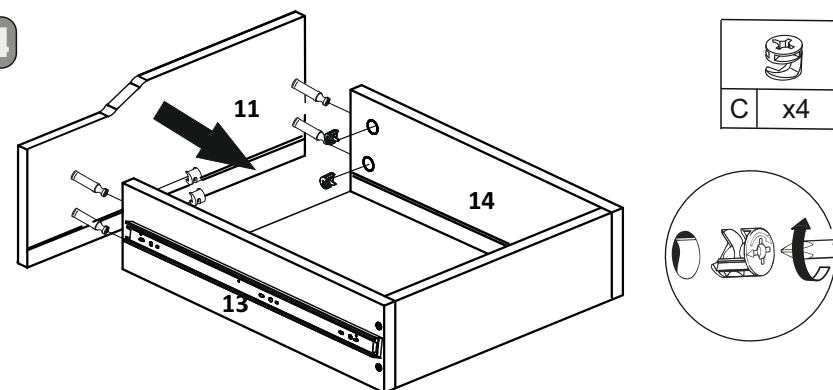
**Вариант сборки 1**

**Вариант сборки 2**




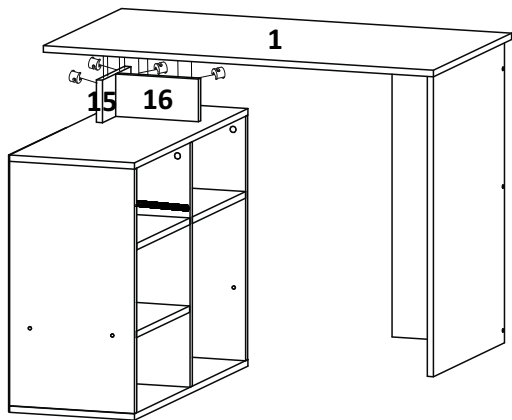
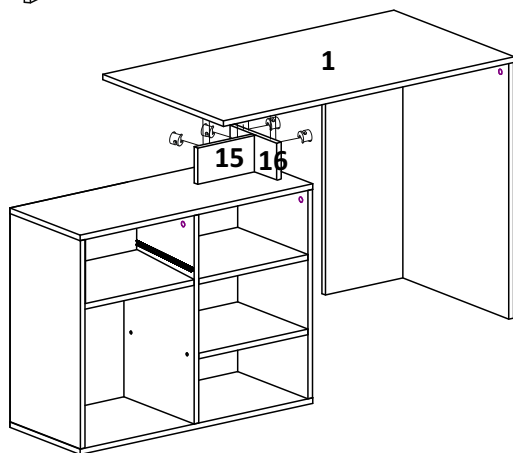
**ШАГ 14**



C
x4

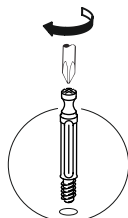
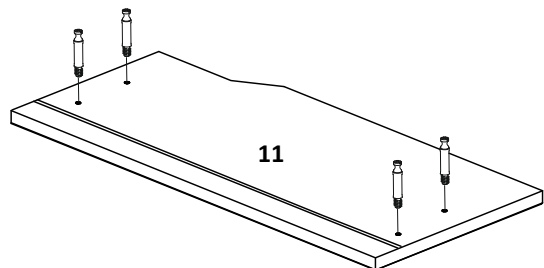
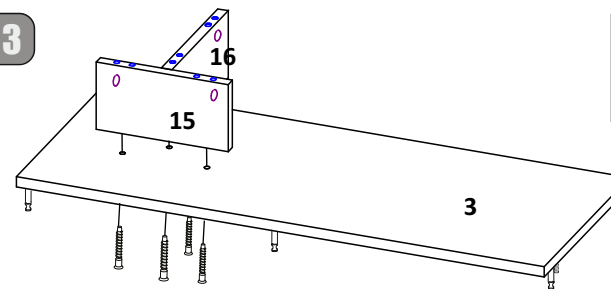


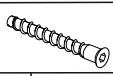

**ШАГ 10**

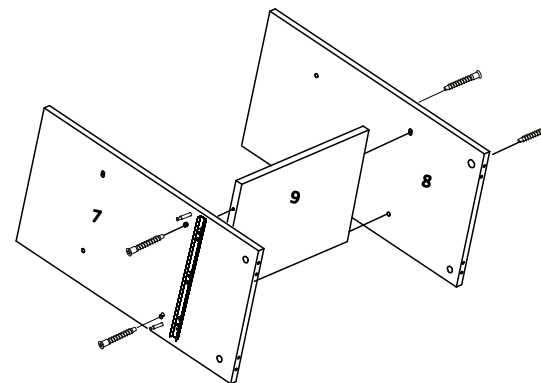

C x4

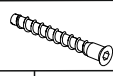

**Вариант сборки 1****Вариант сборки 2****ШАГ 11**

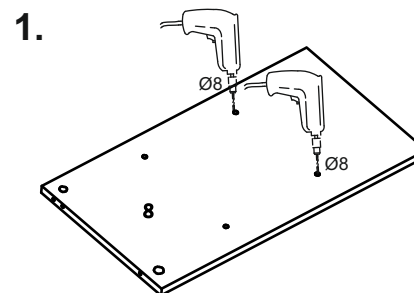

C x4

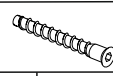

**ШАГ 3**

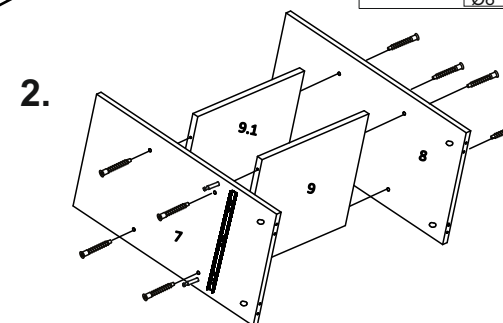
	
A x4	F x1

**ШАГ 4****Вариант сборки 1**

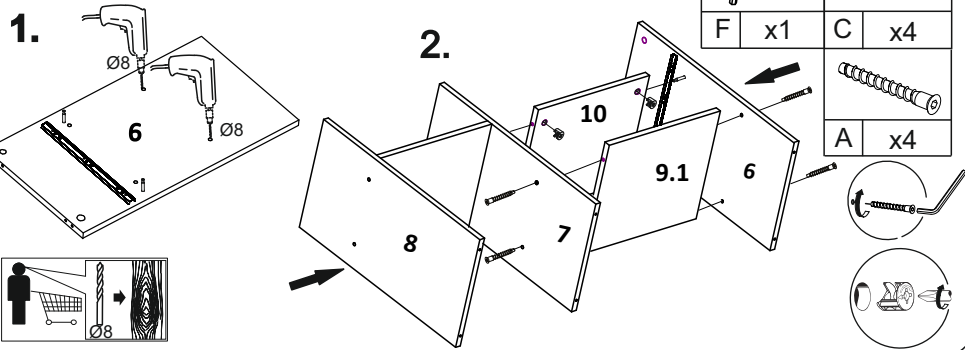
	
A x4	F x1

**ШАГ 4****Вариант сборки 2**

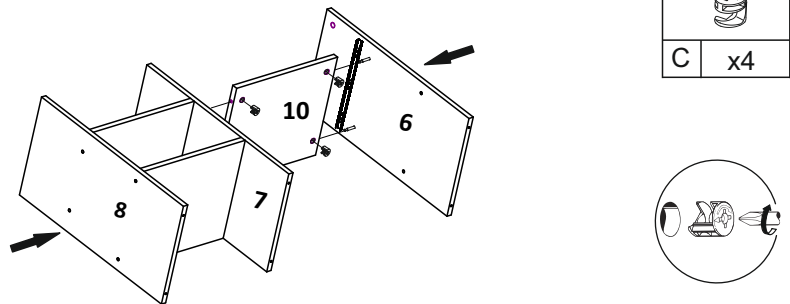
	
A x8	F x1



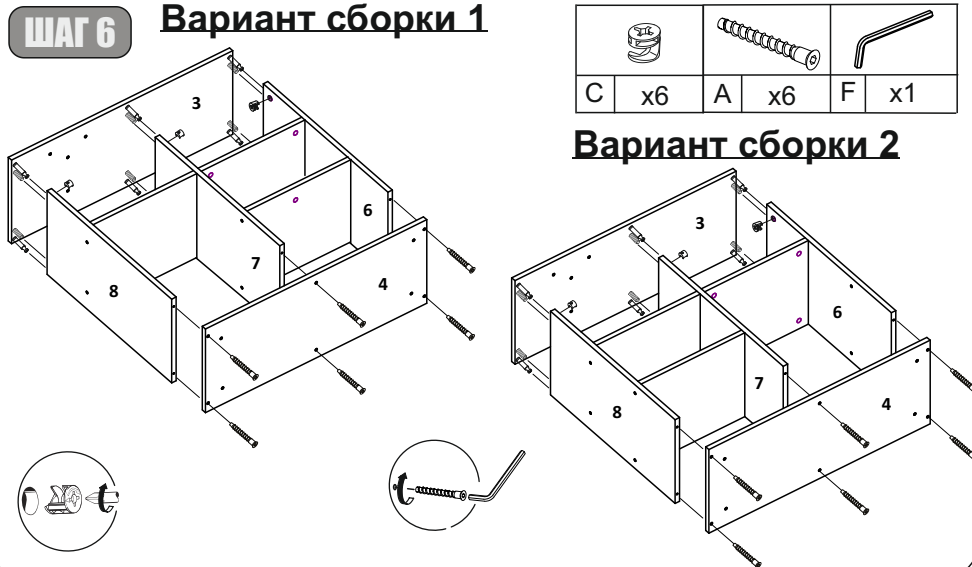
**ШАГ 5** **Вариант сборки 1**



**ШАГ 5** **Вариант сборки 2**



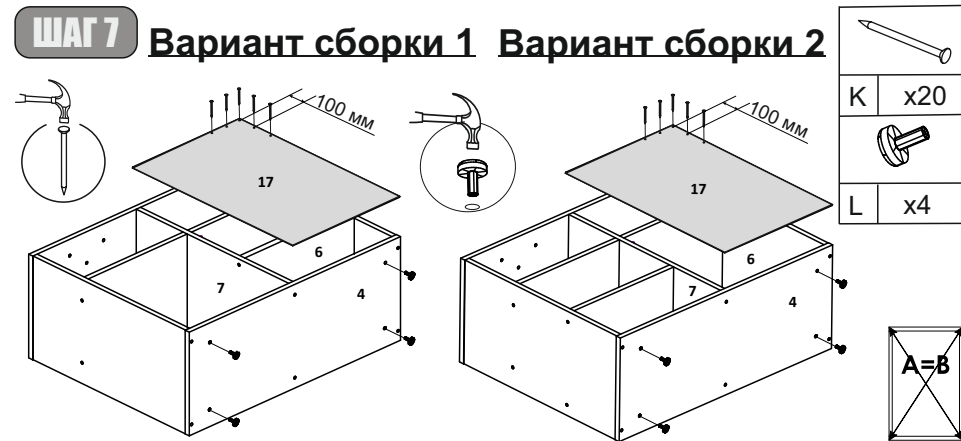
**ШАГ 6** **Вариант сборки 1**



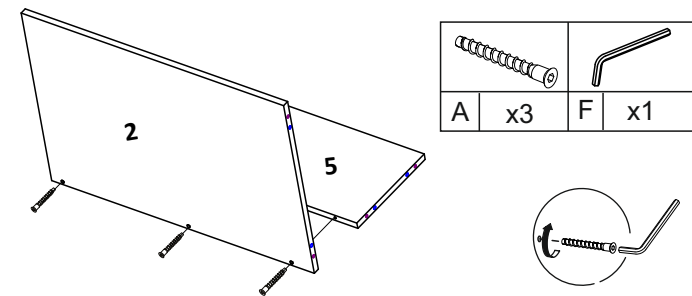
**Вариант сборки 2**

5

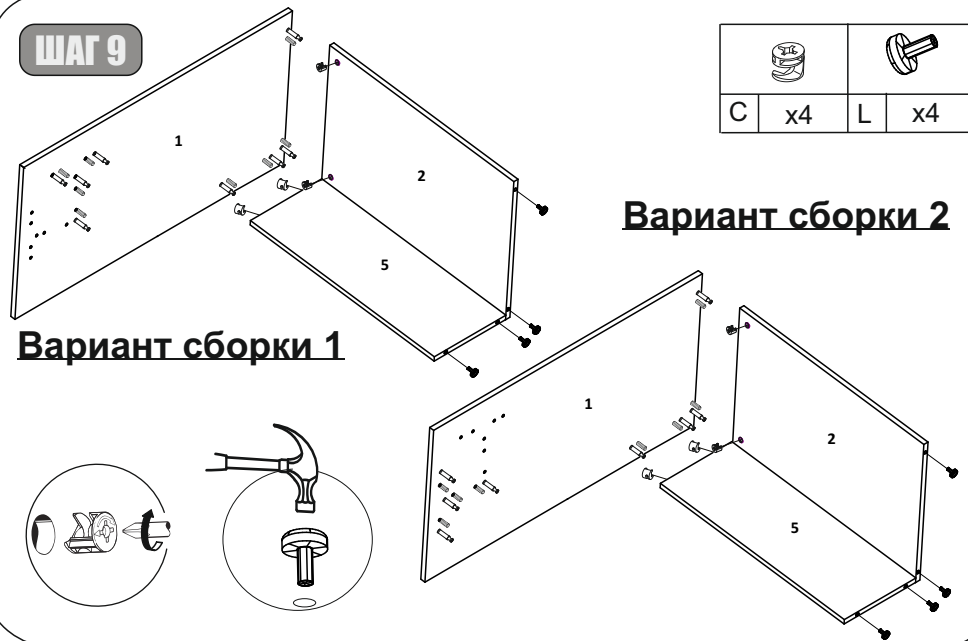
**ШАГ 7** **Вариант сборки 1** **Вариант сборки 2**



**ШАГ 8**



**ШАГ 9**



**Вариант сборки 1**

**Вариант сборки 2**

6