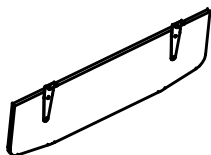
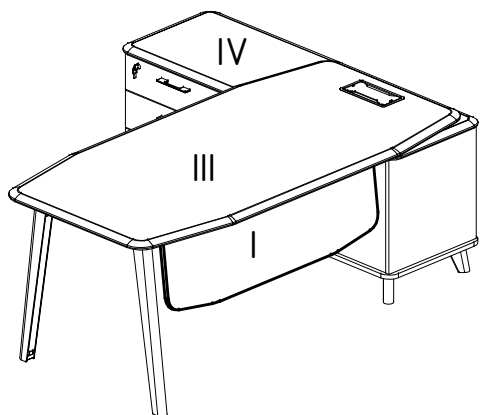


СХЕМА СБОРКИ

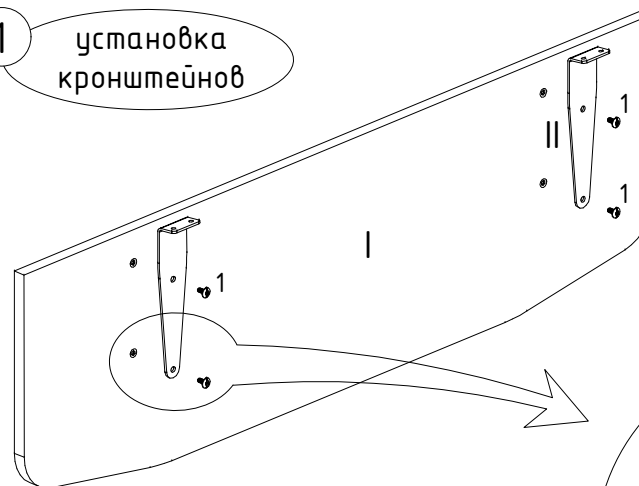
TM.451, TM.452, TM.453 Экран стола рабочего фигурный
TM.835 Кронштейн крепления экрана угловой (комплект 2 шт)



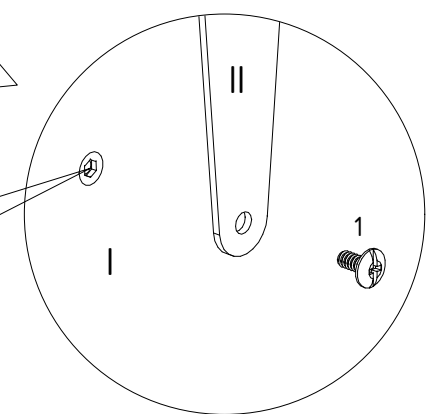
TM.451 1150x350x18 мм
TM.452 1350x350x18 мм
TM.453 1550x350x18 мм



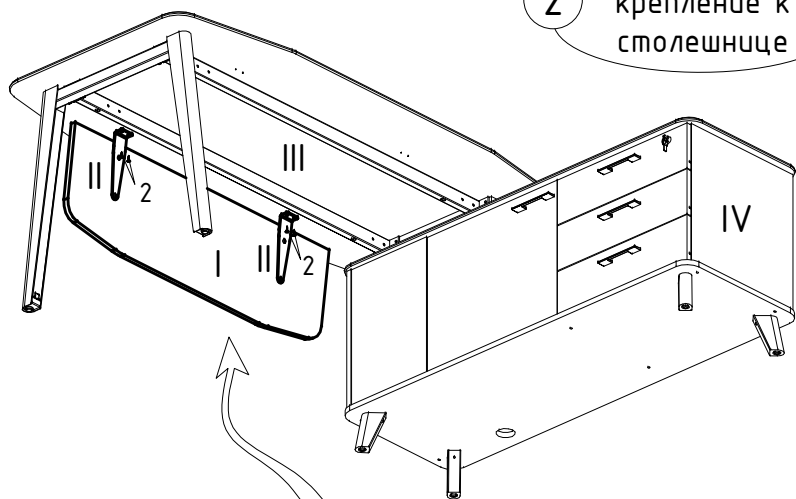
1 установка кронштейнов



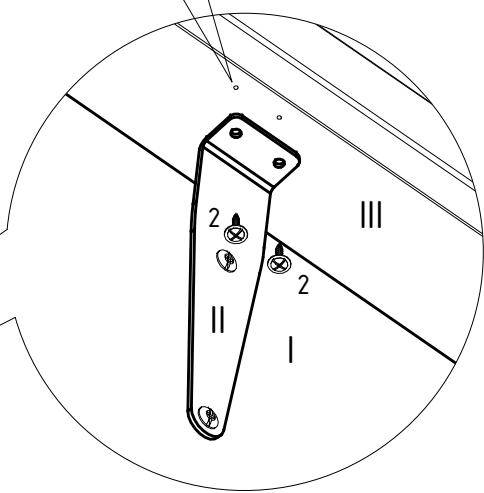
футорки М6
установлены на
производстве



2 крепление к столешнице



4 отверстия
Ø2,5 мм



1		x4
2		x4
<p>В связи с постоянным совершенствованием продукции, конструктивное исполнение отдельных элементов мебели может отличаться от указанных в настоящей инструкции.</p>		

- I - Экран стола рабочего - 1 шт,
- II - Кронштейн крепления экрана - 2 шт,
- III - Столешница стола рабочего - 1 шт,
- IV - Тумба опорная - 1 шт