

Настоящая инструкция определяет порядок сборки и комплект поставки компьютерных столов ВК080.

При получении стола на складе необходимо полностью проверить комплектность получаемых деталей и фурнитуры.

Сборку необходимо начинать с ознакомления со схемой сборки, в которой подробно указан состав деталей и фурнитуры.

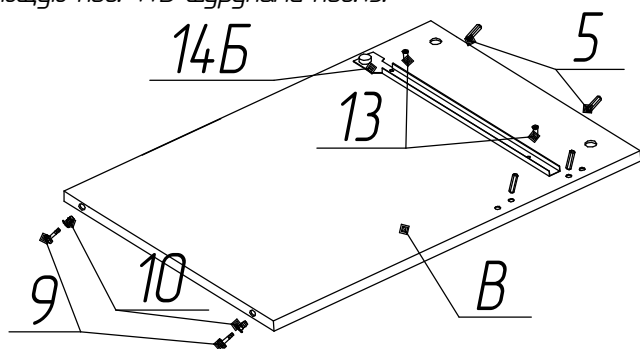
Комплект поставки.

№ п/п	Наименование	Кол-во	Примечание	1	2	3
A	Стенка вертикальная	1	725x585x18			
B	Стенка вертикальная	1	725x585x18			
D	Стенка задняя	1	664x350x18			
E	Крышка	1	800x700x28			
G	Полка выдвжная	1	639x350x18			
1	Эксцентрик	4				
2	Винт эксцентриковый М6	4				
3	Заглушка эксцентрика	4				
4	Втулка пластиковая	4				
5	Шкант медельный 30x8	8				
6	Винт IMBUS M6	4				
7	Гайка М6	4				
8	Заглушка на винт	4				
9	Ножка стола	4				
10	Гайка анкерная	4				
11	Отвод кабельный	2				
12	Шуруп 3.5x16	4				
13	Шуруп 6.3x11.5	4				
14	Направляющая роликовая 350	1				
15	Ключ шестигранный	1				
16	Инструкция по сборке	1				

Порядок сборки

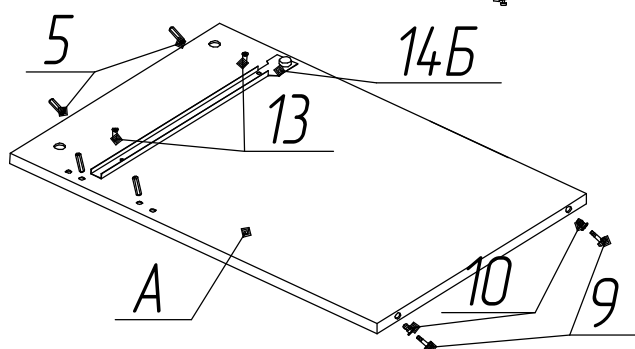
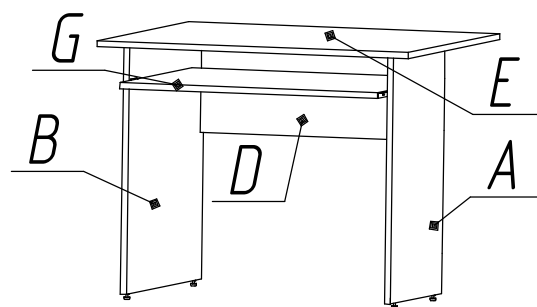
Стенка вертикальная A:

1. В торец (с обклеенной стороны) в отверстия диаметром 9 мм вбить гайки анкерные поз.10 – 2 шт.
2. В задтые гайки анкерные вкрутить ножки стола поз.9 – 2шт.
3. В отверстия диаметром 8 мм задить шканты поз.5 – 4 шт.
4. По намеченным отверстиям прикрутить правую направляющую поз. 14Б шурупами поз.13.



Аналогично поступаем со стенкой вертикальной B.

Эскиз готового изделия



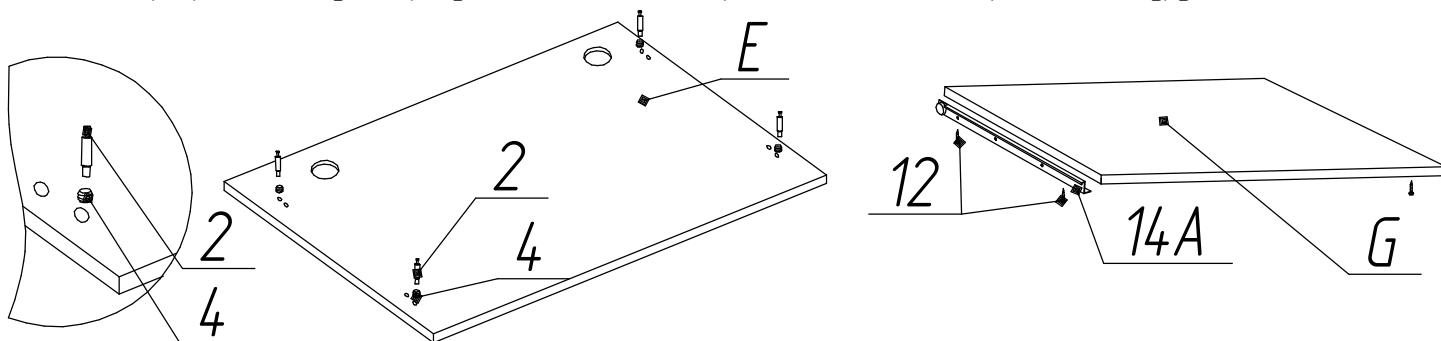
Крышка E:

1. В отверстия диаметром 10 мм вбить втулки пластиковые поз. 4.

2. Во втулки вкрутить винты эксцентриковые поз. 2.

Полка выдвигающая поз. G:

1. К полке прикрепить левую и правую составляющие направляющих поз. 14A при помощи шурупов 3.5x16 поз.12.



Сборка стола:

1. Собрать стенки боковые поз. A и B с задней стенкой поз. D, соединив их винтами IMBUS поз.6 с гайкой поз.7.

2. На винты IMBUS установить заглушки поз.8.

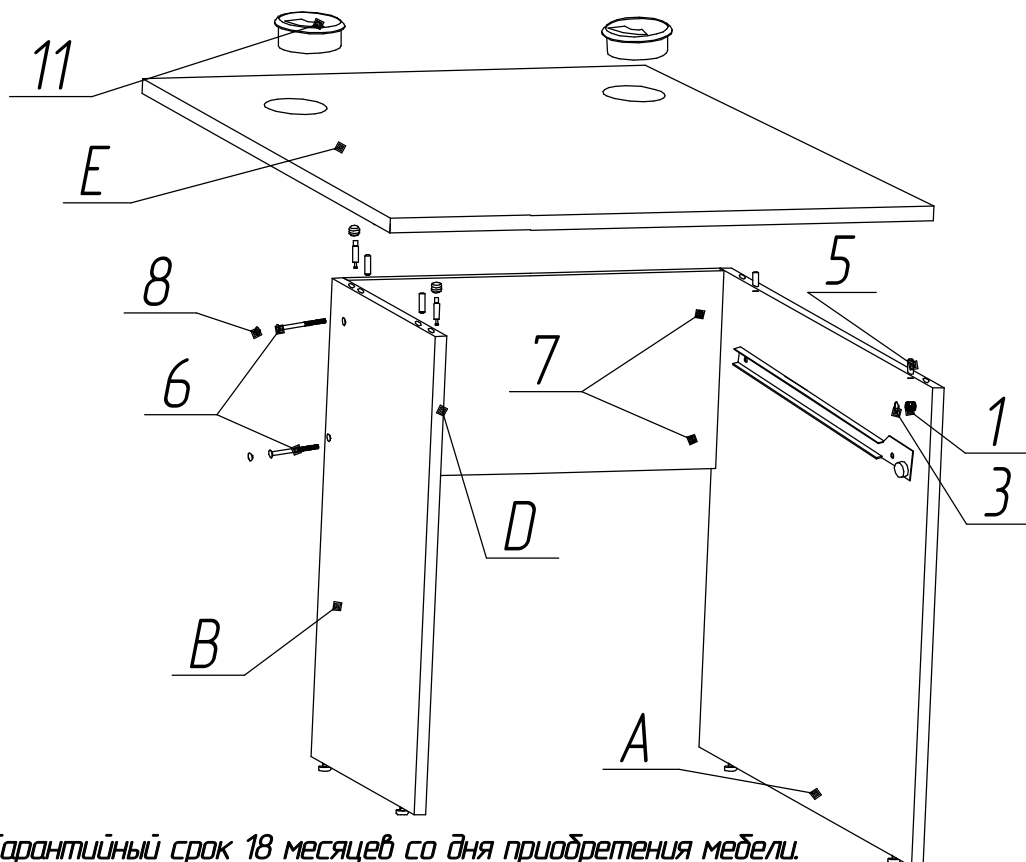
3. Установить крышку поз. E на собранные стенки.

4. В отверстия диаметром 15 мм вставить эксцентрики поз. 1 и затянуть по часовой стрелке ключом шестигранным поз.15.

5. На эксцентрики установить заглушки поз.3.

6. В отверстия на крышке стола установить отводы кабелей поз.11.

7. По направляющим установить полку выдвигающую.



Гарантийный срок 18 месяцев со дня приобретения мебели.

Срок эксплуатации 3 года

Порядок предъявления претензий.

1. В период гарантийного срока изготовитель устраняет дефекты производственного характера.
2. За механические повреждения, возникшие при транспортировании и хранении, изготовитель ответственности не несет.
3. Претензии по качеству и комплектности должны направляться покупателем в адрес изготовителя с обязательным приложением копии товарного чека и отметкой в гарантийном талоне о дате продажи.

Изготовитель: ИП «Ярочин Стиль» 000 225010, Беларусь, Брестская область, Брестский район, М1, 25км, 4. тел. +375-162-973-030, ф. +375-162-973-033, E-mail: bels@bels.ru