









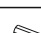
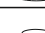
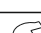

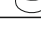
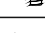

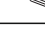










1. Перед началом сборки убедитесь, пожалуйста, в полной комплектации и целостности деталей.  
**Обращаем Ваше внимание, что все претензии по внешнему виду деталей принимаются только ДО осуществления сборки элементов.**

2. Не утилизируйте упаковки от изделий до окончания сборки. В случае оформления рекламации понадобится указать данные с этикеток.

#### Детали

Поз.	Наименование	Размер	Кол-во	Общие детали столов F-117/ F-119/ F-121
1	Столешница	1700/1900/ 2100x900x38	1	
2	Соединитель стола левого	984/1184/1380 x702x18	1	
3	Бок стола правый	684x900x38	1	
4	Щит фронтальный	1370x494x18	1	
5	Задняя стенка тумбы	1520x452x18	1	
6	Перегородка 1 тумбы левой	452x452x18	1	
7	Перегородка 2 тумбы левой	452x452x18	1	
8	Перегородка 3	452x452x18	1	
9	Фальшстенка	430x262x18	1	
10	Полка 1	638x430x18	1	
11	Полка 2	260x251x18	1	
12	Бок тумбы	600x482x18	1	
13	Цоколь	1520x108x38	1	
14	Проставка	574x107x38	1	
15	Прокладка	256x372x38	1	
16	Дно ящика	524x383x16	2	
17	Бок ящика левый	400x167x16	2	
18	Бок ящика правый	400x167x16	2	
19	Верх тумбы с лючком	1520x476x18	1	
20	Низ тумбы левой	1520x476x18	1	
21	Фасад	560x222x18	2	
22	Задняя стенка ящика	524x157x16	2	

#### Фурнитура

Поз.	Наименование	Кол-во	Эскиз	Поз.	Наименование	Кол-во	Эскиз
23	Эксцентрик 23	8		37	Заглушка самоклейка	38	
24	Эксцентрик 18	34		38	Заглушка на эксцентрик	8	
25	Эксцентрик 16	16		39	Заглушка к/к D60	2	
26	Шкант 8x30	64		40	Заглушка Ø5	16	
27	Полкодержатель VB	4		41	Евровинт 6,3x10,5	8	
28	Саморез 3x16	4		42	Дюбель-саморез	16	
29	Винт М6x16	4		43	Дюбель М6	42	
30	Ручка	2		44	Дюбель VB	4	
31	Проставка	2		45	Винт М6x25	8	
32	Полкадержатель	8		46	Направляющая 400мм	2	
33	Опора М8x30	6					
34	Насадное кольцо	4					
35	Лючок GTV	1					
36	Конфирмат	10					

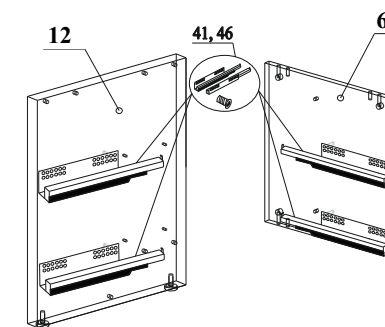


Рис.2

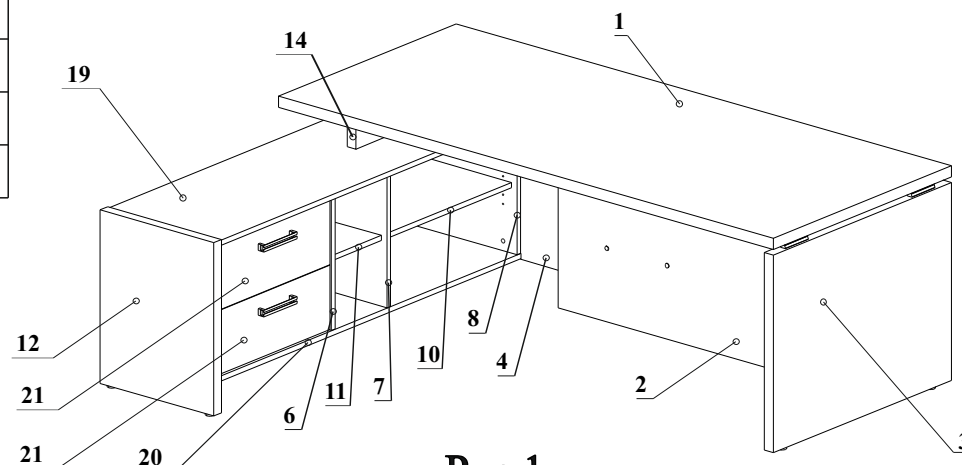


Рис.1

На данной схеме изображен вариант стола с расположением тумбы слева. Сборка стола с правой тумбой осуществляется по данной схеме. Порядок сборки не изменяется.

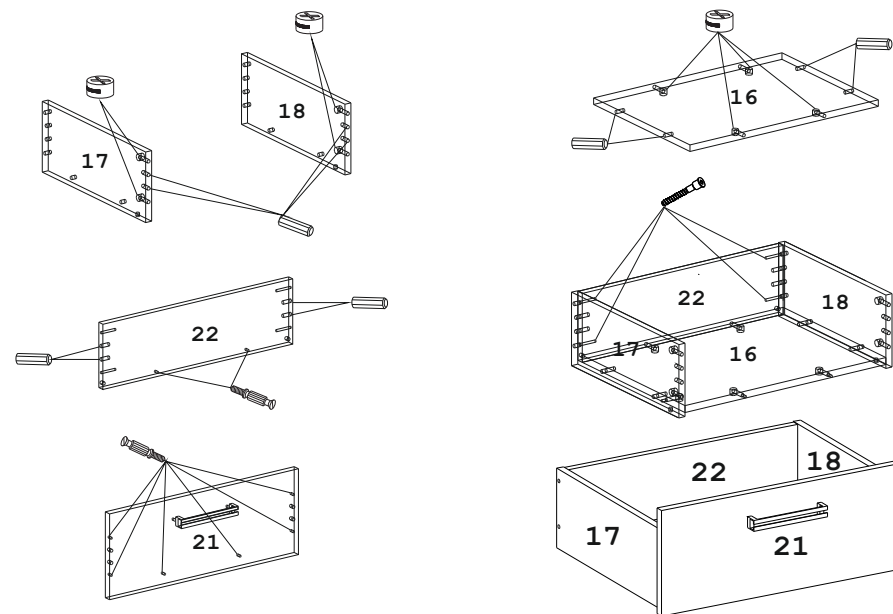
### Порядок сборки:

1. В предустановленные пластиковые муфты на деталях 4, 12, 19 и 20 вкрутите дюбели 43. (рис.3)
2. В предустановленные металлические муфты на деталях 1 и 3 вкрутите дюбели 43. (рис.3,5)
3. В предустановленные металлические муфты в торцах деталей 3, 12 и 13 вкрутите опоры 33. (рис.3)
4. В отверстия на деталях 2, 5, 6, 7, 8, 19 и 20 вставьте эксцентрики 24 стрелками к торцевым отверстиям. (рис.3)
5. В отверстия на деталях 3, 13 и 14 вставьте эксцентрики 23 стрелками к торцевым отверстиям. (рис.3)
6. В торцевые отверстия на деталях 2, 5, 6, 7, 8, 13, 14, 19 и 20 вставьте шканты 26. (рис.3)
7. В отверстия на детали 9 вставьте полкодержатели VB 27. (рис.3)
8. В предустановленные пластиковые муфты на деталях 6 и 7 вкрутите дюбели VB 44.
9. Соедините детали 6, 7 и 8 с деталью 20. Затяните эксцентрики по часовой стрелке до упора.
10. Соедините деталь 5 с деталью 20. Затяните эксцентрики по часовой стрелке до упора.
11. Соедините деталь 13 с деталью 20. Затяните эксцентрики по часовой стрелке до упора.
12. Соедините деталь 14 с деталью 19 при помощи конфирматов 36.
13. Соедините деталь 19 с деталями 5, 6, 7 и 8. Затяните эксцентрики по часовой стрелке до упора.
14. Соедините деталь 12 с деталями 19 и 20. Затяните эксцентрики по часовой стрелке до упора.
15. Соедините деталь 15 с деталью 4 при помощи винтов 45.
16. Соедините деталь 15 с деталью 2 при помощи винтов 45.
17. Соедините деталь 3 с деталью 2. Затяните эксцентрики по часовой стрелке до упора.
18. Соедините деталь 4 с деталями 19 и 20. Затяните эксцентрики по часовой стрелке до упора.
19. Прикрутите проставку 31 к детали 1 винтами 29. (рис.5)
20. Вкрутите в проставку 31 дюбели 43. (рис.5)
21. Соедините деталь 1 с деталью 2, 3 и 14. Затяните эксцентрики по часовой стрелке до упора.
22. К деталям 6 и 12 прикрутите направляющие для ящиков 46 евровинтами 41. (рис.2)
23. Установите деталь 9 между деталями 6 и 7 на полкодержатели VB 27.

24. Вставьте полкодержатели 32 в детали 6, 7, 8 и установите на них детали 10, 11.
  25. Закройте эксцентрики заглушками 37.
  26. Установите ящики (см. порядок сборки ящиков) на направляющие 46.
  27. Прикрутите ящики к направляющим саморезами 28.
  28. В оставшиеся отверстия  $\varnothing 5$  вставьте заглушки 40.
  29. В отверстие на детали 7 вставьте заглушку к/к D60 39.
  30. В отверстие на детали 19 вставьте лючок 35.
- Стол с опорной тумбой полностью собран!

### Порядок сборки ящиков:

1. Вставьте шканты 26 в торцевые отверстия деталей 16, 17, 18 и 22.
2. Вставьте эксцентрики 25 в отверстия на деталях 16, 17 и 18 стрелками к торцевым отверстиям.
3. Вверните дюбели 42 в отверстия на деталях 21 и 22.
4. Приверните ручку 30 к детали 21, надев на винты насадное кольцо 34.
5. Соедините деталь 22 с деталью 16. Затяните эксцентрики по часовой стрелке до упора.
6. Соедините детали 17 и 18 с деталями 16 и 22. Притяните детали 17 и 18 к детали 22 конфирматами 36.
7. Соедините деталь 21 с деталями 16, 17 и 18. Затяните эксцентрики по часовой стрелке до упора.
8. Вставьте заглушки 38 в эксцентрики 25.



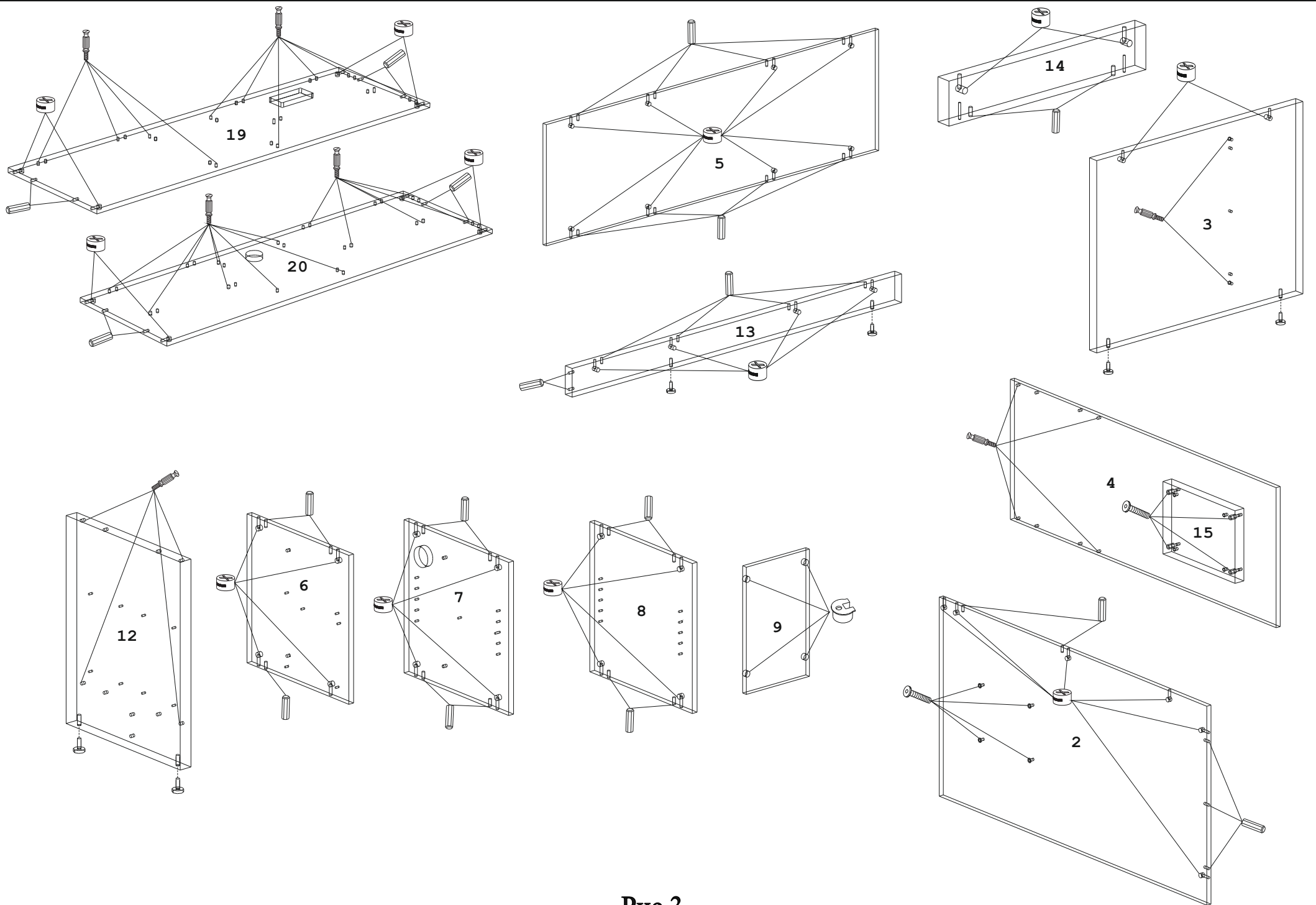


Рис.3

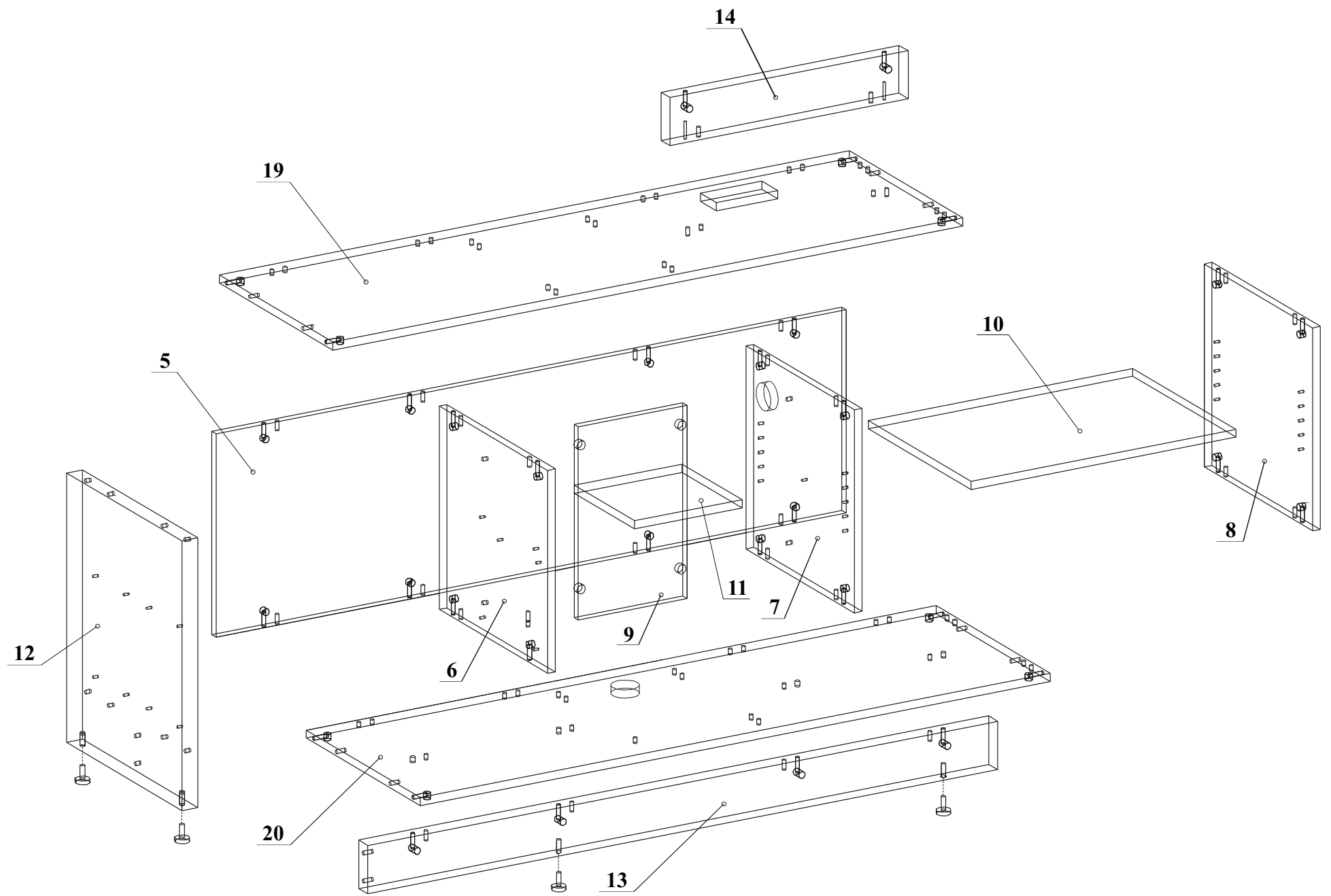


Рис.4

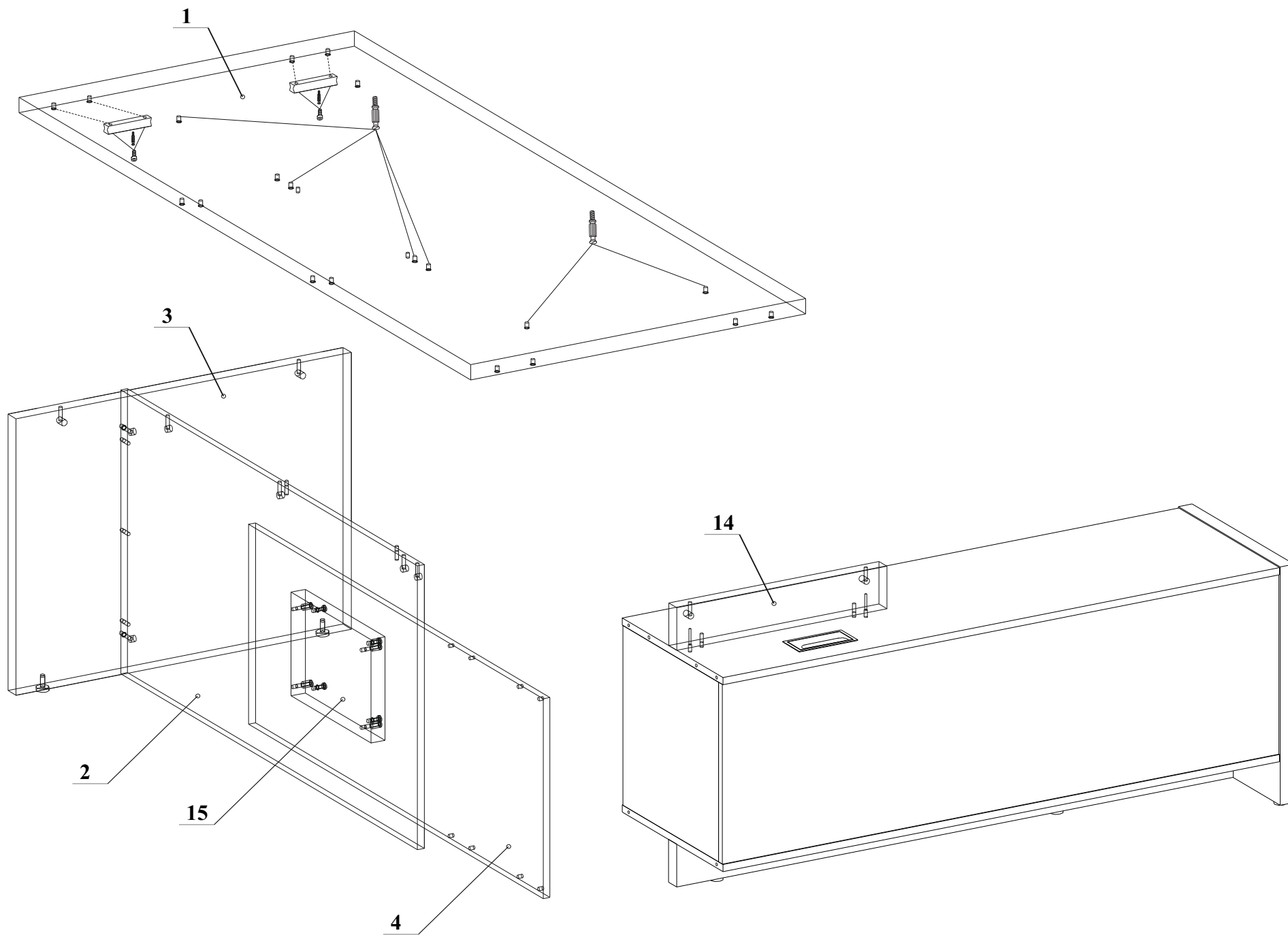


Рис.5