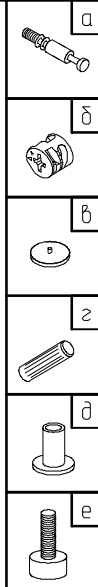
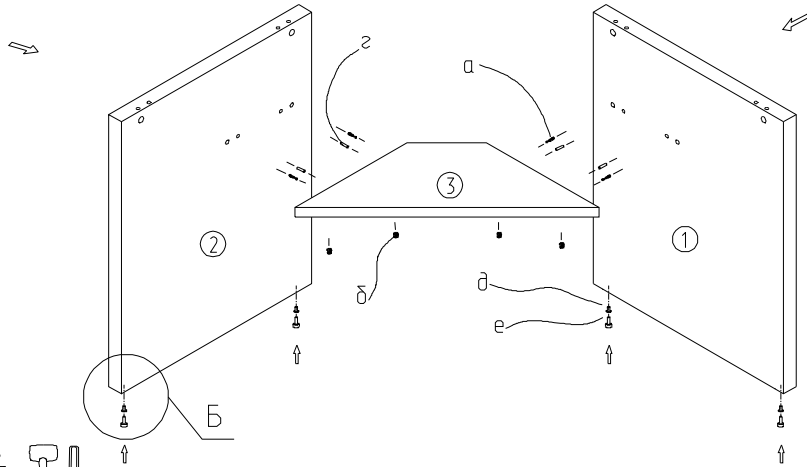
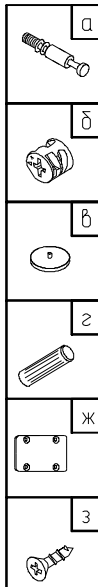
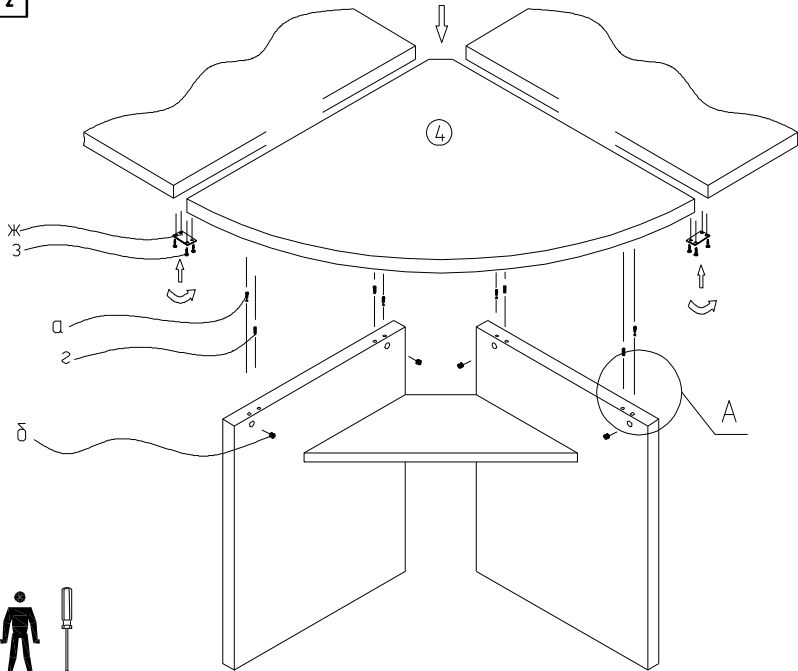


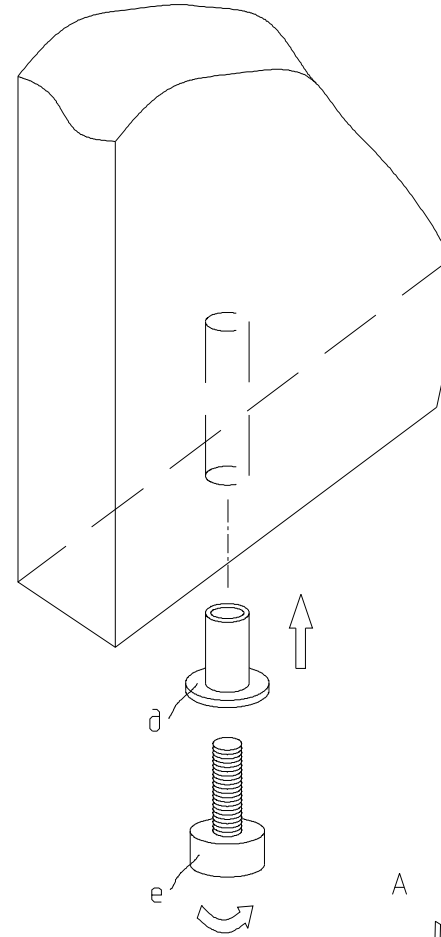
ЭТАП 1



ЭТАП 2



Б



Комплектовочная ведомость на изделия

Обозначение	НАИМЕНОВАНИЕ	Кол.
1	Стенка вертикальная	1
2	Стенка вертикальная	1
3	Полка	1
4	Крышка	1

ФУРНИТУРА		Кол.
а	Винт к стяжке В24/10	8
б	Стяжка эксцентриковая 18мм	8
в	Заглушка эксцентрика	8
з	Шкант 8x35	8
д	Втулка опоры 8мм	4
е	Опора регулируемая 8мм	4
ж	4	
з	Шуруп	16

