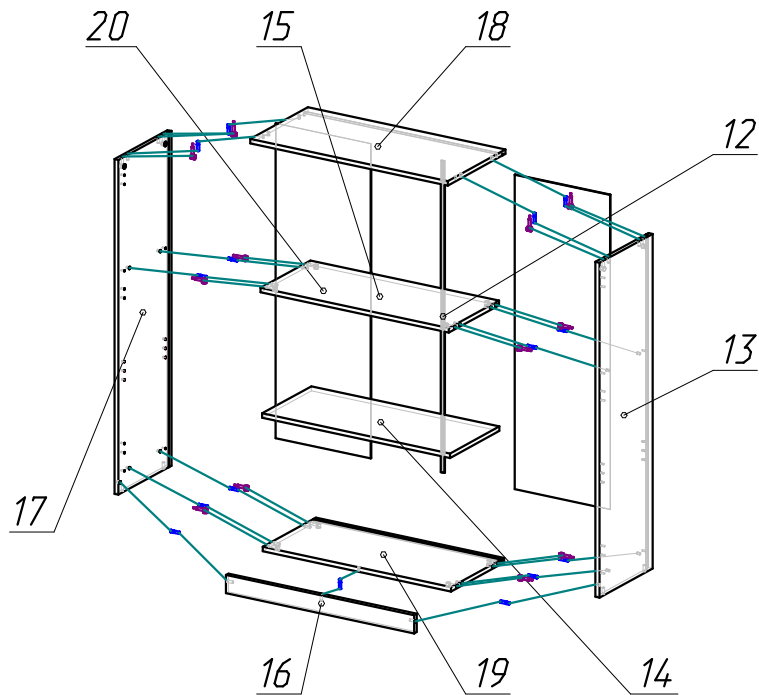
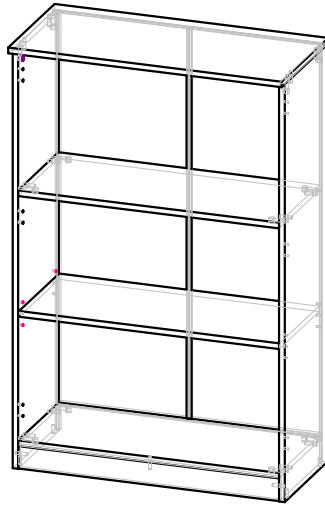


В.СТ-2 Стеллаж 770x359x1203	
-	-
Сборочный чертеж	
Количество в изделии, шт.	-
Изготовить, шт.	1
Разработал	Яблоков П. Ю.



Спецификация на ЛДСП 16мм цв1

Заказ
Изделие В.СТ-2 Стеллаж 770x359x1203

Поз.	Наименование	Кол-во	Заготовка		Деталь без облиц.		Готовая деталь		Паз	Обозначение[L1]	Обозначение[L2]	Обозначение[W1]	Обозначение[W2]	Примечание
			Длина[L]	Ширина[W]	Длина	Ширина	Длина	Ширина						
13	Стойка/Пр	1	1177	330	1177	330	1177,4	330,8	Паз 14x18	L	L		L	
14	Полка	1	731	307	731	307	731,8	307,8		L	L	L	L	
15	Горизонт	1	734	311,6	734	311,6	734	312		L				
16	Цоколь	1	64	734	64	734	64,4	734					L	
17	Стойка/Л	1	1177	330	1177	330	1177,4	330,8	Паз 14x18	L	L		L	
18	Топ	1	766	357	766	357	770	359,4	Паз 14x18	V	L	V	V	
19	Дно	1	734	330	734	330	734	330,8	Паз 14x18	L	L			

Спецификация на ХДФ 3мм цв1

Заказ
Изделие В.СТ-2 Стеллаж 770x359x1203

Поз.	Наименование	Кол-во	Заготовка		Деталь без облиц.		Готовая деталь		Паз	Обозначение[L1]	Обозначение[L2]	Обозначение[W1]	Обозначение[W2]	Примечание
			Длина[L]	Ширина[W]	Длина	Ширина	Длина	Ширина						
20	З/Стенка	2	1107	371	1107	371	1107	371						

Спецификация на Соединитель для ДВП 2 м/п

Заказ
Изделие В.СТ-2 Стеллаж 770x359x1203

Поз.	Наименование	Кол-во	Заготовка		Деталь без облиц.		Готовая деталь		Паз	Обозначение[L1]	Обозначение[L2]	Обозначение[W1]	Обозначение[W2]	Примечание
			Длина[L]	Ширина[W]	Длина	Ширина	Длина	Ширина						
12	Профиль	1	1097		1097		1097							