


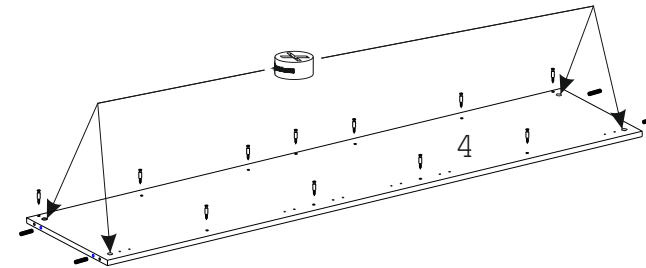
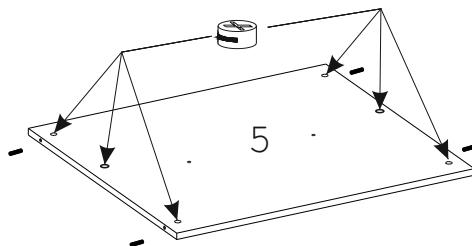
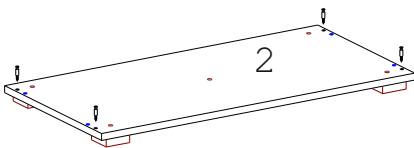
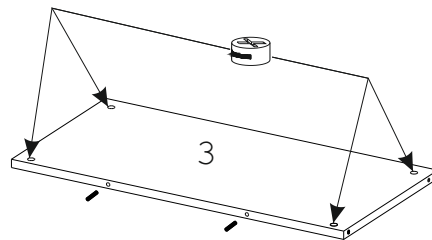
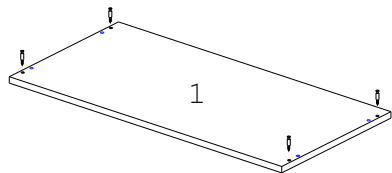
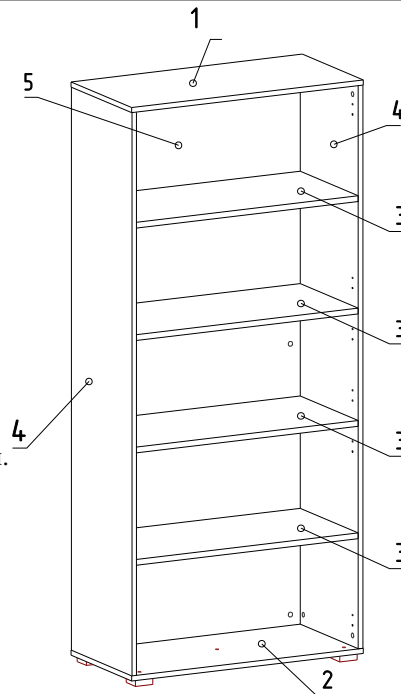


Схема сборки стеллажа D-67

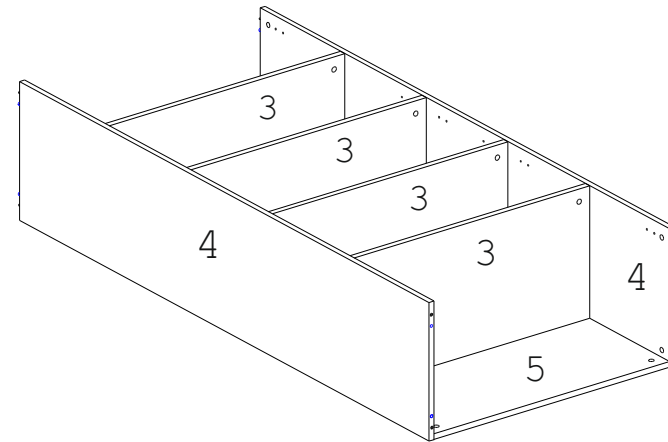
Фурнитура					
					
30шт.	20шт.	30шт.	20шт.	5шт.	35шт.



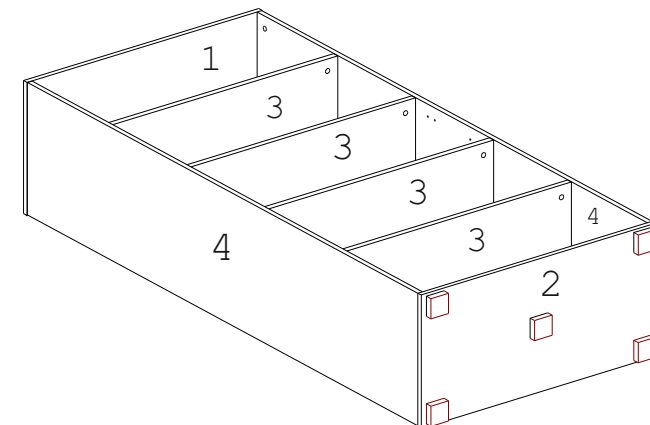
1. Ввернуть дюбели А в детали №1, 2 и 4.
2. Вбить шканты В в торцы деталей № 3, 4, 5.
3. Вставить эксцентрики С в отверстия на деталях № 3, 4, 5 стрелками к торцевым отверстиям.
4. Привернуть круглое основание опор Е к детали 2 шурупами D. Привернуть к круглому основанию квадратную часть опоры.



5. Соединить детали № 4 с деталью № 5 и затянуть эксцентрики по часовой стрелке.
6. Соединить детали № 3 с деталями № 4 и затянуть эксцентрики. Соединить второй бок № 2 с деталями № 3, 5 и затянуть эксцентрики.



7. Соединить детали № 1 и 2 с деталями № 4 и затянуть эксцентрики.



8. Закрыть эксцентрики заглушками F.