

Схема сборки каркаса стеллажей трехсекционных с гардеробом Т-33-03, Т-33-04, Т-33-04

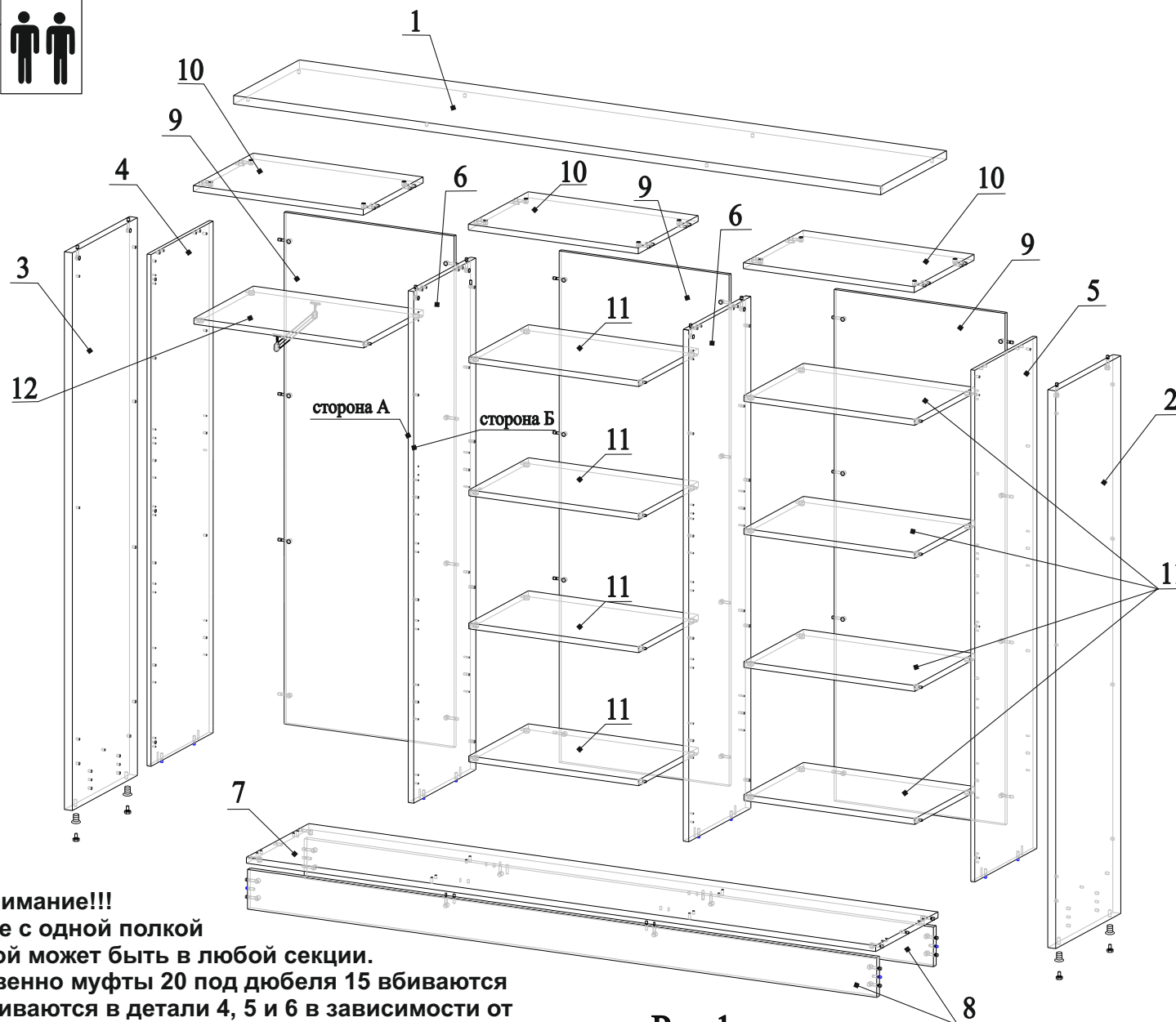


Рис.1

Внимание!!!
 Отделение с одной полкой и вешалкой может быть в любой секции. Соответственно муфты 20 под дюбеля 15 вбиваются или не вбиваются в детали 4, 5 и 6 в зависимости от выбора места секции с одной полкой и вешалкой. В данной схеме описан вариант когда отделение с вешалкой находится в левой секции.

Детали

Поз.	Наименование	Размер	Кол-во
1	Крышка	2200x520x32	1
2	Бок правый	2082x514x32	1
3	Бок левый	2082x514x32	1
4	Бок пром. левый	1910x491x16	1
5	Бок пром. правый	1910x491x16	1
6	Перегородка	1910x491x22	2
7	Низ	2128x493x22	1
8	Цоколь	2128x148x22	2
9	Задняя стенка	1910x684x16	3
10	Крышка пром.	684x473x22	3
11	Горизонталь 1	684x470x22	8
12	Горизонталь 2	684x470x22	1

Фурнитура

Поз.	Наименование	Кол-во	Эскиз
13	Дюбель-саморез	4	
14	Дюбель М6	54	
15	Дюбель М6	20	
16	Полкодержатель с эксцентриком	36	
17	Эксцентрик 15x13	28	
18	Эксцентрик 15x16	30	
19	Полкодержатель «Дупло»	20	
20	Муфта D8xM6	74	
21	Муфта D8xM4	6	
22	Шкант 8x30	30	
23	Конфирмат 7x50	8	
24	Футорка М8	4	
25	Опора М8	4	
26	Винт М4x20	6	
27	Штангодержатель закр.	2	
28	Штанга	1	
29	Шуруп 3,5x16	4	
30	Заглушка D15	24	
31	Заглушка D12	6	
32	Заглушка D8	8	
33	Заглушка D5	78	

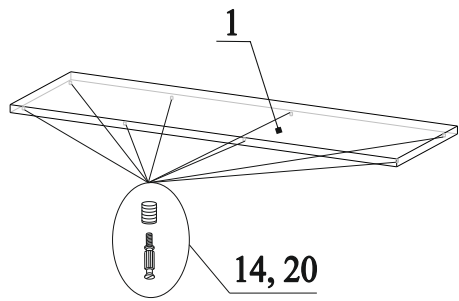


Рис.2

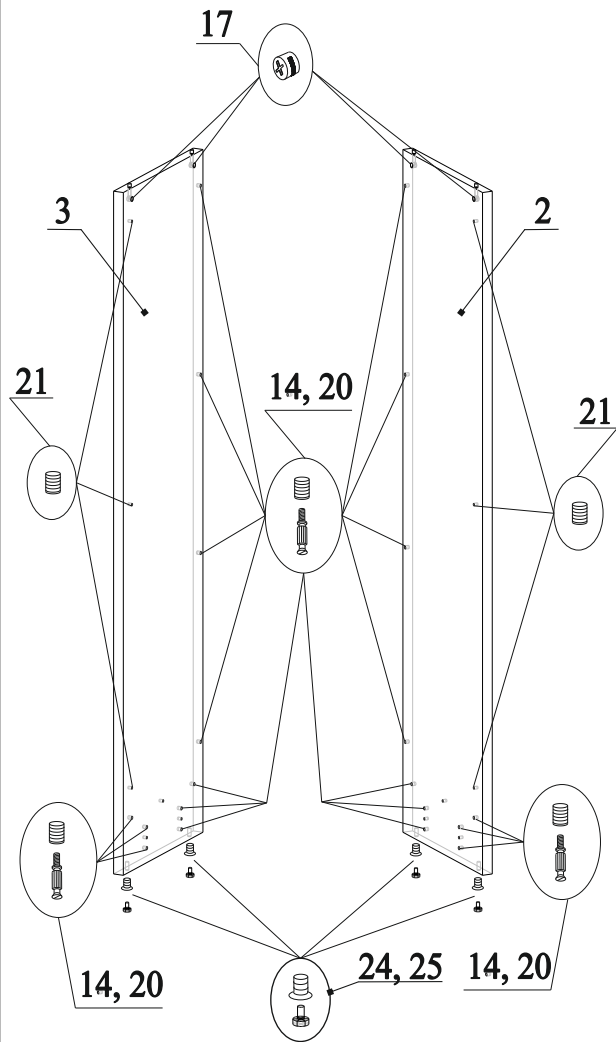


Рис.3

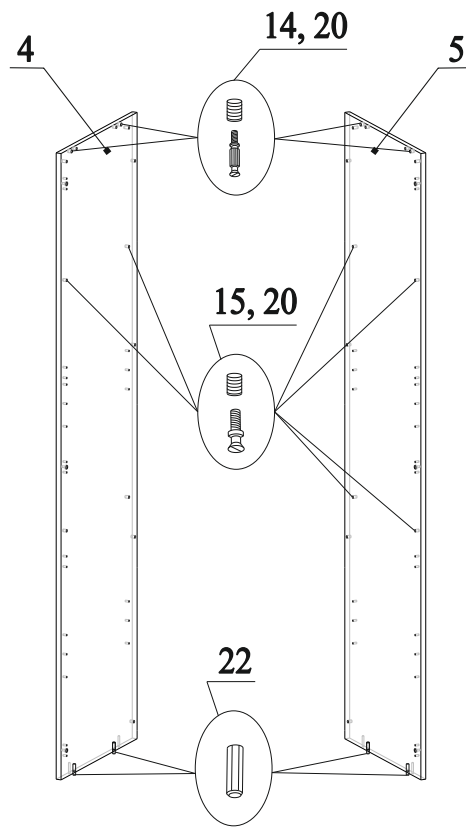


Рис.4

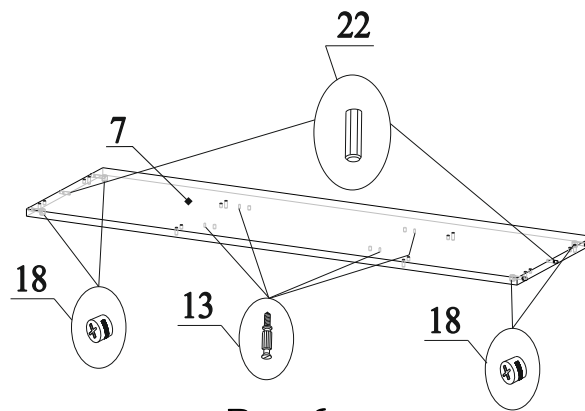


Рис.6

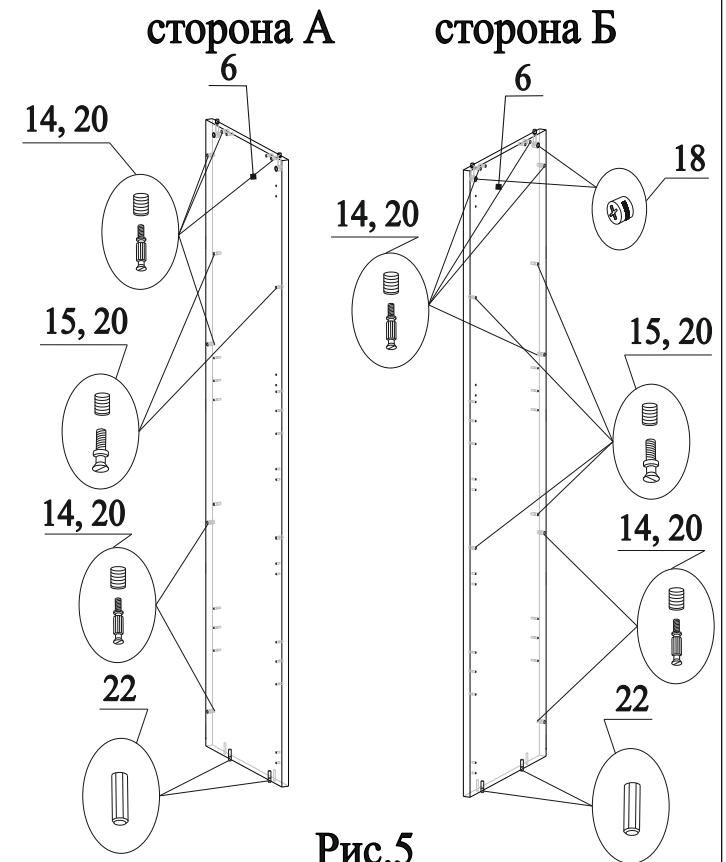


Рис.5

В деталь 6 которая устанавливается справа муфты 20 вбиваются во все отверстия диаметром 8 мм.

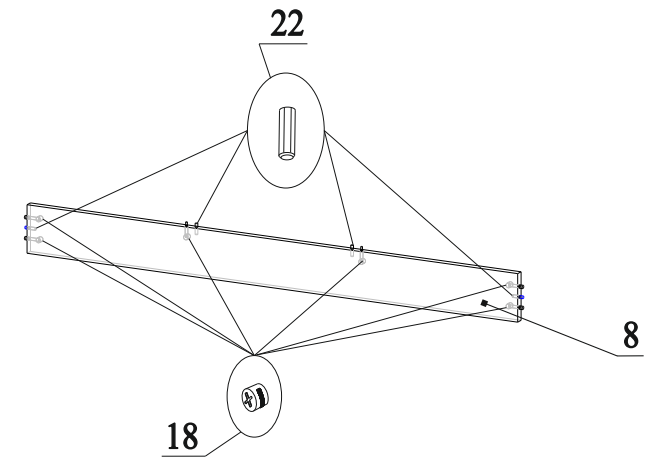


Рис.7

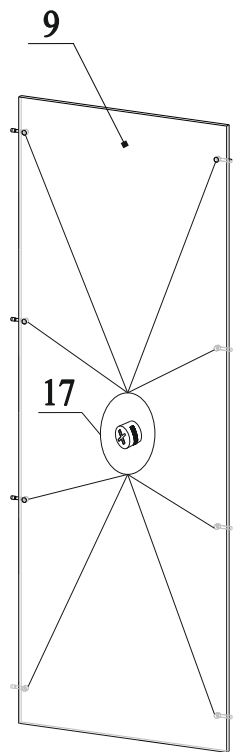


Рис.8

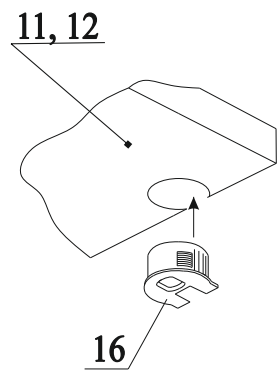


Рис.10

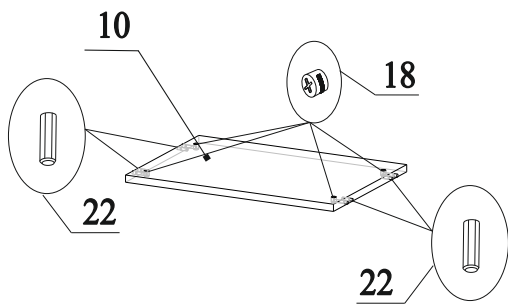


Рис.9

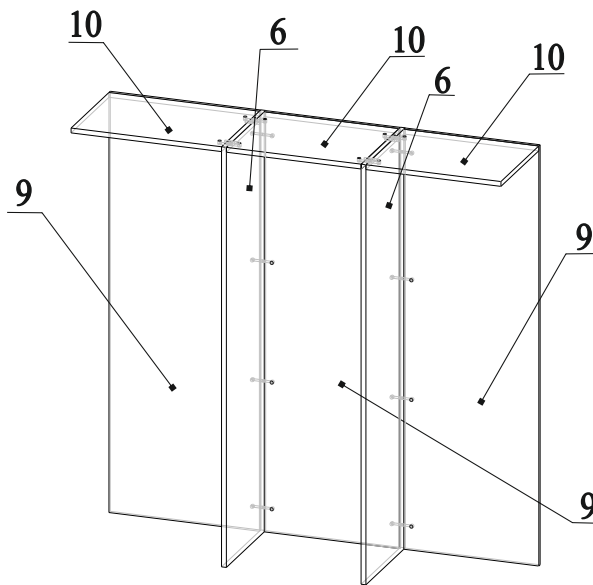


Рис.11

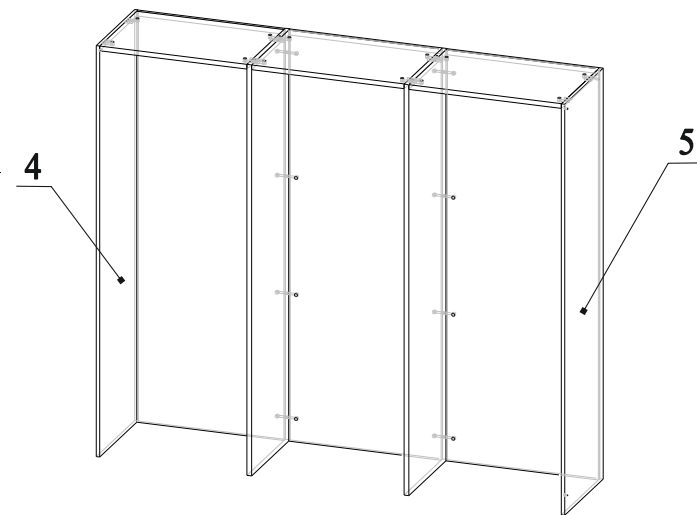


Рис.12

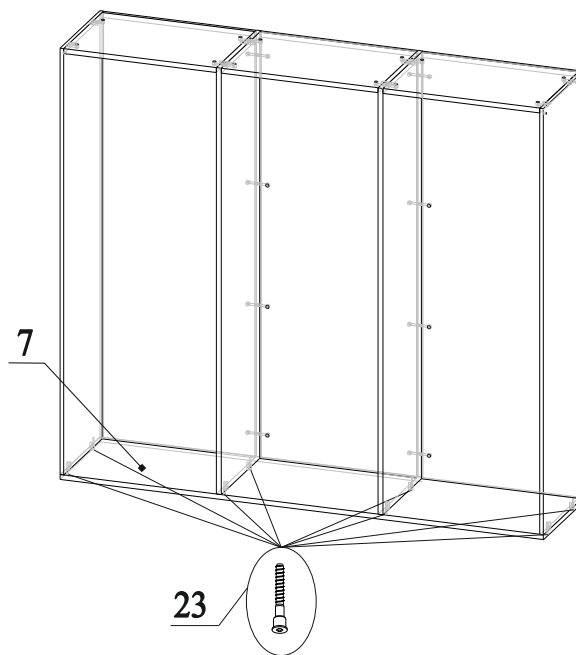


Рис.13

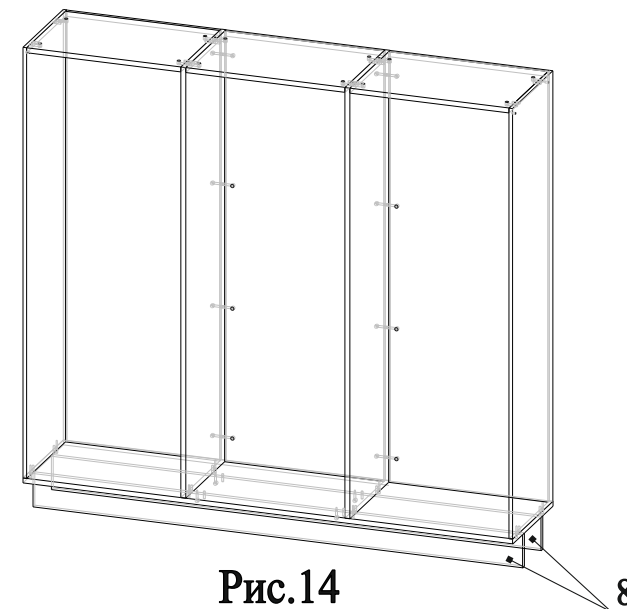


Рис.14

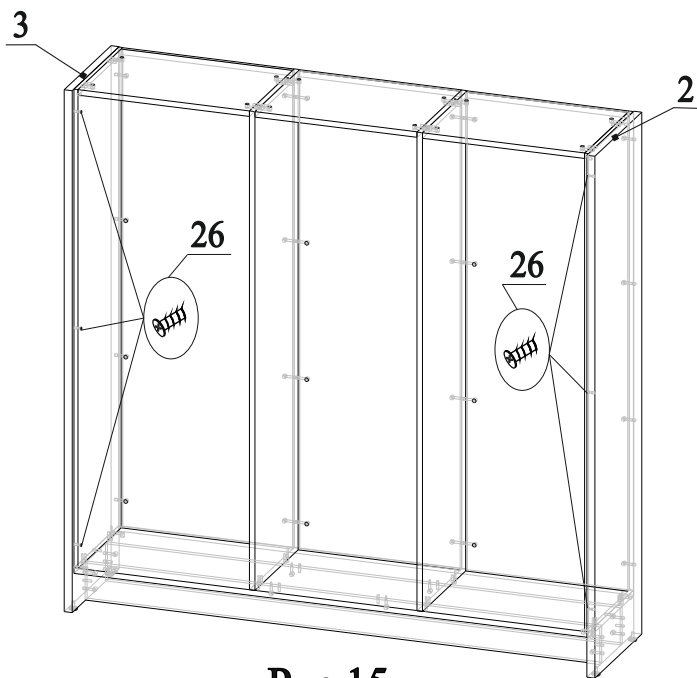


Рис.15

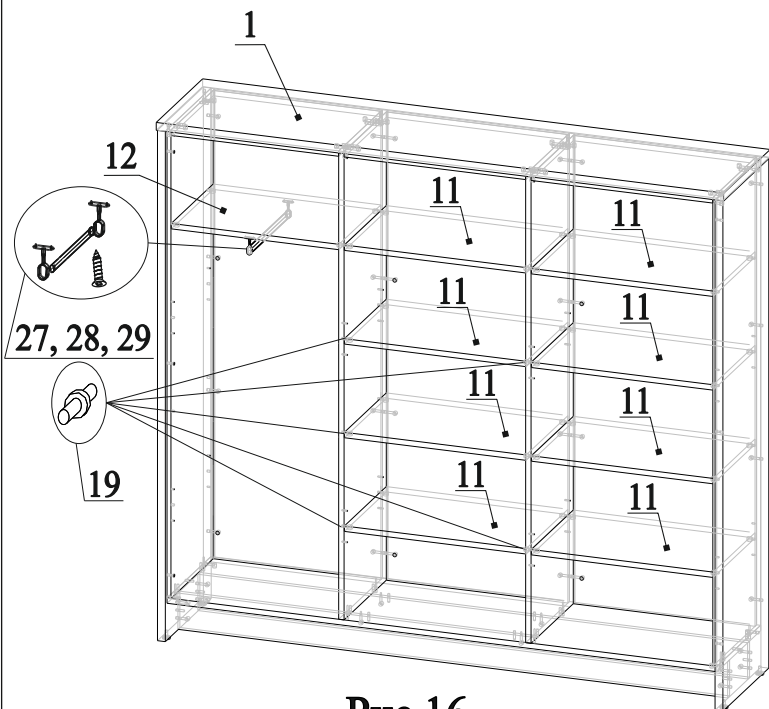


Рис.16

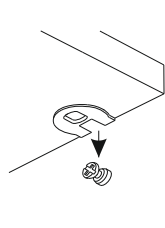


Рис.17

Порядок сборки:

1. В отверстия на детали 1 вбить муфты 20 и вкрутить в них дюбеля 14 (рис.2);
2. В отверстия на деталях 2 и 3 вбить муфты 21 (рис.3);
3. В отверстия на деталях 2 и 3 вбить муфты 20 и вкрутить в них дюбеля 14 (рис.3);
4. В отверстия на деталях 2 и 3 вставить эксцентрики 17 стрелками к торцевым отверстиям (рис.3);
5. В нижний торец деталей 2 и 3 закрутить футорку 24 и вкрутить в нее опору 25 (рис.3);
6. В отверстия на деталях 4 и 5 вбить муфты 20 и вкрутить в них дюбеля 14 (рис.4);
7. В отверстия на деталях 4 и 5 вбить муфты 20 и вкрутить в них дюбеля 15 (рис.4);
8. В нижний торец деталей 4 и 5 вставить шканты 22 (рис.4);
9. В отверстия на детали 6 вставить эксцентрики 18 стрелками к торцевым отверстиям (рис.5);
10. В отверстия со стороны А и стороны Б на детали 6 вбить муфты 20 и вкрутить в них дюбеля 14 (рис.5);
11. В отверстия со стороны А и стороны Б на детали 6 вбить муфты 20 и вкрутить в них дюбеля 15 (рис.5);
12. В нижний торец детали 6 вставить шканты 22 (рис.5);
13. В торцы детали 7 вставить шканты 22 (рис.6);
14. В отверстия на детали 7 вставить эксцентрики 18 стрелками к торцевым отверстиям (рис.6);
15. В отверстия на детали 7 вкрутить дюбеля 13 (рис.6);
16. В торцы деталей 8 вставить шканты 22 (рис.7);
17. В отверстия на деталях 8 вставить эксцентрики 18 стрелками к торцевым отверстиям (рис.7);
18. В отверстия на деталях 9 вставить эксцентрики 17 стрелками к торцевым отверстиям (рис.8);
19. В торцы деталей 10 вставить шканты 22 (рис.9);
20. В отверстия на деталях 10 вставить эксцентрики 18 стрелками к торцевым отверстиям (рис.9);
21. В отверстия на деталях 11 вбить полкодержатель с эксцентриком 16 (рис.10);
22. Соединить детали 6, 9 и 10, затянуть эксцентрики по часовой стрелки до упора (рис.11);
23. Соединить детали 4 и 5 с деталями 10, затянуть эксцентрики по часовой стрелки до упора (рис.12);
24. Соединить деталь 7 с деталями 4, 5 и 6, закрутив конфирматы 23 (рис.13);
25. Соединить детали 8 с деталью 7, затянуть эксцентрики по часовой стрелки до упора (рис.14);
26. Соединить детали 2 и 3 с деталями 7, 8 и 9 (детали 2 и 3 с деталями 9 соединяются через сквозные отверстия в деталях 4 и 5), затянуть эксцентрики по часовой стрелки до упора (рис.15);
27. Закрутить винты 26 в муфты 20 через отверстия в деталях 4 и 5 (рис.15);
28. Соединить деталь 1 с деталями 2, 3 и 6, затянуть эксцентрики по часовой стрелки до упора (рис.16);
29. Отрегулировать стеллаж по высоте с помощью опор 25;
30. Вставить полкодержатели 19 в отверстия на деталях 4, 5 и 6 на нужной высоте (рис.16);
31. Прикрутить вешалку штангу 28 к детали 12 с помощью штангодержателей 27 и шурупов 29 (рис.16);
32. Установить детали 11 и 12 в каркасе стеллажа (рис.16 и 17);
33. Затянуть полкодержатель с эксцентриком 16 по часовой стрелки до упора;
34. Вставить заглушки 30 в эксцентрики;
35. Вставить заглушки 31 в отверстия на деталях 4 и 5;
36. Вставить заглушки 32 в отверстия диаметром 8 мм;
37. Вставить заглушки 33 в отверстия диаметром 5 мм.



Установка и регулировка дверей Серия «Торстон»

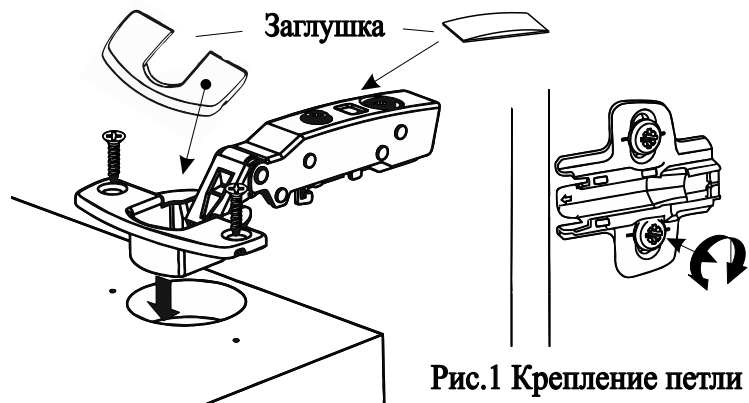


Рис.1 Крепление петли и монтажной планки

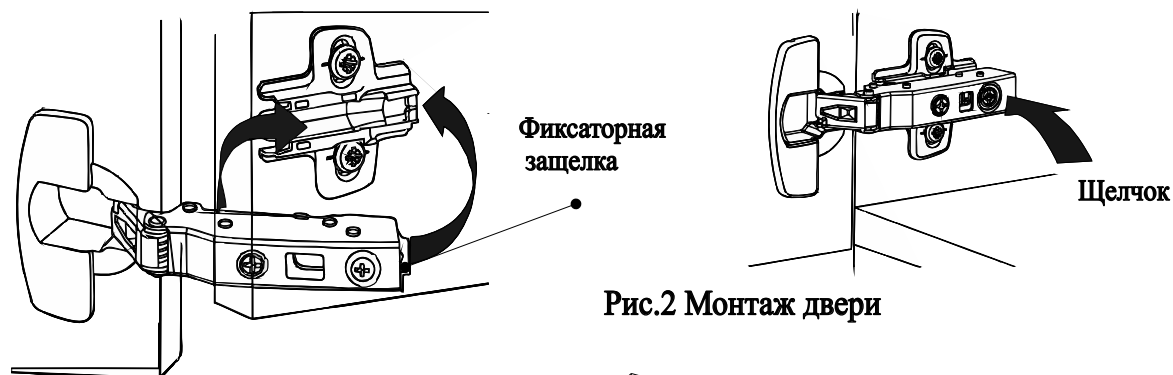


Рис.2 Монтаж двери

Установка дверей осуществляется на предварительно выставленный по уровню каркас!!!

- 1) Прикрепить ответную планку петли к боковине. Для этого в монтажной планке предустановлены винты. Рис.1
- 2) Петлю прикрепить на плоскость двери при помощи шурупов 3,5x16мм. рис.1
- 3) Соединить петлю и монтажную планку согласно рис.2
- 4) Установить ручку согласно рис.3
- 5) После установки дверей в случае необходимости отрегулировать петли согласно схеме.
- 6) Установить заглушки как указано на рис.1

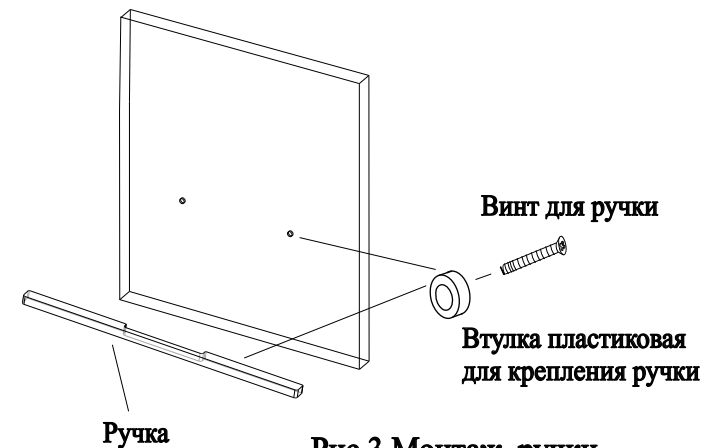
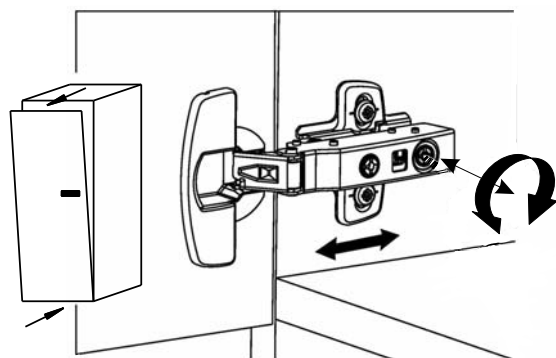
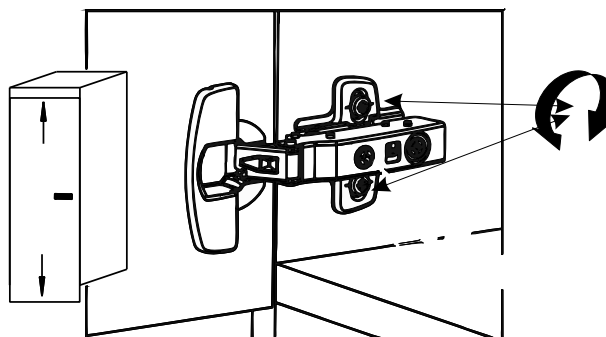


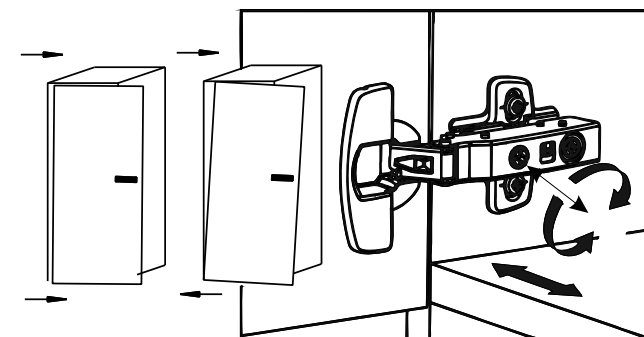
Рис.3 Монтаж ручки



Регулировка двери по вылету



Регулировка двери по высоте



Регулировка двери по наклону и сдвиг влево и вправо без наклона