

6. Вставьте ХДФ в пазы в стойках, между двумя частями ХДФ установите соединительный профиль.
7. Соедините крышку со стойками, закрепите крышку (поверните эксцентрики на 180°).
8. Закрепите штангу по центру горизонта саморезами.
9. Закройте пластиковыми заглушками торцы эксцентриковых стяжек, вставьте заглушки в отверстия в дне гардероба.

Инструкция по сборке

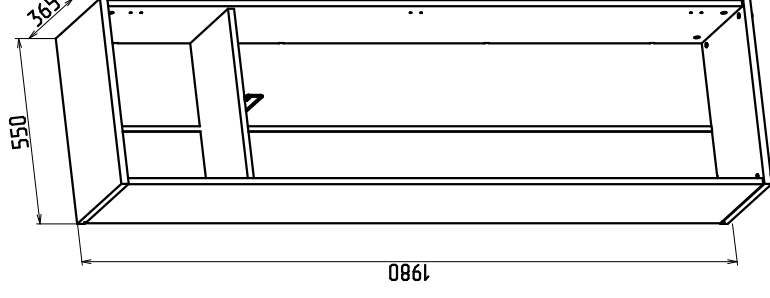
RIVA

Фабрика офисной мебели.

Каркас гардероба А.ГБ-1К

Габаритные размеры:

Ширина 550мм глубина 365мм высота 1980мм



1. Гарантия изготовителя

Гарантийный срок эксплуатации изделия 18 месяцев с момента приобретения. Срок службы изделия 5 лет.

Предприятие-изготовитель гарантирует соответствие изделия требованиям ГОСТ 16371-93 при соблюдении правил транспортировки, хранения и эксплуатации.

Предприятие-изготовитель не несет ответственности за недостатки изделия, появившиеся в результате несоблюдения правил эксплуатации, сборки, транспортировки и ухода за мебелью. Предприятие-изготовитель оставляет за собой право проводить конструктивные изменения, связанные с внедрением новых материалов и технологий, направленных на повышение качества и долговечности изделий.

2. Транспортировка, хранение, эксплуатация и уход за мебелью.

Изделие допускается транспортировать в упаковке предприятия-изготовителя любым видом транспорта при условии надежной защиты от механических повреждений и влаги (атмосферных осадков и т.д.).

НЕ ДОПУСКАЕТСЯ ВОЗДЕЙСТВИЕ ВЛАГИ. Изделие должно храниться и эксплуатироваться в сухих и теплых помещениях. Не рекомендуется устанавливать изделие около источников тепла.

Удаление пыли с поверхности изделия следует производить мягкой тканью с использованием специальных составов по уходу за мебелью.

3. Комплектность изделия

Поз.	Наименование	Готовая деталь		Толщ.	Кол.
		Длина	Ширина		
1	Дно	550	365	22	1
2	Крышка	550	365	22	1
3	Правый бок	1921	355	18	1
4	Левый бок	1921	355	18	1
5	Горизонт	510	315	18	1

Первый размер детали указывает на направление текстуры.
В комплектацию изделия входит комплект фурнитуры.

4. Состав комплекта фурнитуры.

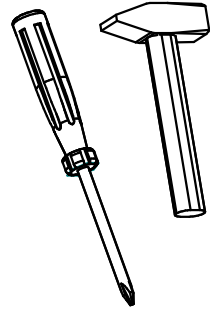
Поз.	Внешний вид	Наименование	Кол.
7		Наименование: Соединитель для ДВП длиной 1920мм.	1
8		Шкант 8x30 мм	12
9		Стяжка эксцентр. 18мм ШТОК	12
10		Опора регулируемая М8	4
11		Штанга выдвигная 300мм.	1
12		Саморез 3,5x16	14

Сборку изделия рекомендуем доверить специалистам. В случае самостоятельной сборки обязательно ознакомьтесь с указаниями по сборке. За повреждение изделия, произошедшие во время сборки, фирма ответственности не несет.

Поз.	Внешний вид	Наименование	Кол.
13		Заглушка эксцентрика	12
14		Заглушка опоры d10	4
15		Фиксатор задней стенки	10

5. Последовательность сборки.

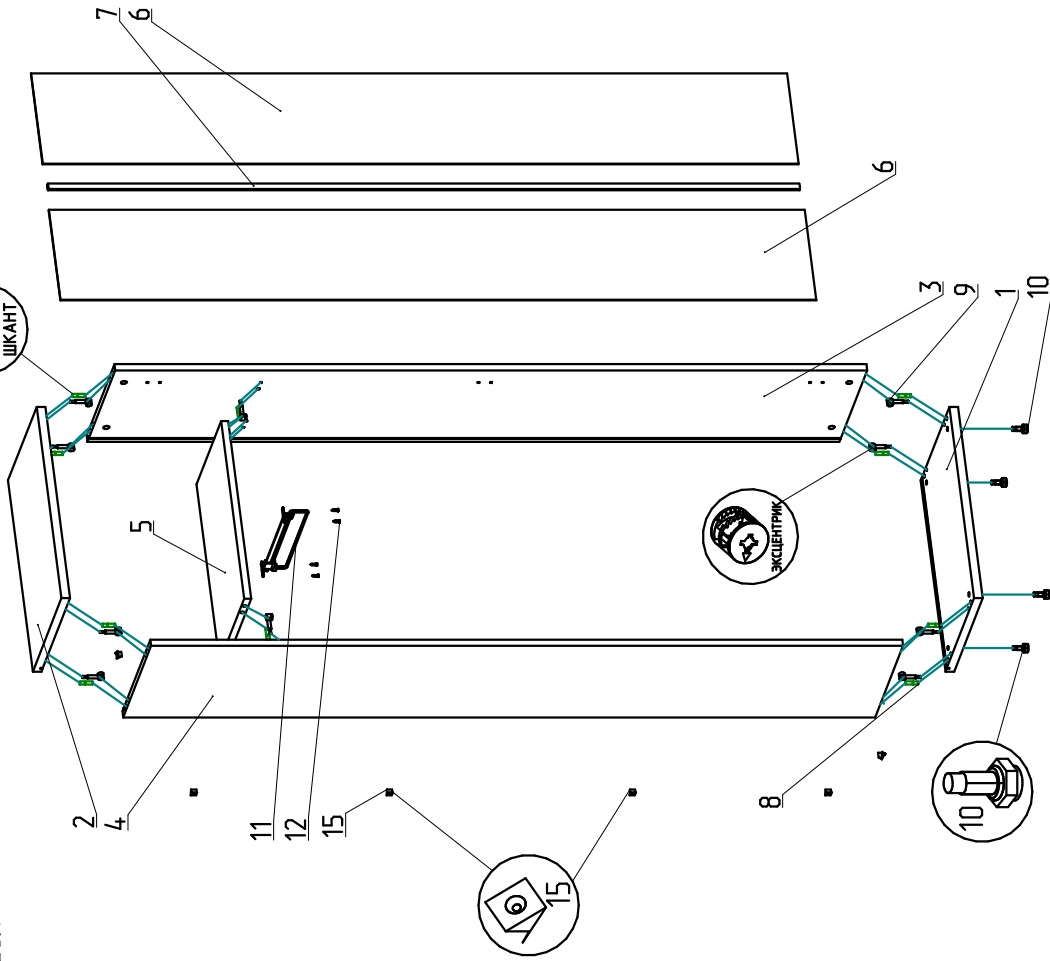
Для сборки изделия необходима крестовая отвертка, молоток. Сборку производить на ровном полу, покрытым тканью или думпайгой во избежание повреждения и загрязнения мебели. Аккуратно разложить детали.



5. Последовательность сборки.

Схема сборки.

Рис.1



1. Заверните в левую и правую стойки эксцентрики, вставьте шканты во все глухие отверстия диаметром 8 мм.

2. Вставьте эксцентрики в глухие отверстия стоек диаметром 15 мм.

3. Соедините левую и правую стойки с горизонтом. Фурнитура должна войти в ответные отверстия в горизонте. Поверните эксцентрики на 180 градусов по часовой стрелке (до упора).

4. Введите втулки опор в сквозные отверстия в дне, вставьте шканты, вверните штоки эксцентриковых стяжек в дно и крышку.

5. Соедините дно со стойками, поверните эксцентрики на 180° (до упора).