

Паспорт изделия
Инструкция по сборке и эксплуатации
мебели

**Шкаф 3-х створчатый
«Магнолия»**

1500x2126x542 (ШxВxГ)

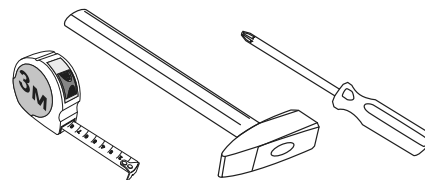


Комплектовочная ведомость на детали

	Наименование	Размер (мм)		Кол-во (шт)	№ по схеме
		Длина	Ширина		
Упаковка № 1	Задняя стенка (ДВП)	2022	496	3	2
	Перегородка	1994	522	1	9
	Боковина правая	1994	522	1	8
	Боковина левая	1994	522	1	11
	Створка	1624	497	1	6
	Штанга овал	972		1	21
	Профиль соединительный для ДВП	1994		1	18
Упаковка № 2	Крышка	1500	522	1	10
	Крышка	1500	522	1	4
	Вязка	976	522	2	3
	Вязка	476	522	1	5
	Полка	474	511	4	7
Упаковка № 3	Створка	2024	497	1	14
	Створка	2024	497	1	15
	Створка	200	497	1	16
	Створка	200	497	1	17
	Цоколь	1460	100	2	12
	Цоколь	432	100	2	13
Упаковка № 4	Фурнитура			1	

Сборку рекомендуется производить с помощью специалиста, так как неправильная сборка может привести к нежелательным последствиям. Инструкция даст Вам необходимые рекомендации по сборке, порядка которого просим Вас придерживаться. Перед сборкой внимательно ознакомьтесь с инструкцией, проверьте комплектность фурнитуры и разберите ее по назначению.

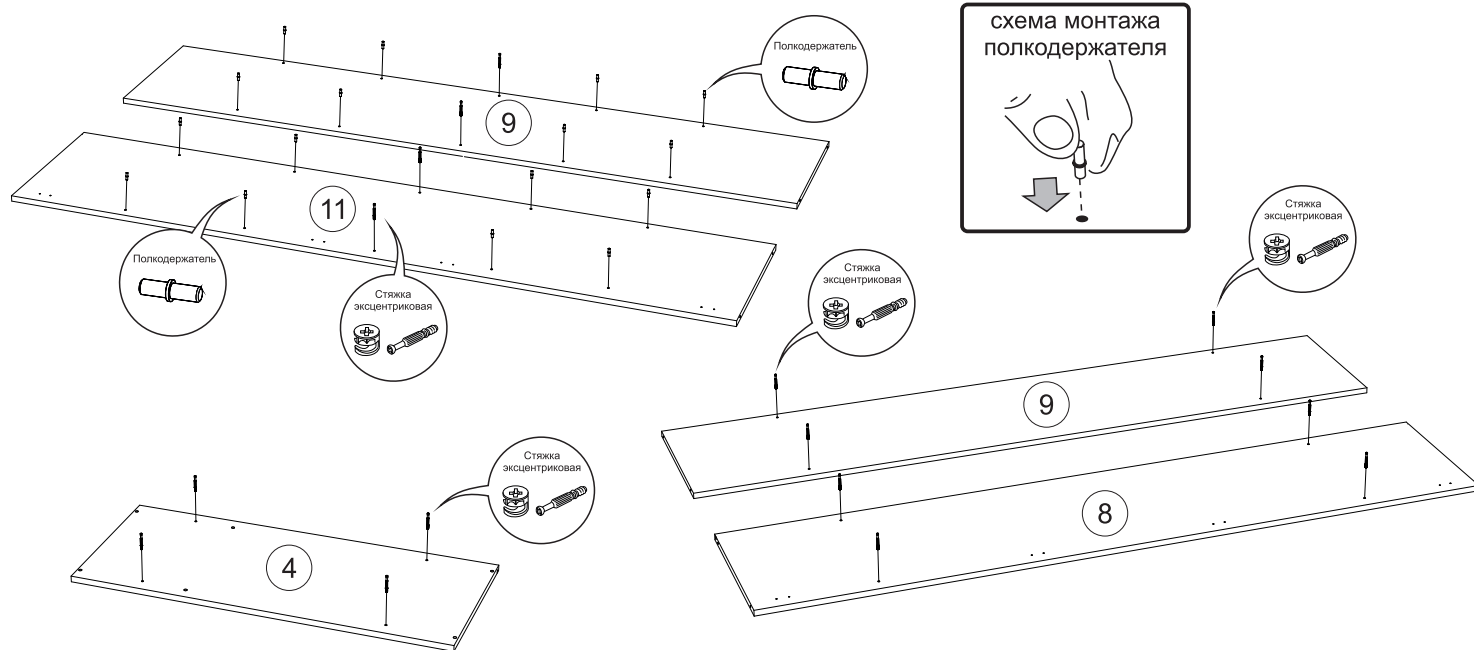
необходимый инструмент для сборки



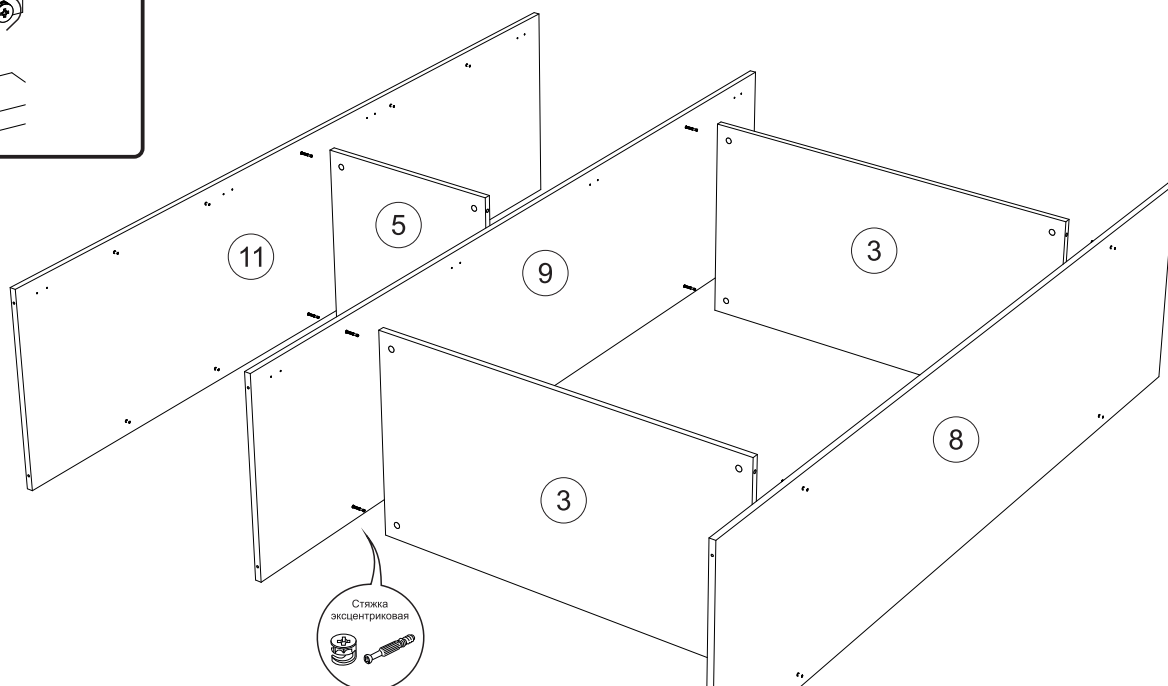
*также необходим инструмент для сверления отверстий диаметром 5-6 мм.

Евровинт  12 шт	Заглушка евровинта  12 шт	Стяжка эксцентриковая  22 к-кт	Заглушка эксцентрика  30 шт	Петля накладная  8 шт	Петля полунакладная  4 шт	Шуруп 4x16  54 шт
Гвоздь  120 шт	Полкодержатель  16 шт	Подпятник  8 шт	Стяжка эксцентриковая двойная (64)  4 к-кт	Ручка С-18 черная 128 мм  2 шт	Шуруп для ручки 3,5x30  4 шт	Ключ для евровинта  1 шт
Толкатель  1 шт	Шкант  4 шт	Штангодержатель овальный  2 шт				

1. Сборку рекомендуется проводить вдвоем, на чистой ровной поверхности.
2. Установить на боковину 11 и перегородку 9 полкодержатели и штоки эксцентриковых стяжек, как показано на схеме; на боковину 8 и перегородку 9 установить штоки эксцентриковых стяжек, закрепить штангодержатели шурупами 4x16. (см.схему).



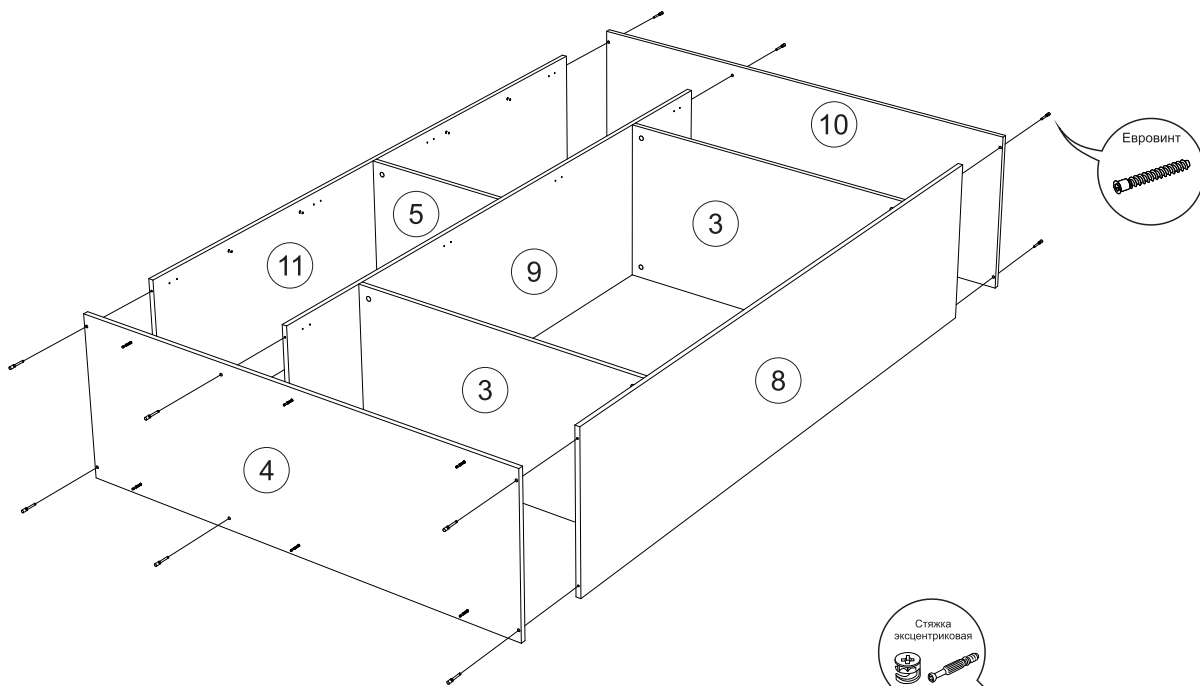
3. На крышку 4 установить штоки эксцентриковых стяжек.



4. Соединить боковины 8, 11 и перегородку 9 вязками 5 и 3 эксцентриковыми стяжками, как показано на схеме.

5. Закрепить крышки 4 и 10 к боковинам 8, 11 и перегородке 9 евроинтами.

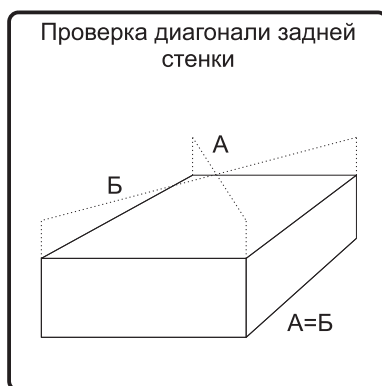
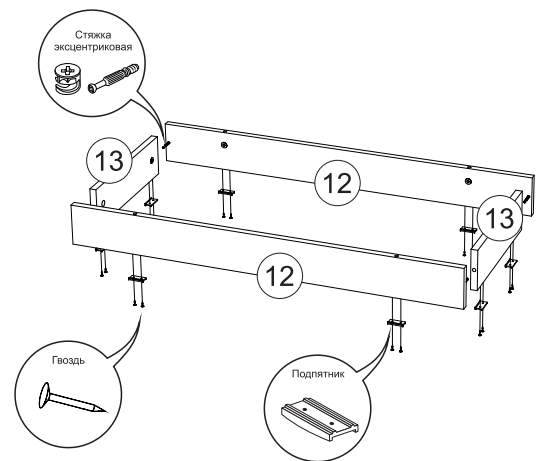
6. Выровнять диагональ при помощи рулетки, закрепить задние стенки 2 гвоздями, предварительно соединив их профилем 18.



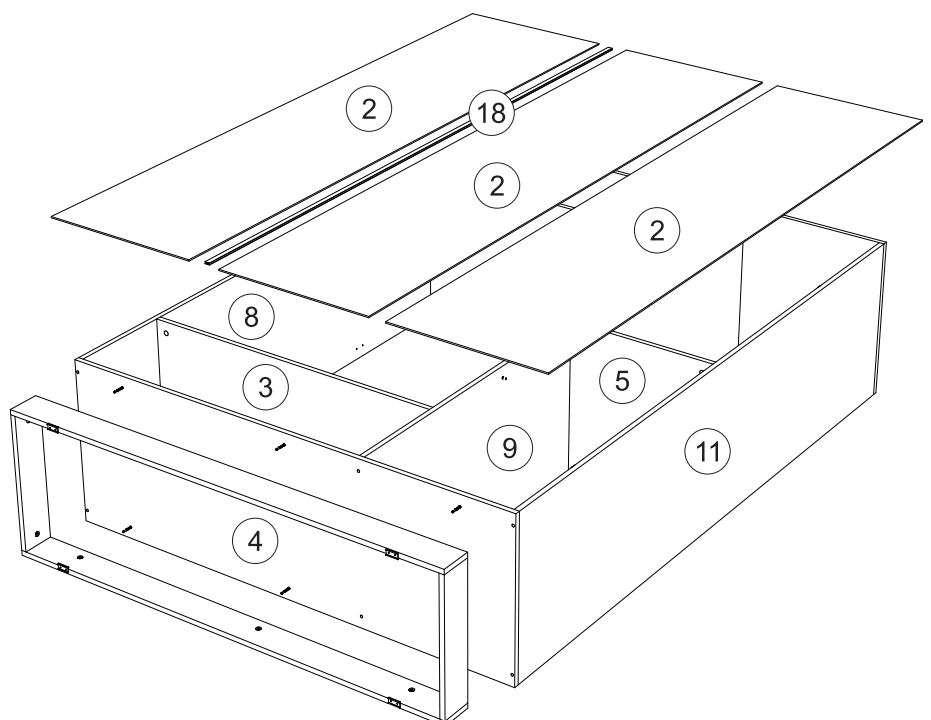
7. Установить штоки эксцентриков на цоколя 12.

8. Соединить цоколя 12 и 13 эксцентриковыми стяжками.

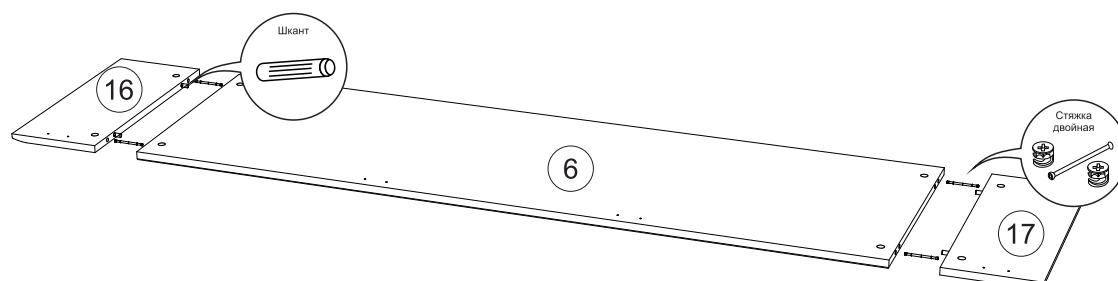
9. Закрепить подпятники к цоколям 12 и 13 гвоздями.



10. Соединить собранный короб с крышкой 4 эксцентриковыми стяжками.



11. Для сборки средней створки необходимо соединить панели 16 и 17 со створкой 6, используя шканты и двухсторонние эксцентриковые стяжки.



12. Установить полки 7 на полкодержатели.

13. Закрепить петли на створки 14, 15, и на собранную центральную створку шурупами 4x16. Для центральной створки использовать полунакладные петли.

14. Навесить готовые створки, закрепив их к боковинам шурупами 4x16.

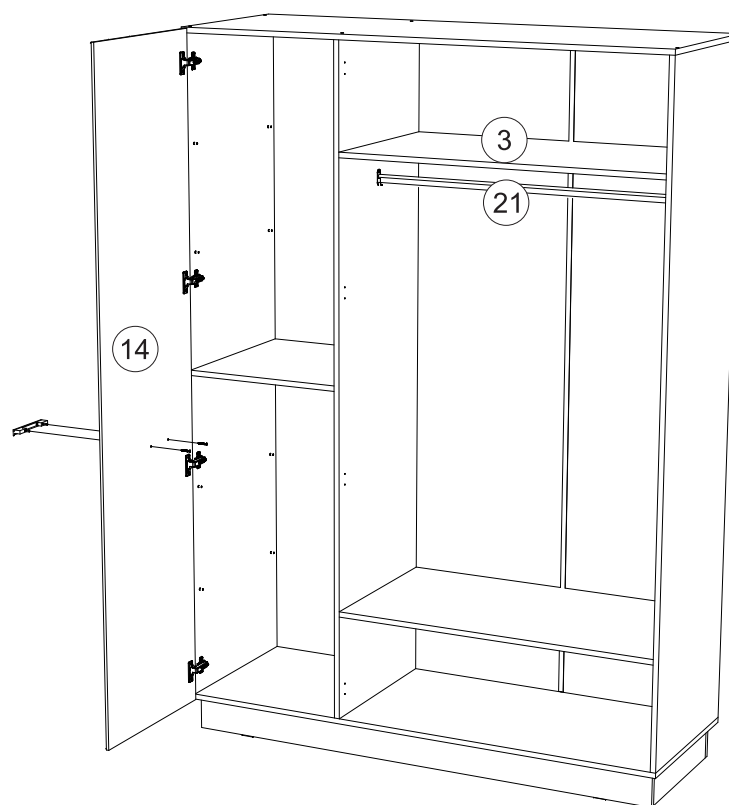
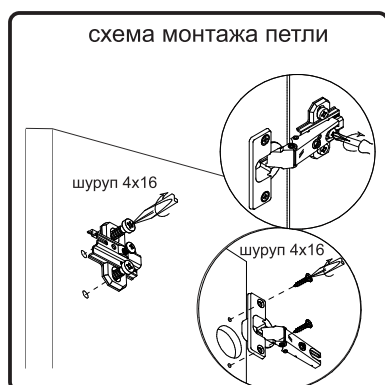
15. Досверлить отверстия под ручки, используя сверло Ø 5 мм.

16. Закрепить ручки к створкам шурупами для ручек 3,5x30.

17. Отрегулировать зазоры и положение створок (см. инструкцию).

18. Установить штангу 21.

19. Закрепить толкатель к верхней вязке 3.



Инструкция по уходу за мебелью и правила эксплуатации

Для поддержания надлежащего внешнего вида и увеличение срока эксплуатации рекомендуется соблюдать следующие общие правила:

1. Мебель должна эксплуатироваться в сухих и теплых помещениях, имеющих отопление и вентиляцию при температуре воздуха не ниже +1° и не выше +40°, относительной влажности 65-85%.
2. Расположение мебели ближе одного метра от отопительных приборов и других источников тепла, а также под прямыми солнечными лучами, вызывает ускоренное старение покрытия и деформацию мебельных щитов.
3. Поверхность деталей мебели следует оберегать от попадания влаги во избежание разбухания каркасов, фасадов и столешницы, отклеивания кромок на боковых поверхностях.
4. Следует оберегать поверхность мебели и ее конструктивные элементы от механических повреждений, которые могут быть вызваны воздействием твердых предметов, абразивных порошков, а также чрезмерными физическими нагрузками.
5. Изделия мебели необходимо устанавливать на ровные поверхности.
6. Рекомендуется для чистки преимущественно пользоваться мягкой тканью или замшей, смоченной и хорошо отжатой перед использованием. Всегда тщательно высушивайте (протирайте сухой тканью) смоченные участки по окончании чистки. Не следует использовать средства, обладающие абразивными свойствами, а также губки с покрытием из металлического волокнообразного или стружечного материала при чистке.
7. В процессе эксплуатации мебели возможно ослабление крепежной фурнитуры, необходимо осуществлять «затяжку» всех изделий металлофурнитуры, осуществляющих крепеж и регулировку узлов, обеспечивающих открывание и трансформацию подвижных элементов.

Общие технические указания по сборке.

Для удобства транспортировки и предохранения от повреждений, мебель поставляется в разобранном виде в индивидуальной упаковке. Вы можете собрать ее самостоятельно, либо воспользоваться услугами квалифицированных сборщиков. Не приступайте к сборке, не ознакомившись с инструкцией!

Проверить комплектность каждой упаковки, согласно комплектовочной ведомости. **При обнаружении дефектов или не комплектности к сборке не приступать. Обратитесь к продавцу.** ВНИМАНИЕ! Не рекомендуется одновременно вынимать детали из всех упаковок во избежание их смешивания (можете перепутать детали). Проверить наличие фурнитуры.

Во избежание перекосов и повреждений, а также загрязнения мебели, сборку производить на ровном полу, покрытом тканью или бумагой. Необходимо соблюдать осторожность, чтобы не повредить поверхность деталей. В сборке сложных и больших изделий желательно участие двух человек. Перед началом сборки необходимо определить расположение деталей в изделии в соответствии со схемами сборки и инструкцией.

Производитель оставляет за собой право вносить незначительные изменения в конструкцию, не изменяющую внешний вид и дизайн изделия без предварительного уведомления.

Поставщик гарантирует соответствие товаров требованиям ГОСТа 16371-14 при соблюдении условий транспортировки, хранения, сборки (для мебели поставляемой в разобранном виде), эксплуатации.

Гарантийный срок эксплуатации мебели: детской и для общественных помещений - 18 месяцев, бытовой – 24 месяца. Гарантийный срок при розничной продаже через торговую сеть исчисляются со дня продажи мебели, но в пределах 30 месяцев со дня ее изготовления. Срок эксплуатации 10 лет.