

*Уважаемый покупатель!*

Вся выпускаемая мебель, для удобства перевозки и сохранения внешнего вида, поставляется в разобранном виде, при этом упаковки с мебелью должны быть надежно защищены от сильных толчков, ударов, намокания и грязи.

При покупке мебели проверьте целостность упаковок и их количество.

Перед сборкой изделия ознакомьтесь с инструкцией по сборке и эксплуатации, подготовьте необходимые инструменты.

Сборку мебели рекомендуем производить на ровной поверхности, а во избежание царапин и дефектов на деталях, поверхность покрыть мягким подстилочным материалом.

Примечание. В процессе производства возможны незначительные изменения, не ухудшающие качество мебели.

*Ваша мебель прослужит Вам долгие годы, если Вы будете соблюдать  
Несколько простых рекомендаций.*

----- НЕ РЕКОМЕНДУЕМ -----

- располагать изделие вблизи отопительных приборов (не ближе 50-70),
- содержать изделие в сырых, холодных (ниже +2С) помещениях,
- проливать на поверхности большое количество воды,
- передвигать, ударять, ронять на поверхности тяжелые, твердые предметы, чтобы не вызывать механических повреждений,
- ставить на изделие горячие предметы,
- применять при протирке изделия бытовые чистящие средства не предусмотренные для ухода за мебелью,
- проливать на изделие кислоты, щелочи, растворители, спирт, одеколон и т.п.

----- РЕКОМЕНДУЕМ -----

- при ослаблении крепежной фурнитуры во время эксплуатации мебели необходимо периодически подтягивать винты, шурупы, болты,
- пыль с поверхностей удалять мягкой сухой тканью (фланец, плюш),
- для освежения и очистки мебели от загрязнений рекомендуем использовать слабый спиртовой раствор или специальные средства для ухода за мебелью, можно также пользоваться небольшим количеством мыльного раствора с последующей протиркой сухой тканью.

----- ГАРАНТИИ ИЗГОТОВИТЕЛЯ -----

Претензии по комплектности, качеству и по отклонениям, при котором сборка изделия невозможна, должны предъявляться в магазин, где была приобретена мебель.

Претензии покупателей принимаются в течении гарантийного срока.

Дефекты деталей с механическими повреждениями, возникшими при сборке или при самостоятельной транспортировке мебели, а также по дефектам возникшими при несоблюдении покупателем правил эксплуатации мебели, претензии не принимаются, а замена дефектных деталей осуществляется за дополнительную плату.

СРОК ГАРАНТИИ – 18 месяцев

СРОК СЛУЖБЫ МЕБЕЛИ – 10 ЛЕТ

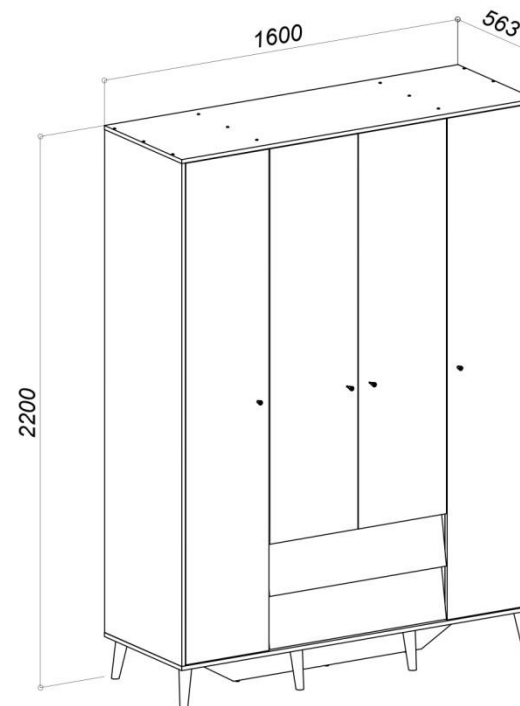
Мебель имеет ГИГИЕНИЧЕСКИЙ СЕРТИФИКАТ и СЕРТИФИКАТ СООТВЕТСТВИЯ НОРМАТИВНЫМ ДОКУМЕНТАМ СОГЛАСНО гост 16371-2014

**Спасибо за покупку!**

**ИП Шипицын Александр Николаевич**

**Россия, г. Курган, 640027, ул. Химмашевская, 7,  
Тел/факс (3522) 25 - 52 – 86, e-mail: fabrika.km@gmail.com**

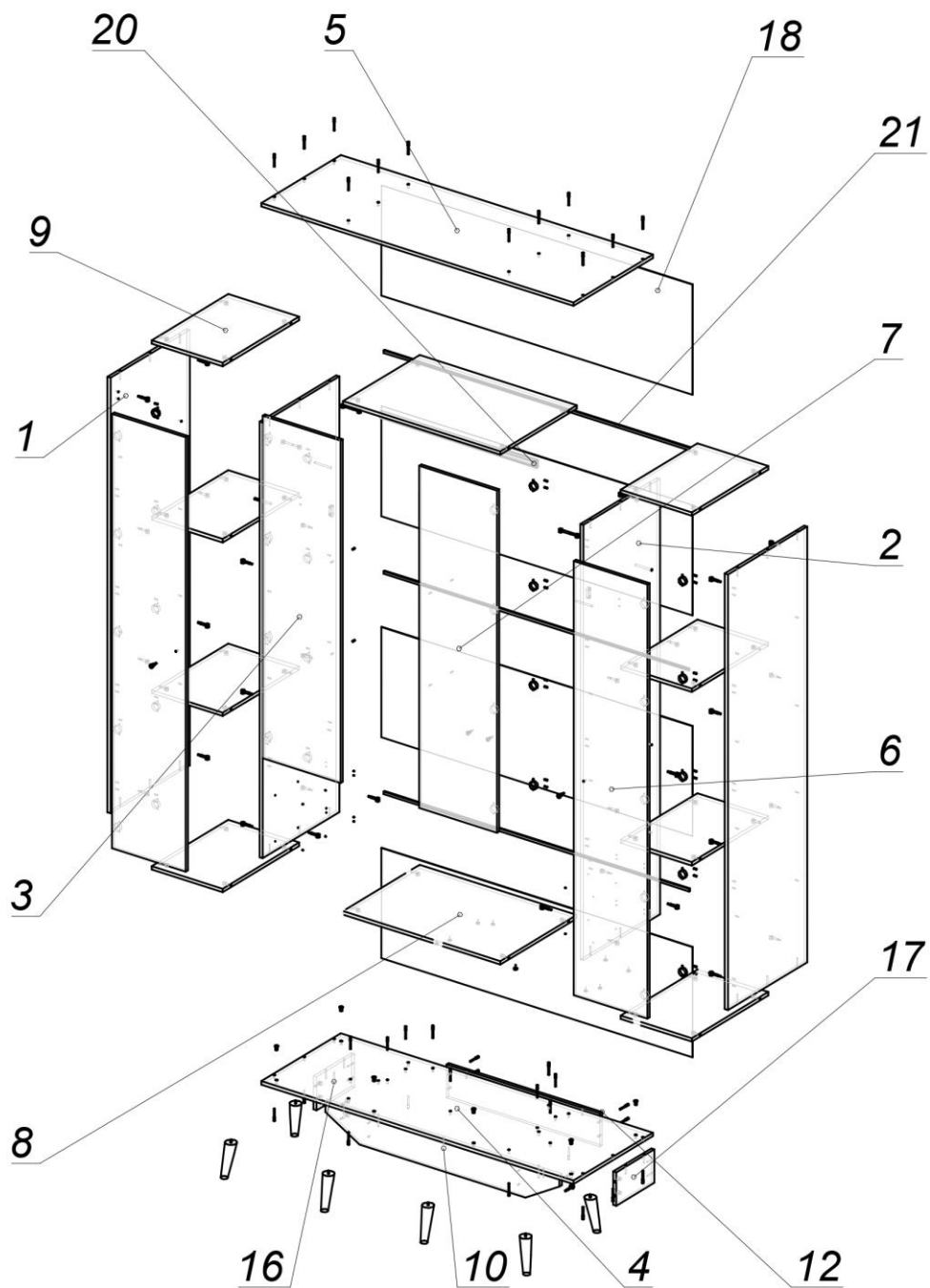
## **ИНСТРУКЦИЯ ПО СБОРКЕ И ЭКСПЛУАТАЦИИ**



**Шкаф 4х дверный с двумя ящиками АФИНА**

**4-75930**

# Схема сборки 4-75930



## Фурнитура

Наименование	Артикул	Кол-во
Еврошуруп с потай головкой 4*16	1811(1-1-30)	60
Соединительный болт Minifix 34*5	1770(1-1-30)	44
Эксцентрик с защитной кромкой Minifix D15*9.5	1766(1-1-30)	52
Дюбель двойной	728(1-1-30)	4
Еврошуруп 6,3x13 петли 4-х шарнирной (БОЯРД)	12146	36
Петля 4-шарн. БОЯРД внутренняя (без шурупов)	1017	18
Саморез с прессшайбой 4,2x16	11448(1-1-30)	128
Заглушка евровинта 6,4мм бежевая, шестигранник	646(2-3-30)	33
Заглушка эксцентрика бежевая	7049/728	48
Опора конус наклон 10гр. 160x45x25 M8	17398	6
Гайки эриксона M8	14275	6
Евровинт 6,4*50, шестигранник	168(1-3-30)	45
Ключ евровинта, шестигранник	91(1-3-30)	1
Штангодержатель бакового крепления	10450	2
Еврошуруп с потай головкой 3,5*16	13303	8
Шкант 8x30	969	4
Ручка БУК d42-16, h22, тик/ТИК	14450	4
Падлятник с гвоздем	1858(1-3-30)	9
Заглушка тех. отв. D=5 мм (бежевая)	12726	2
Рельс 500 (шариковый) PUSH	14342	2
Винт M4 x 25	14455	4

## Спецификация

Поз	Наименование	Кол-во	Готовая деталь	
			Длина	Ширина
1	Боковина	2	2008	559
2	Стойка	1	2008	541
3	Стойка	1	2008	541
4	Низ	1	1600	560
5	Верх	1	1600	560
6	Фасад	2	2002	377
7	Фасад	2	1578	399
8	Полка	2	806	540
9	Полка	8	364	540
10	Цоколь	1	1200	154
11	Фасад ящика	2	800	205
12	Цоколь	1	786	154
13	Стенка ящика	2	748	140
14	Бок ящика пр	2	517	140
15	Бок ящика лев	2	517	140
16	Цоколь	1	269	154
17	Цоколь	1	269	154
18	Фронтальная	4	1594	508
19	Дно ящика	2	778	523
20	Профиль	1	800	
21	Профиль	3	1565	

