

## Рекомендации по обслуживанию и эксплуатации за мебелью

Качество и комплектность изделия рекомендуется проверять в магазине при покупке в распакованном виде.

Рекомендуется привлекать для сборки изделия квалифицированных специалистов.

Мебель должна храниться и эксплуатироваться в помещениях с температурой не ниже +5 ° и не выше +40° и относительной влажностью от 45% до 70%

Сборка изделия должна производиться в порядке, изложенном в настоящей инструкции. В процессе эксплуатации изделий необходимо периодически затягивать ослабленные винтовые соединения. В случае необходимости перемещения изделия по помещению перед перестановкой необходимо полностью освободить его от груза (одежда, матрас и т.п.) Во избежание поломки изделия передвижение производить приподнимая его над уровнем пола

Поверхность деталей мебели следует беречь от попадания влаги во избежание разбухания и отклеивания кромки.

Не допускается расположение мебели ближе 50 см от отопительных приборов и других источников тепла, а так же под прямыми солнечными лучами. Вызывает ускоренное старение, выцветание покрытия и деформацию деталей мебели.

Не допускается попадание на поверхности деталей агрессивных жидкостей (спирт, бензин, ацетон и т.п.)

Пыль с поверхности деталей мебели удалять чистой и сухой салфеткой из мягкой ткани (фланель, плюш и т.п.). Для очистки поверхности мебели от загрязнений использовать только специальные средства по уходу за мебелью, соответствующие характеру материала покрытия (необходимо ознакомиться с инструкцией производителя).

Любые поверхности мебели необходимо беречь от ударов твердыми предметами во избежание появления царапин, вмятин, трещин, сколов и т.п.

При эксплуатации изделий со стеклянными дверями, полками и зеркалами важно помнить, что эксплуатация деталей из стекла и зеркала с трещиной сопряжена с риском получения травмы. При появлении трещин необходимо немедленно заменить поврежденную деталь.

Не допускается эксплуатация мебели для лежания без матраса. Не рекомендуется вставать ногами на изделия, сидеть на подлокотниках. Во избежание несчастных случаев и повреждения купленной мебели не разрешайте детям прыгать на кровати. Нагрузка должна распределяться равномерно и не превышать разрешенную допустимую нагрузку.

**ВАЖНО:** несоблюдение вышеизложенных рекомендаций, повлекшее возникновение недостатков изделия, может являться основанием для утраты права на гарантийное обслуживание.

### Гарантии изготовителя

Гарантийный срок эксплуатации изделия составляет: мебель бытовая - 24 мес., мебель для сидения и лежания, мебель детская - 18 мес., мебель детская для сидения и лежания - 12 мес. Гарантийный срок при розничной продаже через торговую сеть исчисляется со дня продажи мебели.

В период гарантийного срока изготовитель гарантирует ремонт изделий или его замену, если потребителем не нарушены правила транспортирования, хранения, сборки и эксплуатации.

Претензии предъявляются потребителем непосредственно в торгующую организацию, в которой была приобретена мебель, предъявив настоящую "инструкцию по сборке" и копию товарного чека.

Изготовитель гарантирует соответствие мебели требованиям ГОСТ 16371-2014 "Мебель. Общие технические условия", ГОСТ 19917-2014 "Мебель для сидения и лежания. Общие технические условия" и требованиям ТР ТС 025/2012 "О безопасности мебельной продукции".

Срок службы изделия - 10 лет.

Предприятие-изготовитель оставляет за собой право вносить изменения в конструкцию изделия (в том числе замену фурнитуры), не ухудшающие его конструктивные и эксплуатационные характеристики.

**ВАЖНО:** сохраняйте, пожалуйста, инструкцию в случае повторной сборки мебели или рекламаций. В случае составления рекламации пользуйтесь обозначениями из данной инструкции по сборке.

С условиями гарантийного обслуживания, а также с рекомендациями по обслуживанию и эксплуатации за мебелью ознакомлен:

\_\_\_\_\_ (подпись клиента)

**ОЛМЕКО**  
мебельная фабрика



Срок службы 10 лет

ЕАЭС N RU Д-РУ.РА03.В.82294/22 Мебель бытовая на каркасе из  
древесных материалов  
пр.КН.НМ.61.10.00.00.00

### Шкаф для одежды «Белла»

Дата: \_\_\_\_\_ Штамп ОТК: \_\_\_\_\_ Соответствует требованиям: ТР ТС 025/2012  
ТУ 31.09.10-003-89876601-2022

Гарантийный срок: Мебель бытовая - 24 мес., мебель детская - 18 мес., мебель для сидения и лежания - 18 мес., мебель детская для сидения и лежания - 12 мес.



## Инструкция по сборке Шкаф для одежды «Белла»

пр. КН.НМ.61.10.00.00.00

(2192x1926x557)



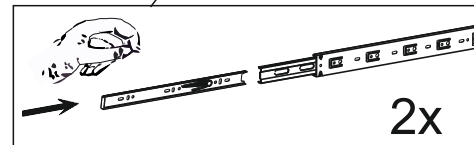
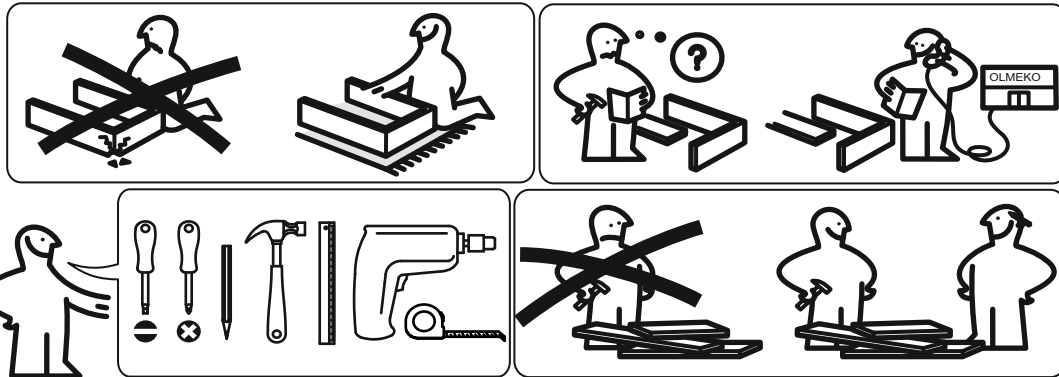
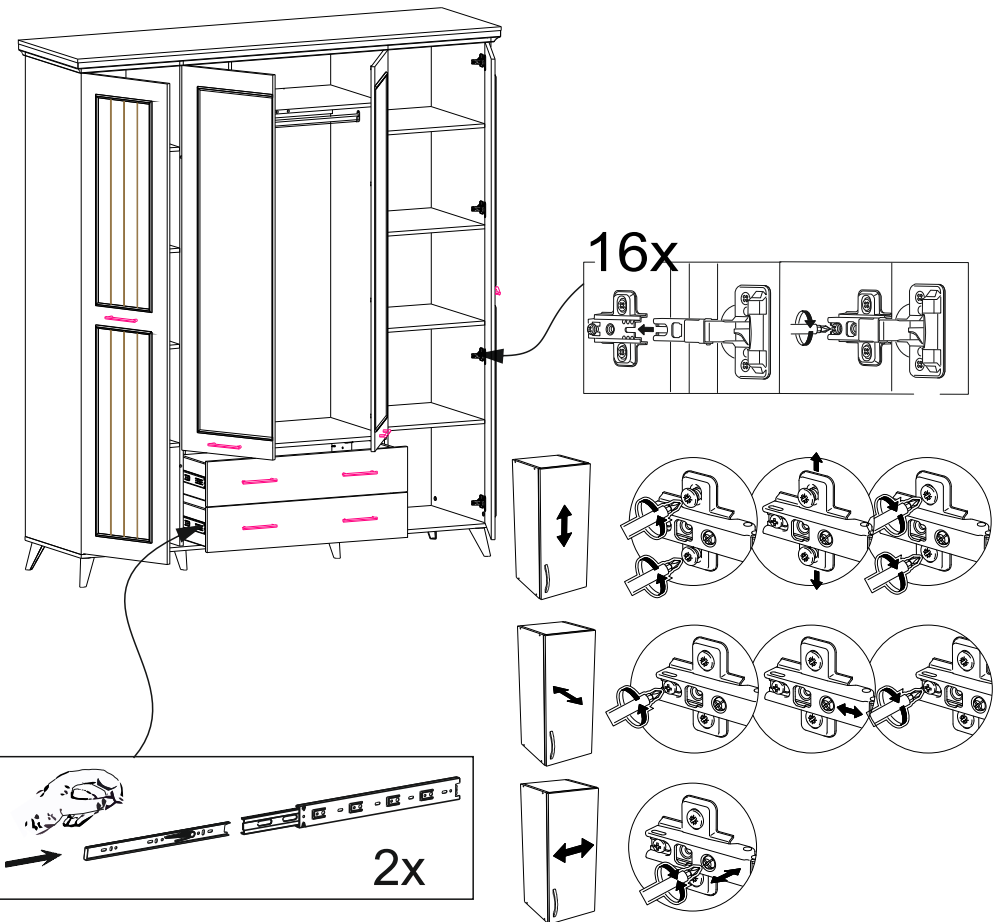
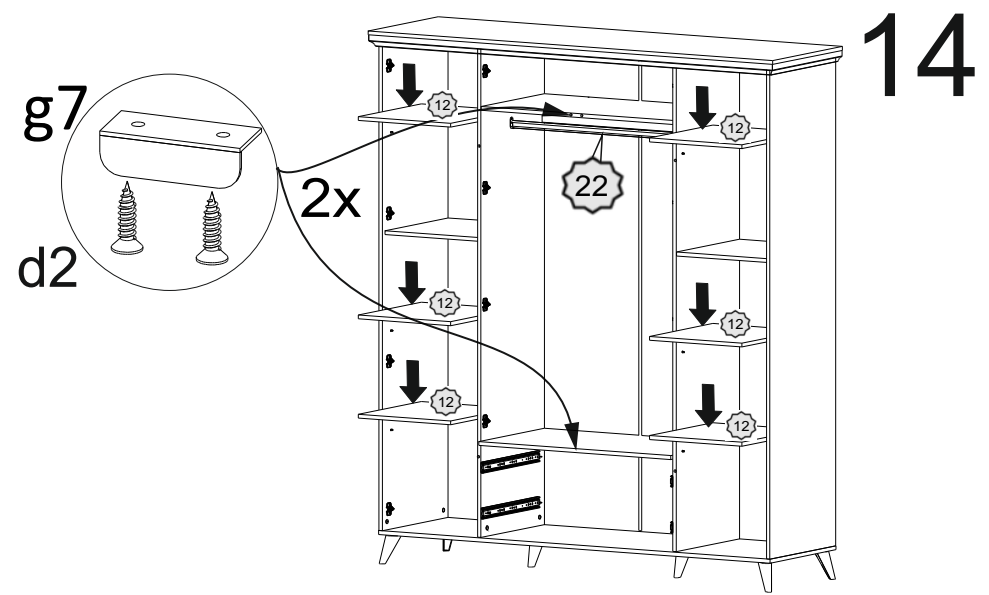
ООО МФ "Олимп-мебель"

Россия, 606400, Нижегородская область, г. Балахна, ул. Челюскинцев, 27

тел. 8(831) 266-00-29

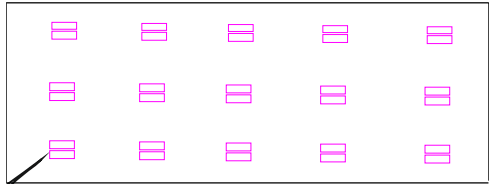
сайт: www.olmeko.ru

№	Обозначение	Наименование	Размеры детали, мм.			Кол.
			длина	ширина	толщина	
1	КН.НМ.61.10.00.01.00	Крышка в сборе	1926	554	64	1
2	КН.НМ.61.10.00.02.00	Дверь в сборе	457	1596		2
3	КН.НМ.61.10.00.03.00	Дверь в сборе	459	1992		2
5	КН.НМ.61.10.00.00.01	Стенка боковая правая	2040	522	16	1
6	КН.НМ.61.10.00.00.02	Стенка боковая левая	2040	522	16	1
7	КН.НМ.61.10.00.00.03	Стенка вертикальная	2040	502	16	1
8	КН.НМ.61.10.00.00.04	Стенка вертикальная	2040	502	16	1
9	КН.НМ.61.10.00.00.05	Стенка горизонтальная	1864	523	16	1
10	КН.НМ.61.10.00.00.06	Стенка горизонтальная	914	500	16	1
11	КН.НМ.61.10.00.00.07	Стенка горизонтальная	442	500	16	2
12	КН.НМ.61.10.00.00.08	Полка	440	500	16	6
13	КН.НМ.61.10.00.00.09	Фасадная стенка ящика	910	186	16	2
14	КН.НМ.61.10.00.00.10	Стенка ящика задняя	857	150	16	2
15	КН.НМ.61.10.00.00.11	Щит жесткости	100	914	16	1
16	КН.НМ.61.10.00.00.12	Стенка ящика боковая левая	450	150	16	2
17	КН.НМ.61.10.00.00.13	Стенка ящика боковая правая	450	150	16	2
18	КН.НМ.61.10.00.00.14	Стенка горизонтальная	914	520	16	1
19	КН.НМ.61.10.00.00.15	Стенка задняя (ДВПО)	2068	464	2,5	4
20	КН.НМ.61.10.00.00.16	Дно ящика (ДВПО)	885	456	2,5	2
21	КН.НМ.61.10.00.00.17	Зеркало	1404	358	4	2
22		Штанга овальная	905			1
23		Профиль соединительный	2036			1



# 13 Схема наклейки 2-х стороннего скотча.

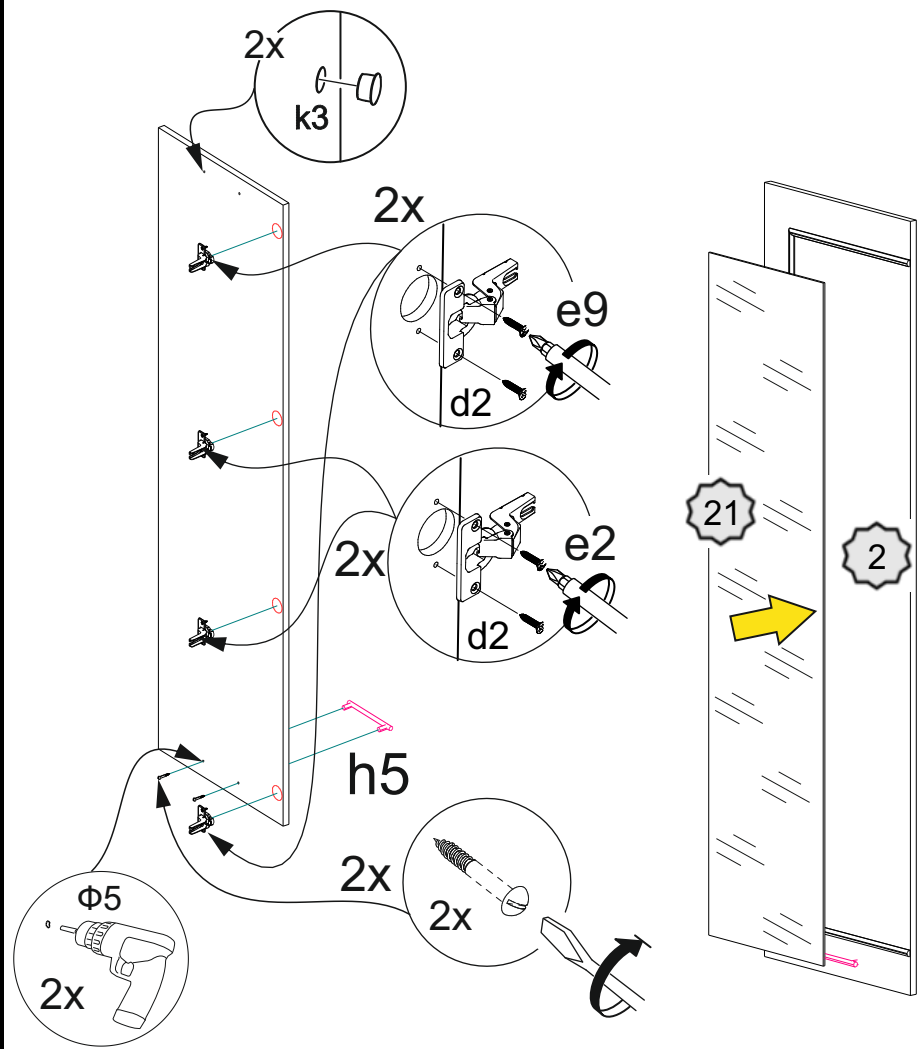
2x



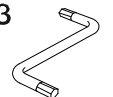






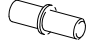

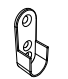

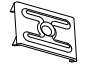
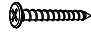
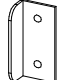

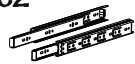





f5  
30x

**Внимание!** Скотч наклеивать с обратной стороны зеркала.

Поверхности склеивания зеркала и подзеркальника протрите и обезжирьте. Уложите подзеркальник с зеркалом на некоторое время в горизонтальное положение, для лучшего приклеивания.

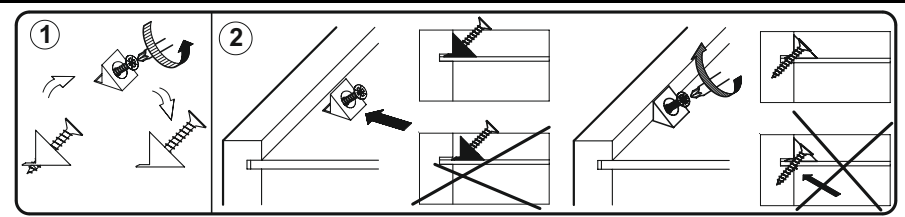
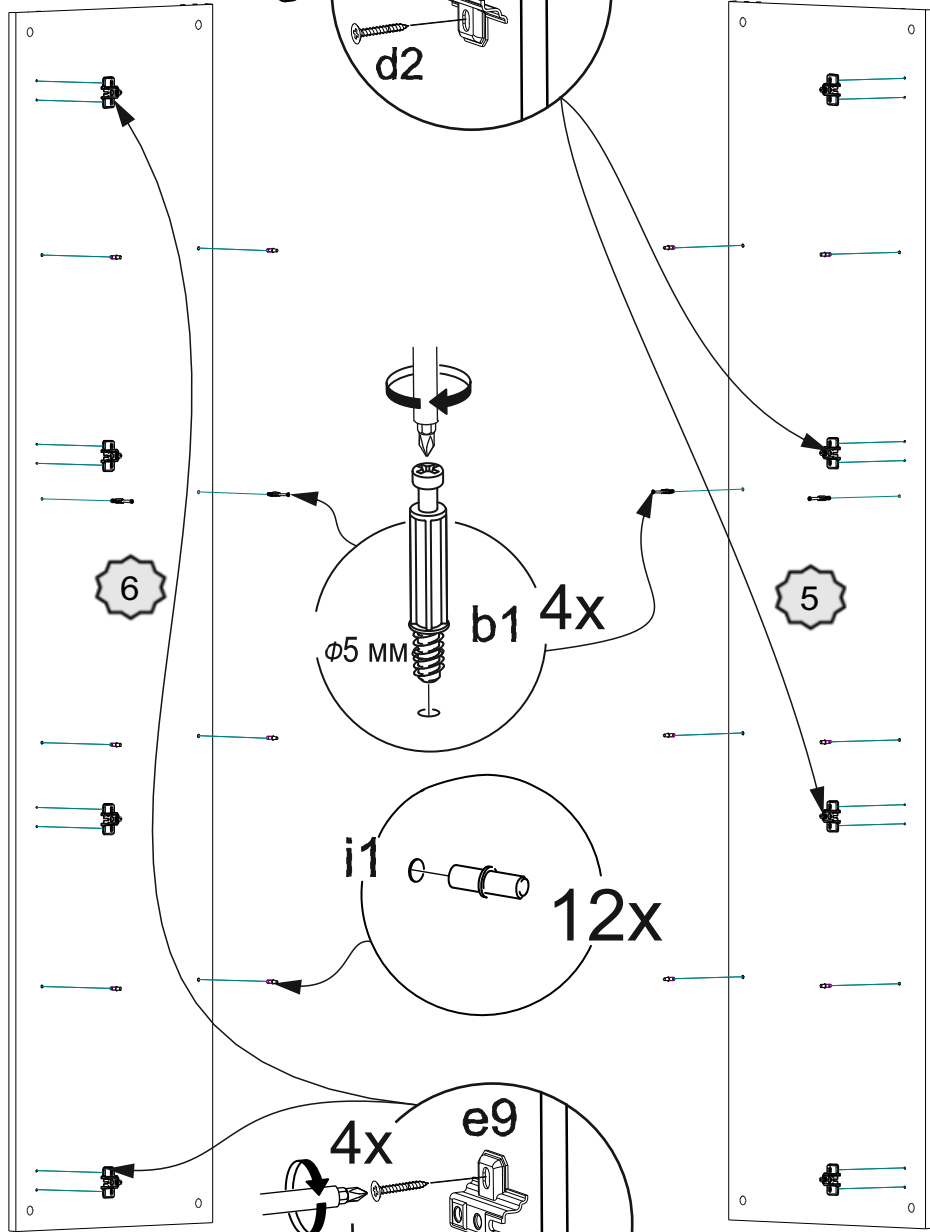
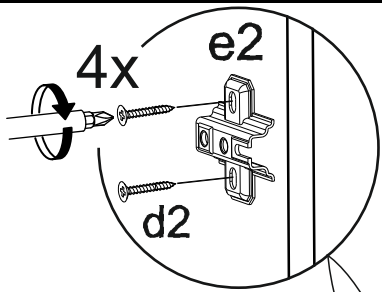


a1  10 шт	a2  10 шт	a3  1 шт	b1  5x34 - 42 шт	b2  42 шт
b3  34 шт	g1  8x30 - 8 шт	h5  8 шт	e2  16 шт	i1  24 шт
p1  6 шт	n1  2 шт	d2  3,5x16 - 242 шт	f1  28 шт	d4  4x20 - 22 шт
g7  2 шт.	f2  8 шт	c2  5 компл L=450 мм	f5  60 шт	e9  8 шт
k3  ø5 - 4 шт				



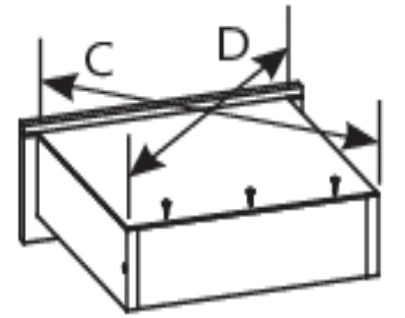
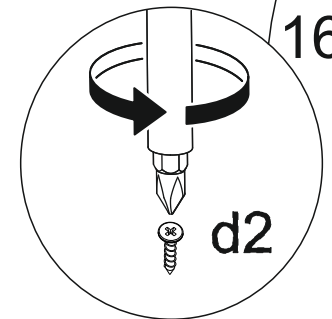
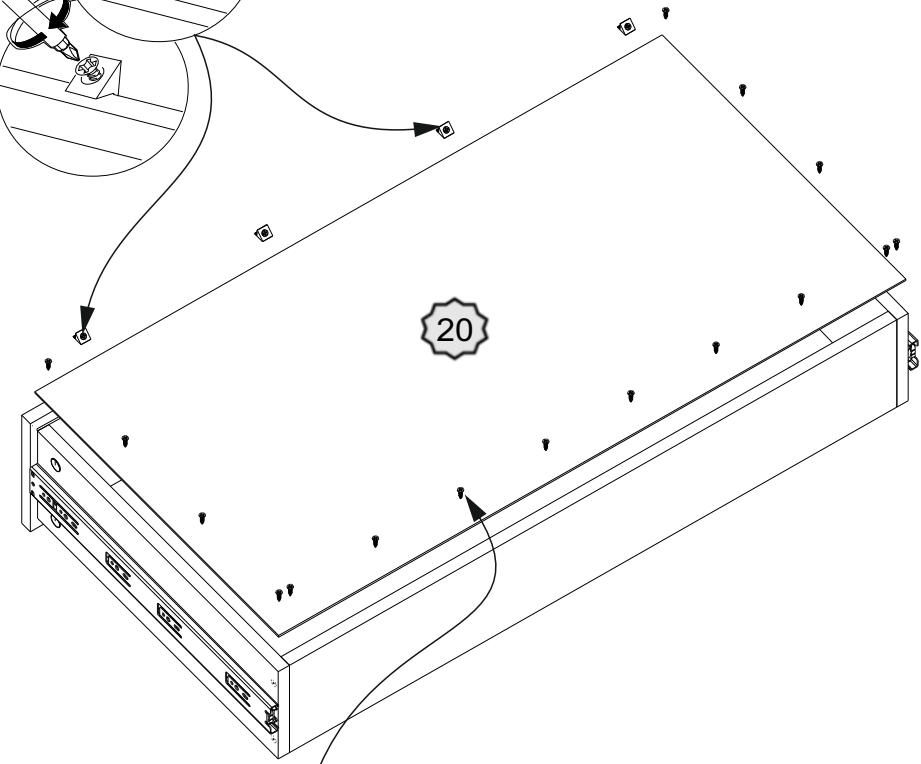
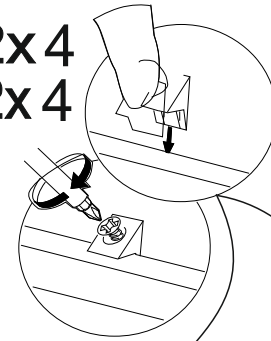
**Важно:** внешний вид фурнитуры может отличаться от указанного!!!

1

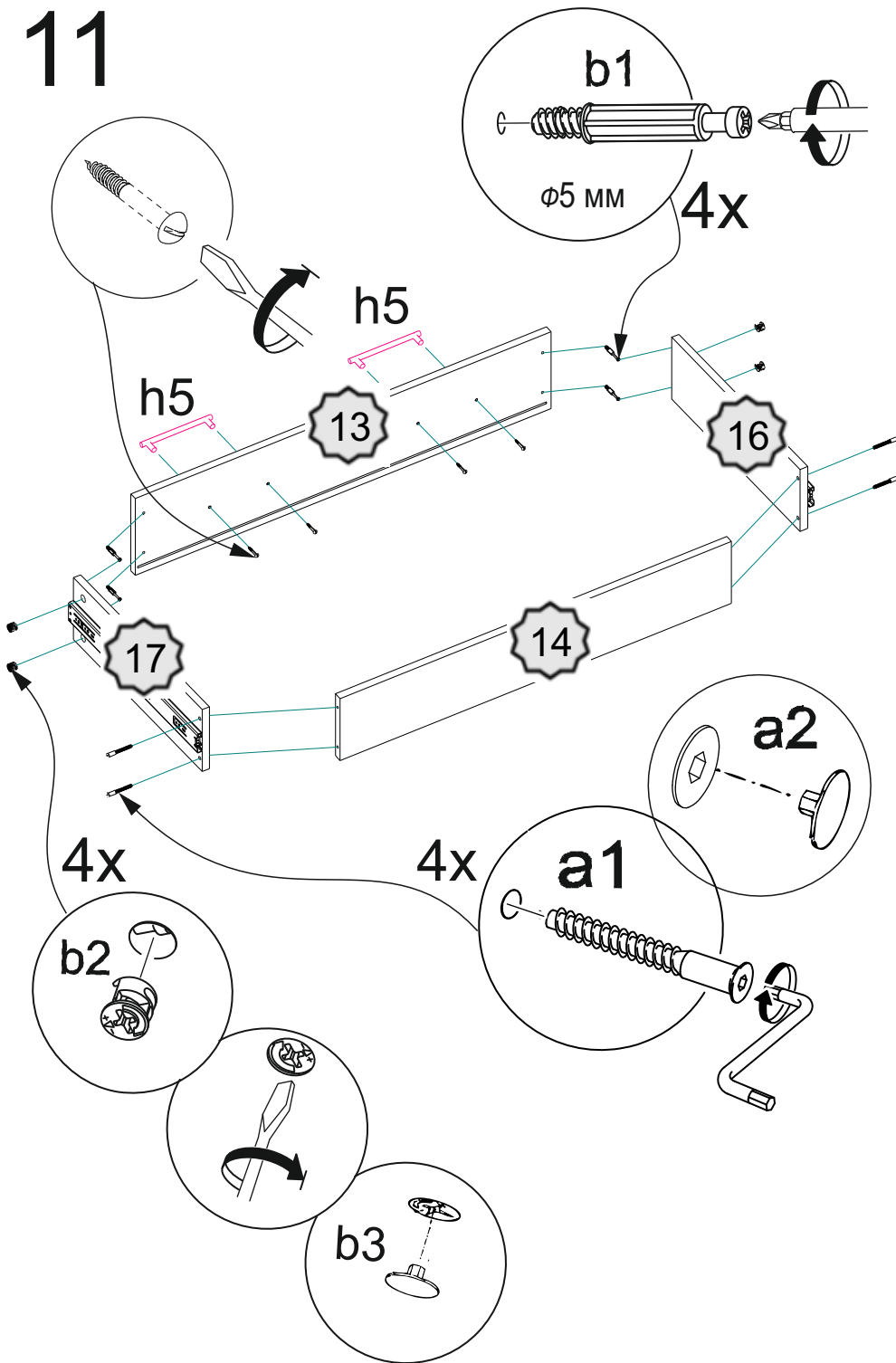


12  
2x

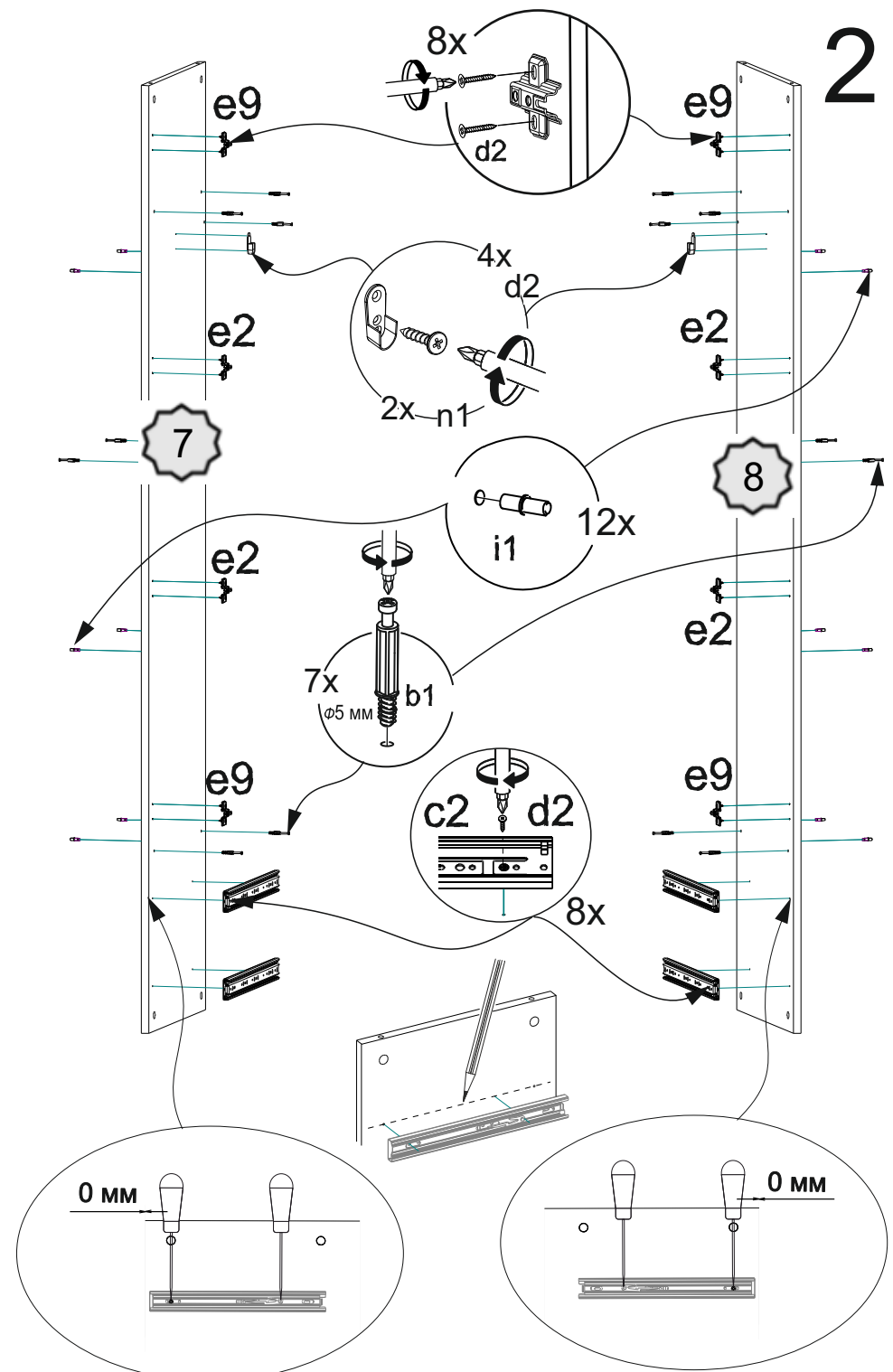
f2x4  
d2x4



# 11

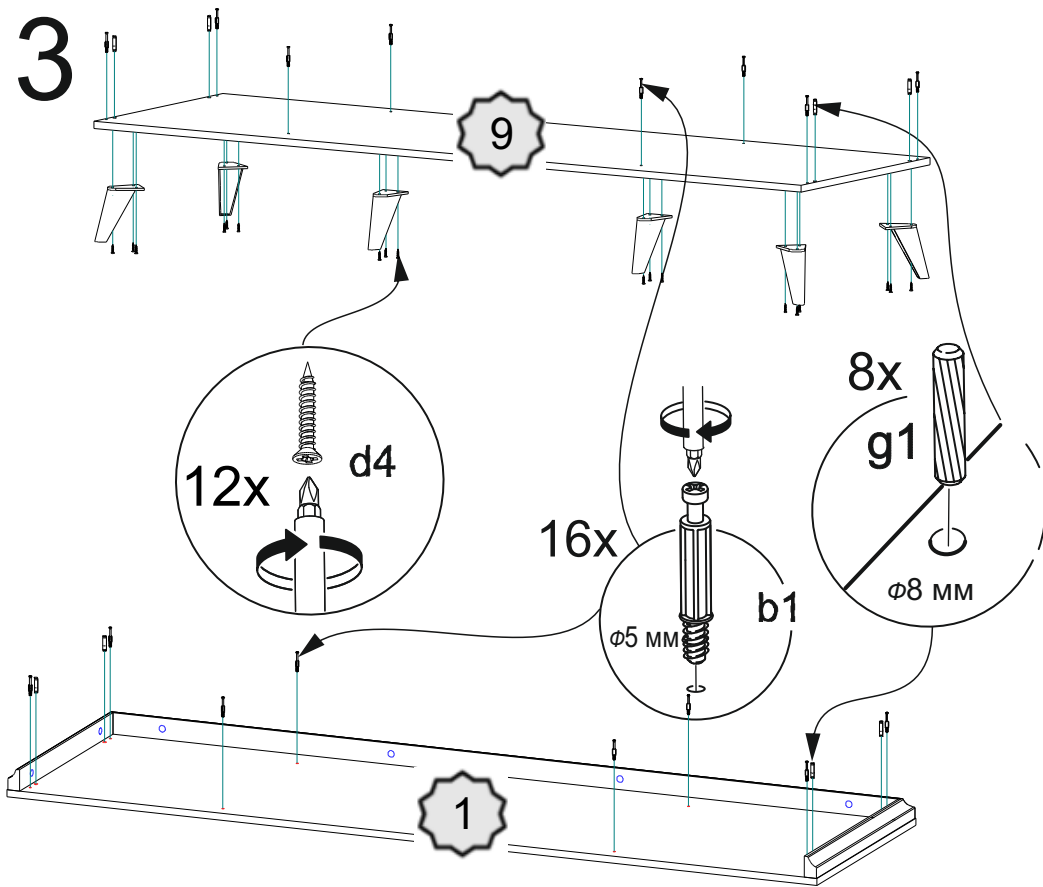


# 2

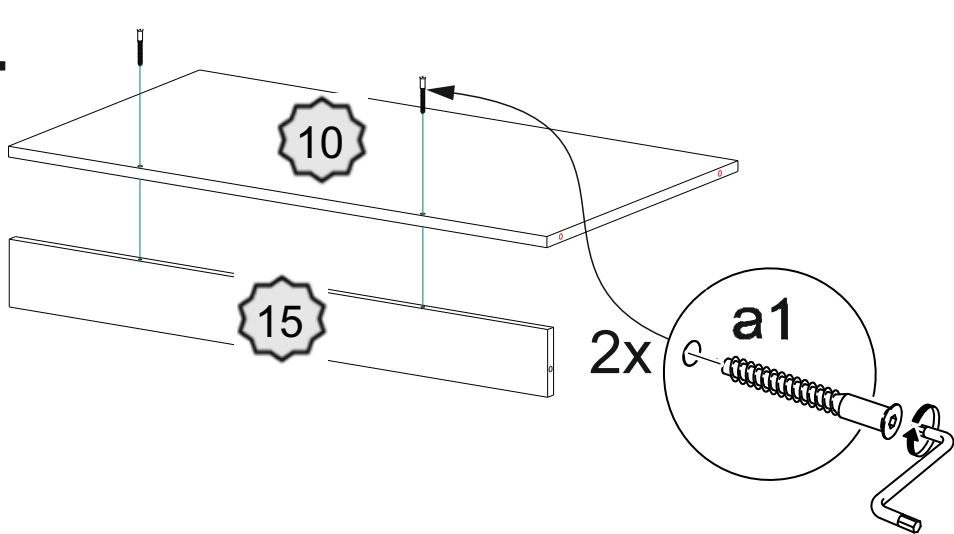




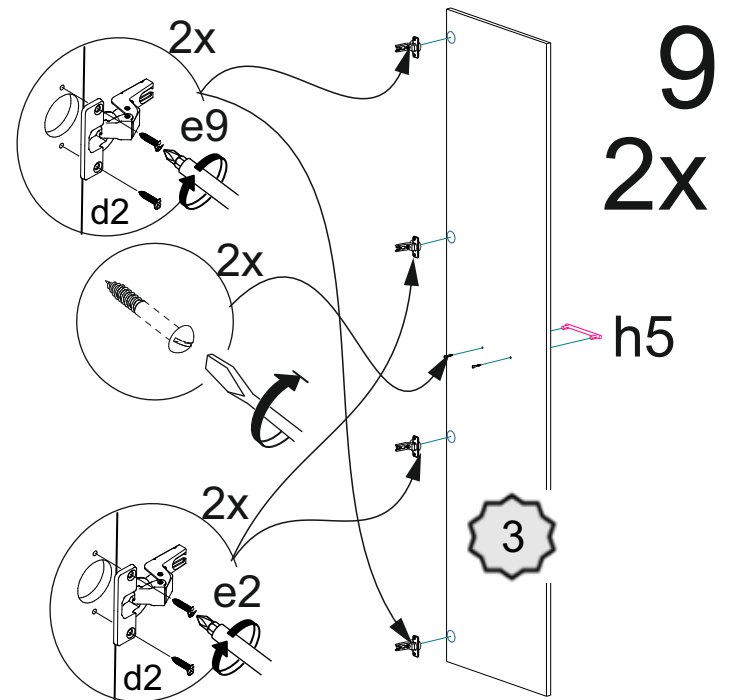
3



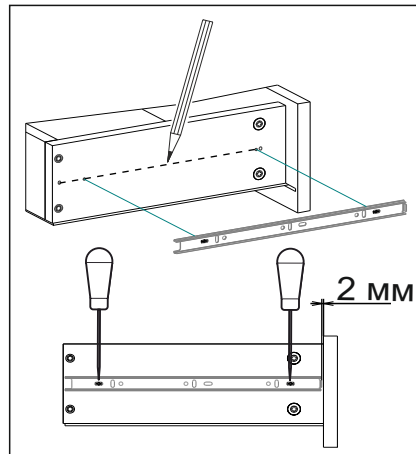
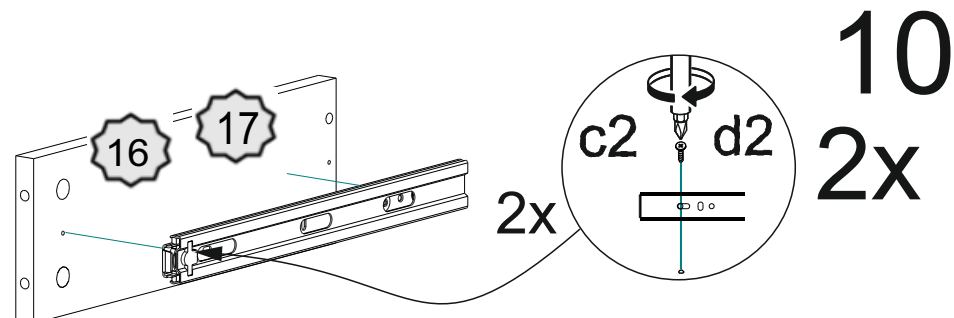
4



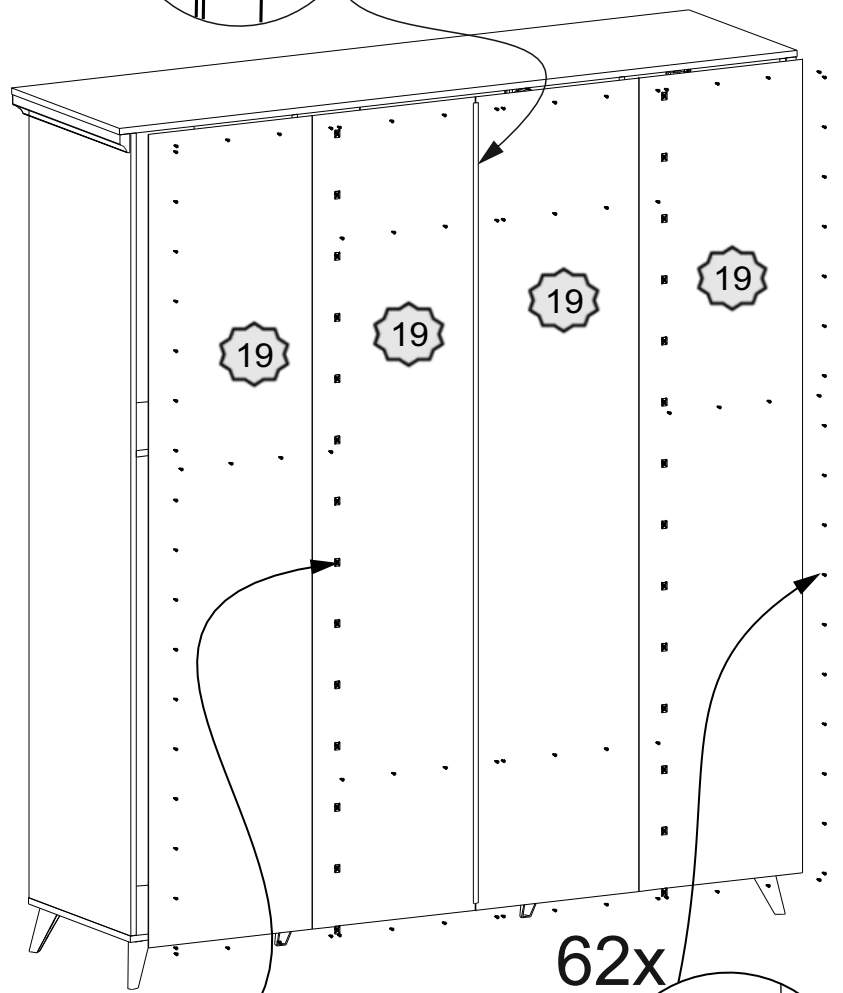
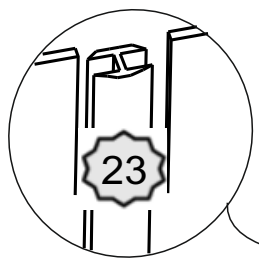
9  
2x



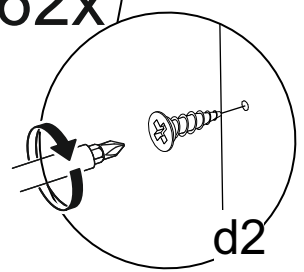
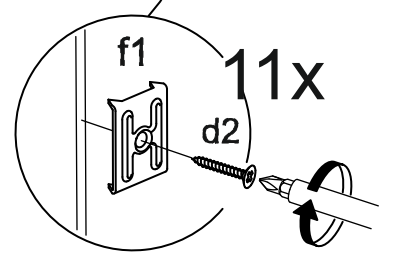
10  
2x



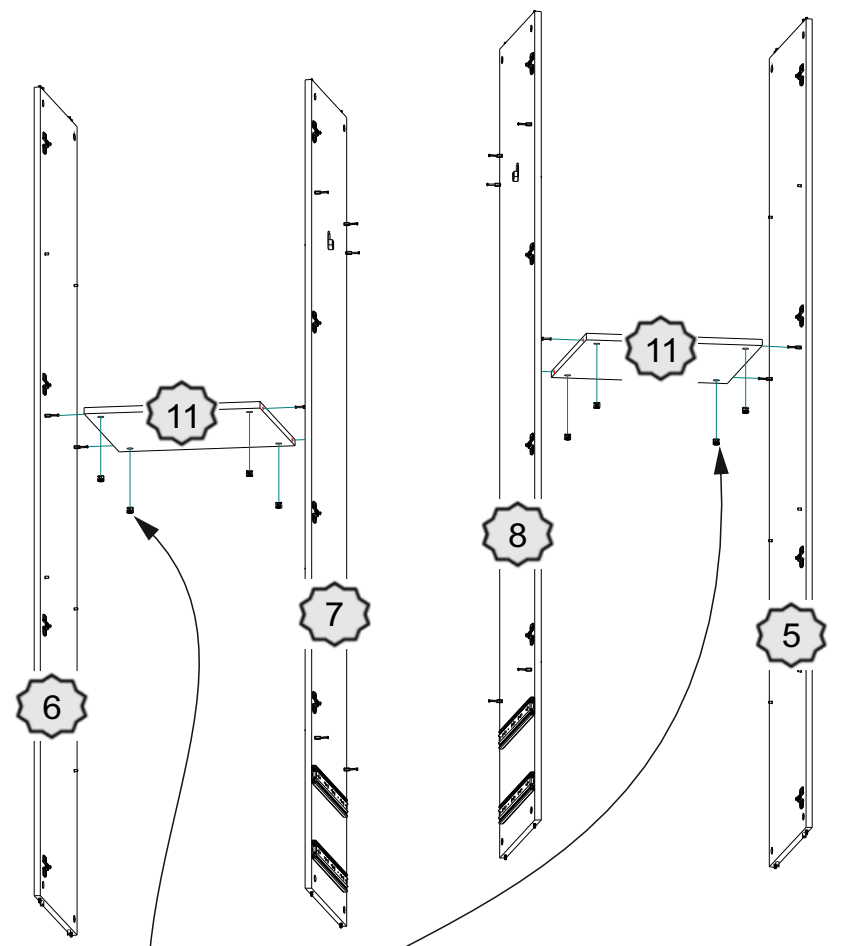
8



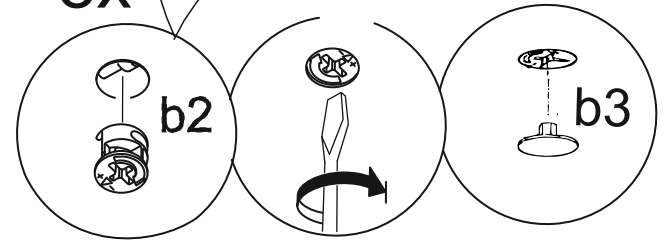
62x



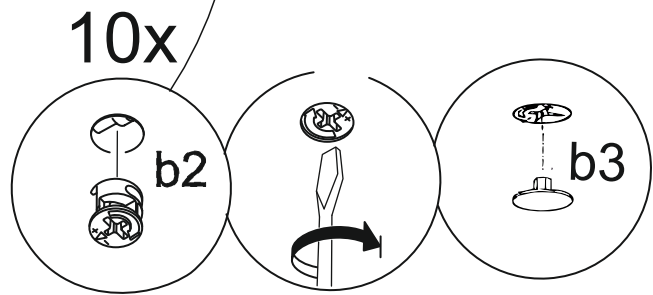
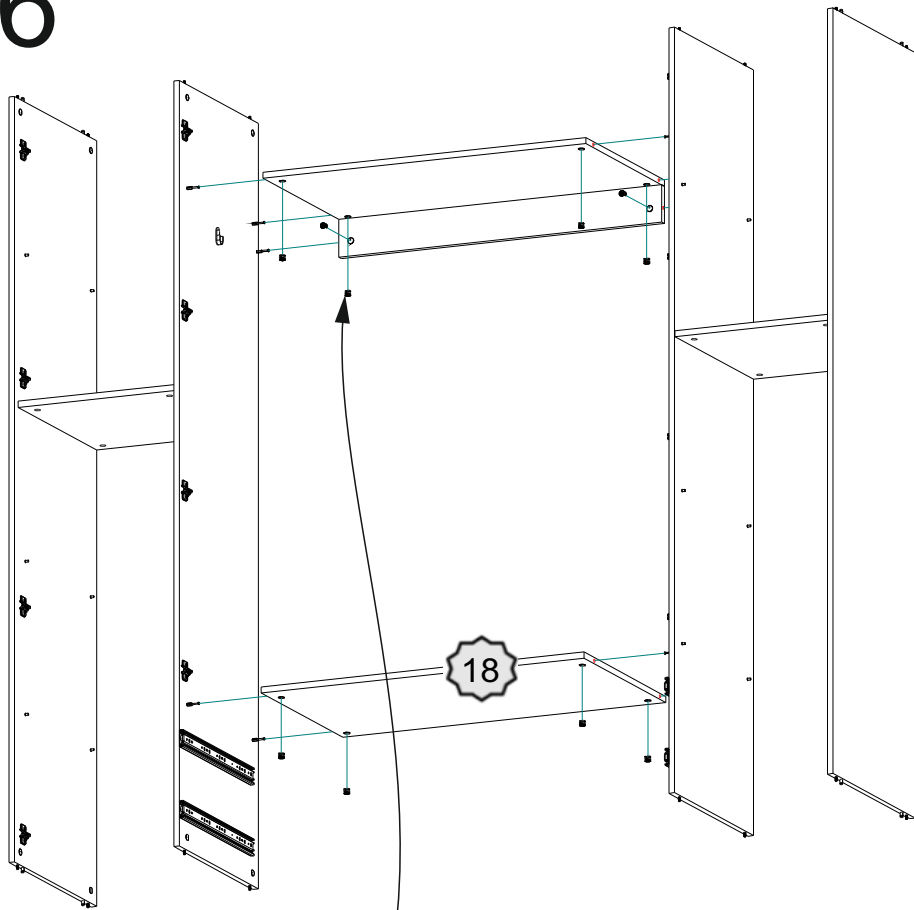
5



8x



6



7

