

ПРАВИЛА ЭКСПЛУАТАЦИИ И УХОДА ЗА МЕБЕЛЬЮ

1. Мебель должна храниться и эксплуатироваться в закрытых отапливаемых помещениях при температуре не ниже +2°C и относительной влажности воздуха от 45 до 70%.
2. При установке изделий мебели в непосредственной близости от нагревательных и отопительных приборов их поверхности во время эксплуатации должны быть защищены от нагрева. Температура нагрева элементов мебели не должна превышать 40°C.
3. Для предотвращения деформации двери в изделии должны быть закрыты. Не следует открывать дверь более чем на 90° - это приводит к поломке петель.
4. При ослаблении крепления соединений необходимо периодически подтягивать винты, шурупы стяжки и т.п.
5. Поверхности изделий следует предохранять от различных растворителей, кислот, щелочей и механических повреждений.
6. Поверхности изделий можно освежить, применяя специальные составы, которые имеются в хозяйственных магазинах. Не допускается применение соды, порошков и других материалов, не предназначенных для ухода за мебелью.
7. Помните, что сохранность и долговечность мебели зависит не только от её конструкции и качества материалов, но и от правильной эксплуатации и ухода за ней.
8. Для предотвращения опрокидывания мебель должна быть постоянно прикреплена к стене. (Крепежные средства для крепления к стене не прилагаются, для разных материалов стен требуются различные крепления. Используйте крепежные средства, подходящие для материала вашего дома. Если Вы не уверены, какой тип креплений подходит к данному материалу, обратитесь в специализированный магазин.)
9. В целях безопасности храните тяжелые предметы в нижних ящиках. Не разрешайте детям забираться на ящики, полки и дверцы или виснуть на них.

ГАРАНТИЙНЫЙ ТАЛОН



Набор мебели „Оксфорд” изготовлен на ООО "Волгодонский комбинат древесных плит" по ТО 31.09.12-234-00247561-2021 в соответствии с требованиями ТР ТС 025/2012 "О безопасности мебельной продукции" ГОСТ 16371-2014. Мебель. Общие технические условия.

Декларация о соответствии ЕАЭС N RU Д-РУ.РА01.В.83995/21, действительна по 06.07.2024г.

УСЛОВИЯ ГАРАНТИИ

1. Предприятие-изготовитель гарантирует соответствие изделия требованиям ГОСТ 16371-2014 при соблюдении условий транспортирования, сборки и эксплуатации. Гарантийный срок эксплуатации-24 месяца. Срок исчисляется со дня передачи мебели потребителю. Если день передачи установить невозможно, гарантийный срок исчисляется со дня изготовления мебели. Дефекты производственного характера, обнаруженные в течение гарантийного срока, устраняются за счёт предприятия-изготовителя.

2. Изделие снимается с гарантийного обслуживания в следующих случаях:
- если имеет следы постороннего вмешательства или была попытка ремонта;
- если обнаружены несанкционированные изменения конструкции изделия;
- если изделие эксплуатировалось не в соответствии со своим целевым назначением или в условиях, для которых оно не предназначено.

3. Гарантия не распространяется на изделие, имеющее следующие повреждения:

- механические;
- вызванные стихией, пожаром, бытовыми факторами;
- вызванные попаданием на поверхность изделий жидкостей и едких веществ.

Срок службы изделия - 8 лет.

ДАТА ВЫПУСКА " ____ " ____ 20 г.

ПРОВЕРЕНО СКК

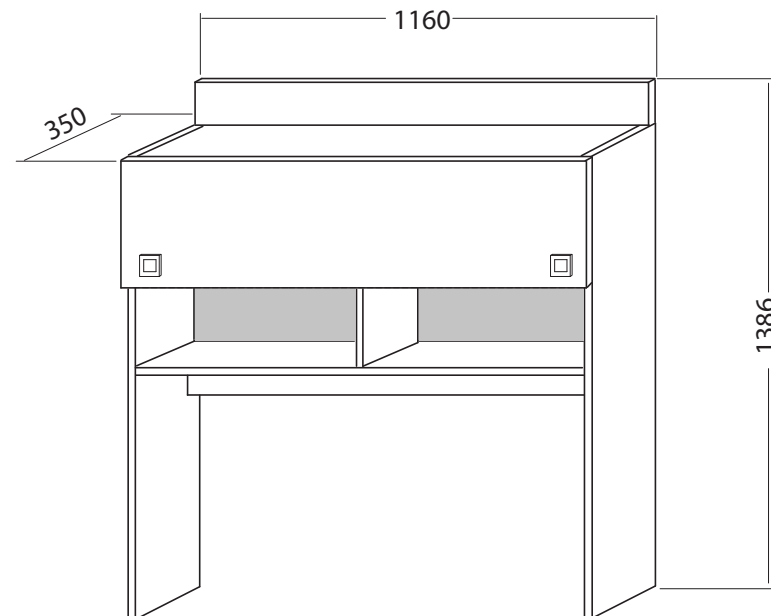
ДАТА ПРОДАЖИ " ____ " ____ 20 г.

ШТАМП МАГАЗИНА

Версия 2021 г. (1)



ООО "Волгодонский комбинат древесных плит"



Полка настольная

ПМ-139.10.00.000 исп.1

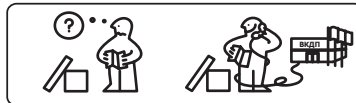
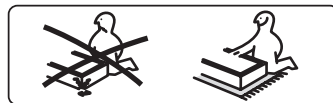
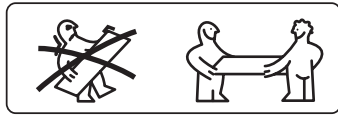
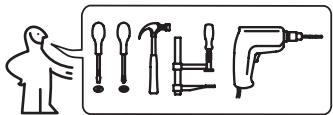
ТД-139.15.11

Набор модульной мебели

«ОКСФОРД»

ПМ-139.00.00.000

ПАСПОРТ И СХЕМЫ СБОРКИ



Сборку рекомендуется производить с помощью специалиста, так как неправильная сборка может привести к опрокидыванию мебели, что может повлечь за собой ущерб или телесные повреждения.

Предприятие оставляет за собой право вносить некоторые конструктивные изменения, не ухудшающие внешний вид и не влияющие на функциональные свойства изделия.

Уважаемый покупатель!

Прежде, чем начать сборку, убедитесь в соответствии выбранного Вами изделия (см. обложку паспорта) с номером изделия, указанным на этикетке, наклеенной на пакете.

Упаковку с этикеткой сохранять до конца сборки!

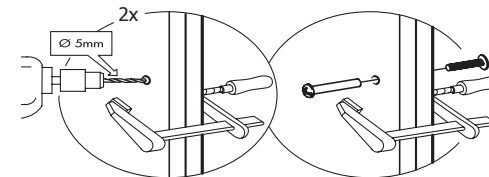
Упаковочная ведомость

Наименование детали	Обозначение	Размеры, мм	Количество, шт.
Пакет 1			
Стенка вертикальная правая	1-10	1286x346	1
Стенка вертикальная левая	1.1-10	1286x346	1
Стенка горизонтальная	2-10	1128x345	1
Стенка горизонтальная	3-10	1128x345	1
Стенка горизонтальная	4-10	1128x345	1
Фурнитура	-		1
Пакет 2			
Перегородка	5-10	246x344	1
Дверь	13-10	1156x362	1
Планка	7-10	1160x100	1
Планка	8-10	1128x100	1
Стенка задняя	9-10	1128x246	1
Стенка задняя (ДВП)	10-10	1158x360	1

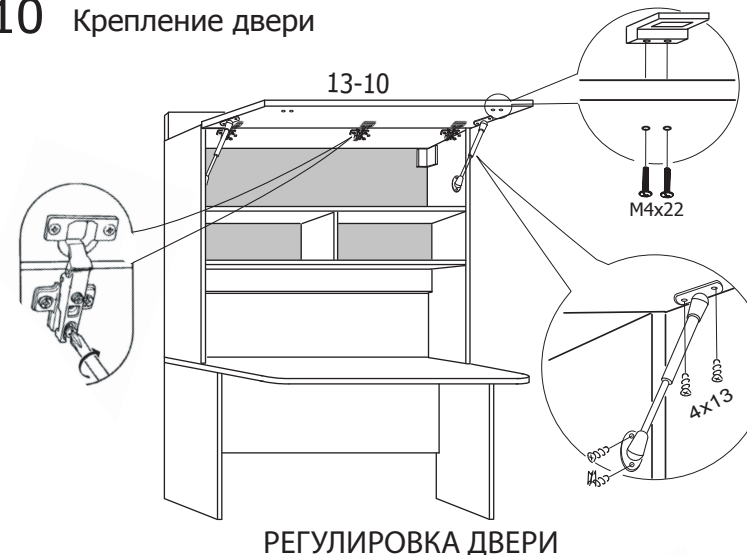
Примечание:

Конструкционные материалы для изготовления изделий из набора модульной мебели «Оксфорд»
 - основной конструкционный материал - плита древесностружечная, облицованная пленкой на основе термореактивных полимеров (ламинированная) - ЛДСП по ГОСТ 32289-2013;
 - материал задних стенок - плита древесноволокнистая (твердая) с лакокрасочным покрытием (ДВП) ГОСТ 8904-2014.

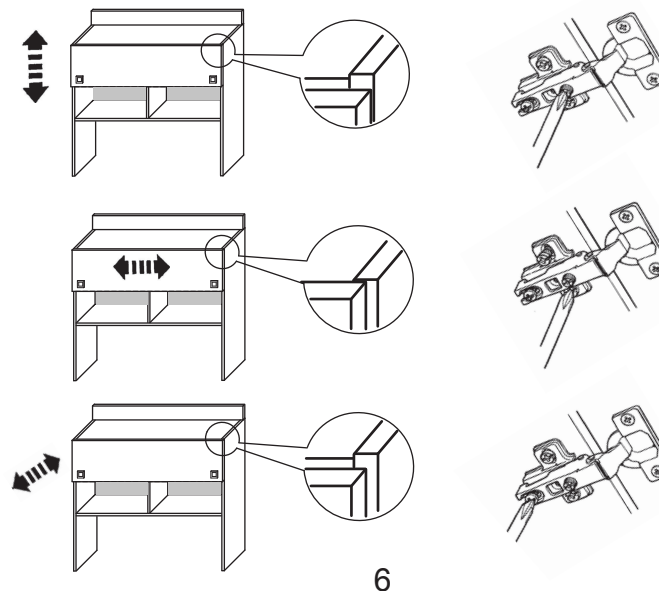
9 При установке нескольких модулей, рекомендуется скрепить их между собой стяжными винтами.



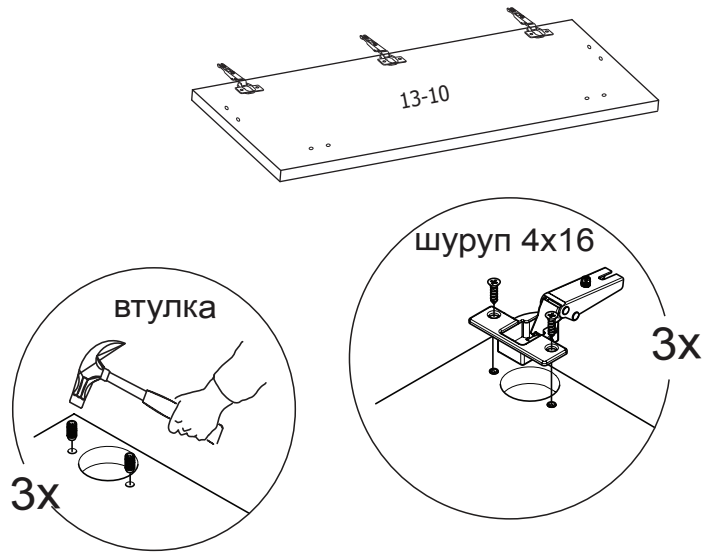
10 Крепление двери



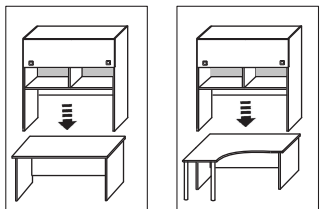
РЕГУЛИРОВКА ДВЕРИ



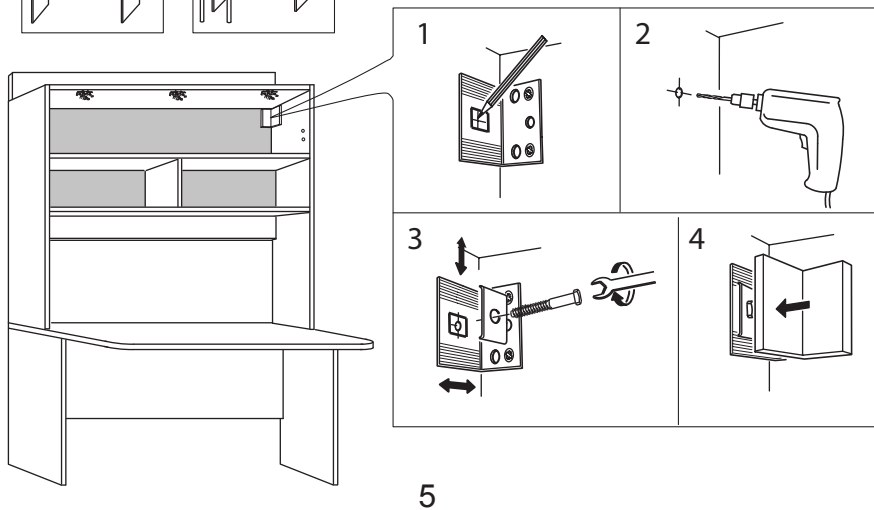
7 Установка фурнитуры на дверь



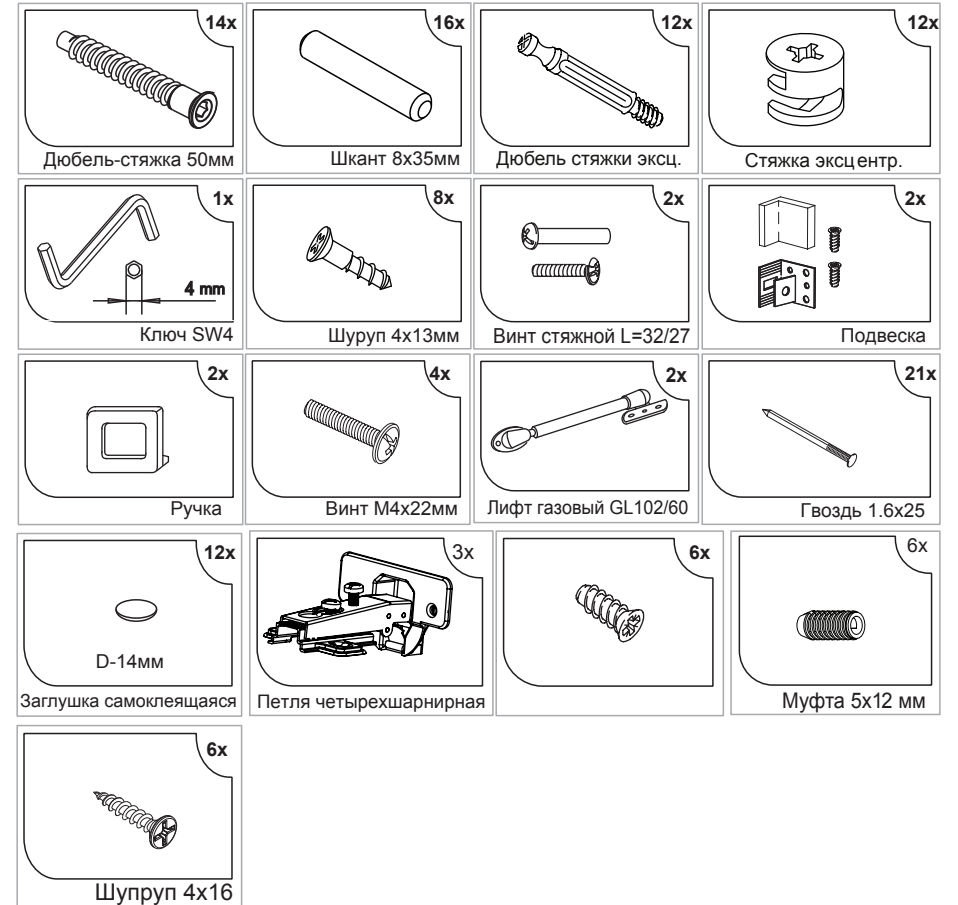
8 Крепление полки настольной к стене



Покупатель может, на свое усмотрение, установить полку настольную на стол угловой ПМ-139.03 или на стол ПМ-139.04.



КОМПЛЕКТ ФУРНИТУРЫ

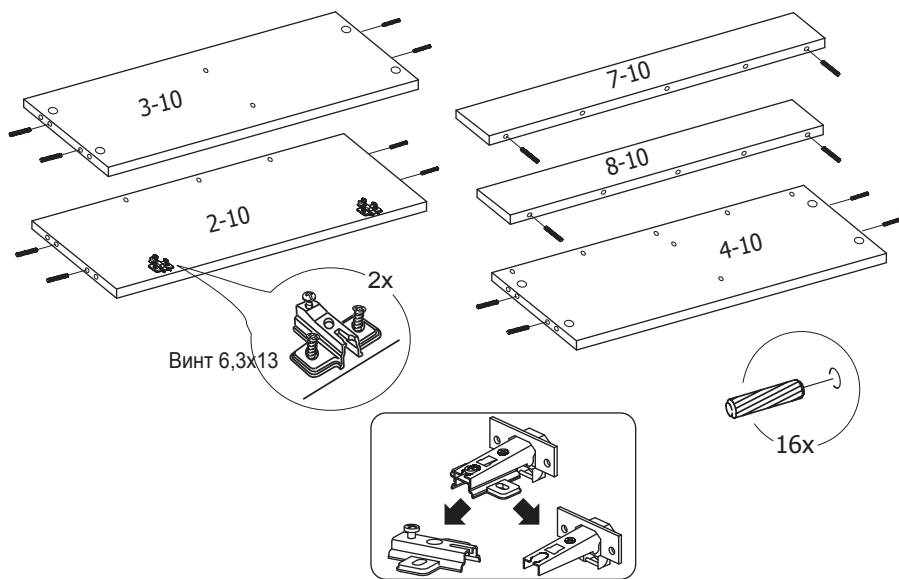


ПОСЛЕДОВАТЕЛЬНОСТЬ СБОРКИ

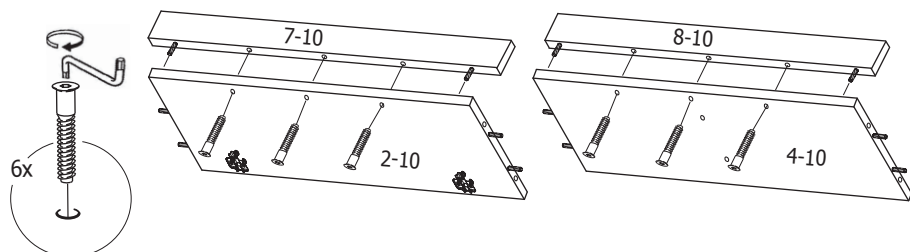
1 Установка фурнитуры на стенки вертикальные



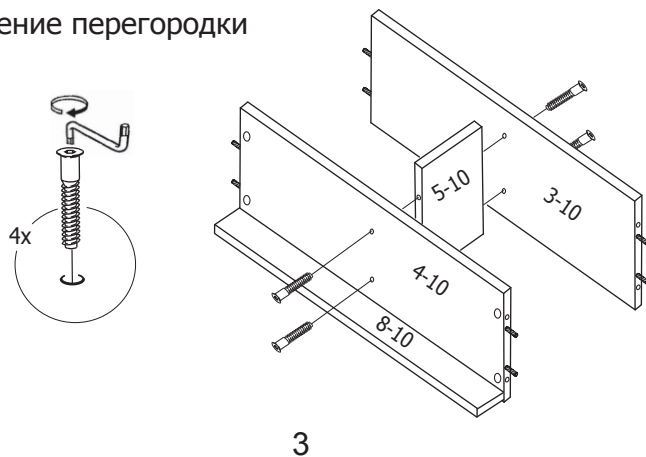
2 Установка фурнитуры на планки и стенки горизонтальные



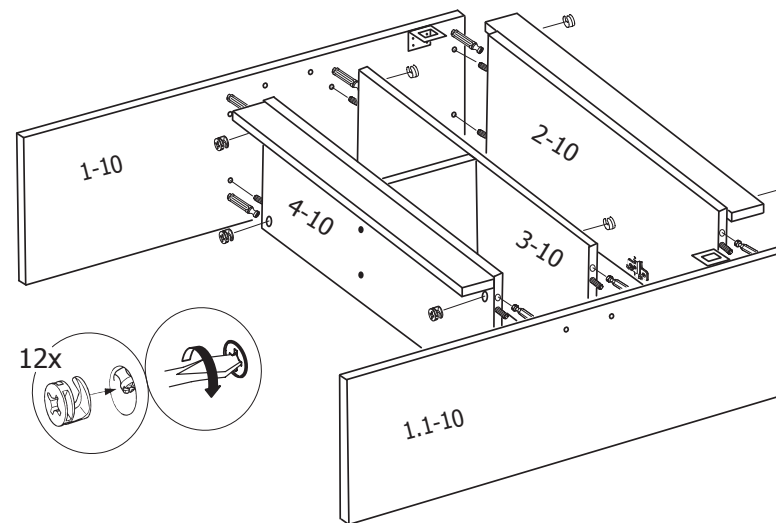
3 Крепление планок к стенкам горизонтальным



4 Крепление перегородки



5 Крепление стенок горизонтальных и стенки задней



6 Крепление стенки задней

