

Уважаемый покупатель!

Благодарим за выбор мебели марки «RINNER». В целях сохранности наша мебель поставляется в разобранном виде. Напоминаем, что в стоимость изделия услуга сборки не включена. Если Вы предпочли собрать мебель самостоятельно, надеемся, что процесс сборки доставит Вам удовольствие и не займет много времени.

При покупке мебели настоятельно рекомендуем убедиться в наличии всех деталей, сверяясь с комплектовочной ведомостью (стр. 2,3), т.к. после сборки изделия претензии по количеству и качеству сборочных единиц не принимаются.

Во избежание недоразумений, просим внимательно следовать алгоритму сборки изделия.

Рекомендации по сборке

Перед началом сборки и дальнейшей эксплуатации внимательно ознакомьтесь с настоящим руководством и следуйте его рекомендациям.

Для Вашего удобства рекомендуем собирать мебель вдвоем, на ровной поверхности, соблюдая последовательность согласно представленной схеме.

Технические данные

Габаритные размеры:

Высота (мм): 2000

Вес (кг): 29

Глубина (мм): 234

Ширина (мм): 830

Правила пользования и эксплуатации изделия

Уважаемый покупатель, срок эксплуатации мебели напрямую зависит от Вашего бережного отношения к ней.

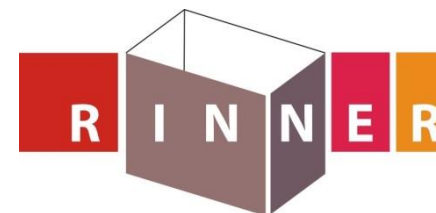
- Не допускайте попадания воды на изделие во избежание разбухания поверхностей. В случае контакта с водой, насухо протрите поверхность мягкой тканью.
- Не ударяйте поверхности острыми, тяжелыми или твердыми предметами.
- Не ставьте на поверхность раскаленные предметы.
- При чистке, во избежание повреждения поверхностей, не используйте щетки, жесткие ткани, зернистые порошки. Для ухода за мебелью используйте специальные средства, предназначенные для мебели.
- Температура нагрева элементов мебели не должна превышать +40°C.
- Не допускается попадание на поверхность веществ, таких как растворители, бензин, обезжиривающие средства и т. п.
- Периодически, в случае ослабления резьбовых соединений, необходима их подтяжка.
- Если у Вас возникнет желание самостоятельно модифицировать изделие, помните, что в этом случае наша гарантия на товар распространяться не будет.
- Несоблюдение каких-либо из вышеуказанных условий, повлекшее возникновение недостатков мебели, является основанием утраты права на гарантийное обслуживание.

Гарантийные обязательства

Изготовитель гарантирует соответствие изделия требованиям нормативных документов ГОСТ и соответствию мебели и материалов для ее изготовления Сертификату соответствия. В случае приобретения уцененной мебели претензии по качеству и внешнему виду не принимаются.

Срок службы изделия – 7 лет; срок гарантии – 12 месяцев.

Комплектовщик-



ПАСПОРТ Стеллаж «Walker» М5 «Стеллаж» ТО-13067023-2015

Наименование	Индекс позиции
Стеллаж «Walker» М5 «Стеллаж»	05-01-14 Цвет:



Произведено:

Россия
ООО «РИННЭР»
Удмуртская республика
г. Ижевск ул. Пойма 91/5
e-mail: mebel@rinner.ru
www.rinner.ru
т/ф (3412) 517-223; 517-222

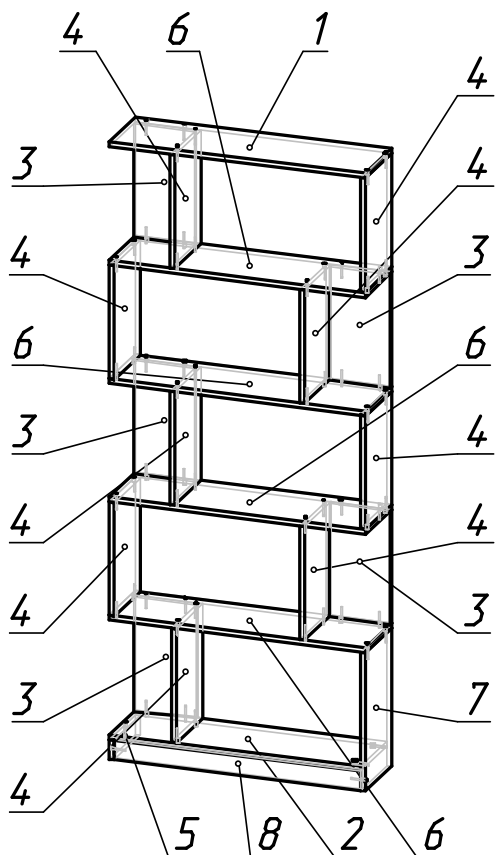


Рис.1 Схема сборки

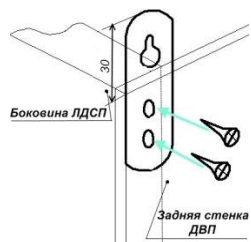


Рис.2 Схема установки подвески

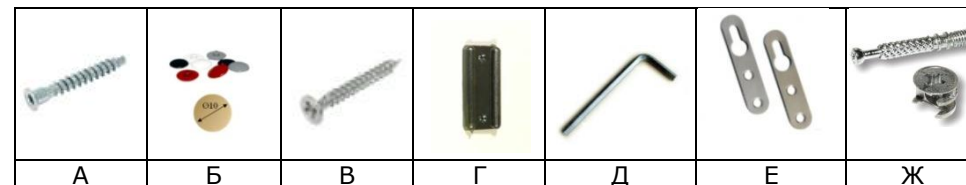
Порядок сборки «Стеллаж»:

1. К деталям 5, 7 прикрепить подпятники (Г) саморезами (В);
2. К детали 2 прикрепить деталь 8 евроинтами (А), используя ключ шестигранник (Д);
3. Соединить между собой детали 2,3,4,6,7 евроинтами (А);
4. Аналогично собрать всю конструкцию;
5. К верхней части получившейся конструкции прикрепить деталь 1 евроинтами (А);
6. Поставить собранную конструкцию на место и установить заглушки (Б) на видимые части крепежа.

Внимание!!! При недостаточной устойчивости крепить изделие к стене при помощи подвесов (Е) обязательно! (см. рис.2).

СПЕЦИФИКАЦИЯ ДЕТАЛЕЙ			
№ дет.	Наименование	Размер	Кол-во
1	Крыша	830x234x16	1
2	Дно	814x234x16	1
3	Стойка 1	368x197x16	5
4	Боковина	368x234x16	9
5	Планка	64x234x16	1
6	Полка	830x234x16	4
7	Боковина 1	448x234x16	1
8	Цоколь	64x798x16	1

СПЕЦИФИКАЦИЯ ФУРНИТУРЫ		
Обоз.	Наименование	Кол.
А	Евроинт 7x50 мм	63 шт.
Б	Заглушка евроинта Дуб Млечный (бежевый)2	59 шт.
В	Саморез 3,5x16 мм	12 шт.
Г	Подпятник пластмассовый	4 шт.
Д	Ключ шестигранник S 4 мм	1 шт.
Е	Подвеска 5.1 А	2 шт.
Ж	Стяжка эксцентриковая	2 шт.



Необходимый инструмент для сборки:
 * Рулетка * Отвертка крестовая * Отвертка плоская

Мы благодарим Вас за выбор нашей мебели!

Отзывы, пожелания, предложения, вопросы по качеству мебели и обслуживания можно отправить на эл. почту: mebel@rinner.ru.

Мы рады ответить на Ваши звонки с ПН по ПТ с 8-00 до 17-00 по тел.: 8(3412)517-222.

www.rinner.ru