

## Инструменты, которые могут понадобиться при сборке



### Примечания:

1. Мебель изготавливается из ДСП I и III сортов, в связи с этим возможны незначительные дефекты на невидимых поверхностях деталей.
2. Изготовитель оставляет за собой право вносить изменения в конструкцию изделия, не ухудшающие их потребительские свойства, без отображения в паспорте на изделие.
3. Обращаем Ваше внимание! Оттенки цветов рисунков и материалов (ЛДСП, Плёнка ПВХ, отделка и др.), могут незначительно отличаться от рисунков каталога, изображений на сайте, а также при комплектации изделий из разных партий.

### ГАРАНТИИ ИЗГОТОВИТЕЛЯ

#### Гарантия на мебель составляет 24 месяца.

Претензии по качеству и комплектности мебели принимаются в пределах гарантийного срока по месту покупки. Для выполнения предприятием - изготовителем гарантийных обязательств, выявления несоответствий и установления причин их возникновения необходимо сохранить и предоставить:

- 1) части упаковки с наклеенными этикетками, номером партии или роостером (или их фотографии);
- 2) фотографии распечатанных упаковок, где обнаружен заводской брак деталей;
- 3) фотографии узлов, деталей собираемого изделия, если заводской брак обнаружен до сборки и в процессе сборки.

#### Не являются гарантийным случаем:

Различные повреждения деталей и узлов изделий (бой, сколы, царапины, расслоения, оплавление, набухание ЛДСП и др.), возникшие в результате перевозки самовывозом, самостоятельной сборки, нарушений правил эксплуатации. Замена деталей и узлов изделий, не попадающих под гарантийный случай, производится за дополнительную плату.

Наша мебель прослужит Вам годы, если Вы будете соблюдать несколько простых правил:

### ПРАВИЛА ЭКСПЛУАТАЦИИ

**ВНИМАНИЕ!** Во избежание несчастных случаев во время эксплуатации рекомендуем закрепить изделие к стене. Для разных материалов стен требуются различные крепления, используйте крепёжные средства, подходящие для материала стен в вашем доме.

1. Использовать изделие только по своему функциональному назначению.
2. Располагать изделия на расстоянии не менее 50 см от отопительных приборов.
3. Содержать изделия в сухих проветриваемых помещениях при температуре от +8° С до +50° С и относительной влажности воздуха от 45 % до 70%.
4. Избегать попадания на изделие прямых солнечных лучей и атмосферных осадков.
5. Удалять пыль с поверхности мягкой сухой тканью.
6. Для чистки мебели от загрязнений использовать специальные средства по уходу за мебелью или слабый мыльный (спиртовой) раствор с последующей протиркой сухой тканью.
7. При попадании влаги на изделие незамедлительно протереть поверхность сухой мягкой тканью.
8. При ослаблении крепежной фурнитуры во время эксплуатации мебели, необходимо подтянуть винты, шурупы, болты.

#### Категорически запрещается:

1. Передвигать, ударять, ронять на поверхности тяжелые, твердые предметы, чтобы не вызвать механические повреждения.
2. Допускать контакт изделия с горячими предметами.
3. Длительный контакт поверхностей изделия с влагой.
4. Контакт изделия с кислотами, щелочами, растворителями и прочими химическими веществами, способными нанести вред изделию.
5. Применять при протирке изделия бытовые чистящие средства, не предусмотренные для ухода за мебелью.

Поделитесь своим мнением об этой мебели. Напишите на [zabota@mebelson.ru](mailto:zabota@mebelson.ru)

 **MEBELSON**<sup>®</sup>

427022, УР, г. Ижевск, район Пирогово,  
ул. Торговая, 15  
e-mail: [mebelson@udm.net](mailto:mebelson@udm.net), [www.mebelson.ru](http://www.mebelson.ru)  
тел.: (3412) 623-888, 623-633, 623-632

## Шкаф комбинированный "Алиса"

Габаритные размеры (без карниза/с карнизом):  
400/487(ш) x 370/403(г) x 2105/2148(в) мм



### Уважаемые покупатели!

Вся выпускаемая мебель для удобства транспортировки и сохранности внешнего вида поставляется в разобранном виде. При этом упаковки с мебелью должны быть надежно защищены от сильных толчков, ударов, повреждения, воздействия влаги и грязи.

Перед сборкой изделия ознакомьтесь с инструкцией по сборке и правилами по эксплуатации (их несоблюдение снимает с предприятия изготовителя гарантийные обязательства), подготовьте необходимые инструменты.

Мебель имеет Гигиенический сертификат



# Шкаф комбинированный "Алиса"

## ПОДГОТОВКА К СБОРКЕ

### Перед непосредственной сборкой необходимо:

- Внимательно ознакомиться с данной инструкцией.
- Распаковать упаковки, скомплектовать детали согласно схемам, определить наличие необходимой фурнитуры.
- Номера деталей на схемах соответствуют номерам, поставленным на нелицевых кромках деталей.
- Во избежание повреждения поверхности деталей мебели рекомендуем на месте сборки положить мягкую толстую ткань или гофрокартон от упаковки.
- Изделие предусматривает универсальный монтаж фасада (справа / слева).
- **Обратите внимание на подбор соответствующих саморезов.**

## ПОСЛЕДОВАТЕЛЬНОСТЬ СБОРКИ:

### Установите фурнитуру:

- На дет. 2, 3, 7, 8 установить соответствующие части шариковых направляющих (К-3), крепить при помощи саморезов 4x16.
- На дет. 2 или 3 (в зависимости от варианта сборки), 11 установить соответствующие части петли накладной (К-6), крепить при помощи саморезов 4x16.
- На дет. 2, 3 установить опору пятниковую (К-2), крепить при помощи саморезов 3x20.
- На дет.1, 2, 3, 12 (2 шт.) установить соответствующую часть стяжки эксцентриковой (К-4).
- На дет. 2, 3 установить полкодержатели метал. (К-8).
- На дет. 12 (2 шт.) установить ручку-кнопку (К-5), крепить при помощи винтов М4x25.

### Сборка производится на ровной поверхности.

- Дет. 2, 3 крепить к дет. 5 (3 шт.) при помощи стяжки эксцентриковой (К-4).
- Дет. 1 крепить к дет. 2, 3 при помощи стяжки эксцентриковой (К-4).
- Дет. 4, 6 крепить к дет. 2, 3 при помощи конфирматов (К-1).
- Дет. 15 (3 шт.), элемент карниза (2 шт., К-7) крепить к дет. №1 при помощи саморезов с прессшайбой 4,2x19 (К-7, см. схему А).
- Дет. 13 (4 шт.) крепить к дет. 1, 2, 3, 4, 5 при помощи саморезов 3x20 (К-9), в ДВП предварительно пробить отверстия (рекомендуемый шаг 150 мм) гвоздем-пробойником. Перед установкой задней стенки не забудьте проверить диагонали. Для соединения использовать шайбу для стыковки ДВП (К-11) и планку стыковки ДВП (К-12).

### !!!ВНИМАНИЕ:

- Боковые стенки ящиков крепить необлицованным торцем в сторону фасада ящика

### Сборка ящика (Схема Б):

1. Дет. 7, 8 крепить к дет. 9 при помощи винта конфирмата (К-1).
2. Дет. 12 крепить к дет. 7, 8 при помощи стяжки эксцентриковой (К-4) (см. схему Б).
3. Дет.14 установить в паз дет.12 крепить к дет.7, 8, 9 на саморезы 3x20 (К-9).(рекомендуемый шаг 100 мм)
4. Установить соответствующие части направляющих шариковых (К-3) при помощи самореза 4x16 (см. схему В).

**!!! ВНИМАНИЕ:** Регулировку ящика по высоте (см. схему Г) производить только после монтажа ящика, ослабив саморез в регулировочном отверстии. Установить одинаковые зазоры между фасадами ящиков. Для более надёжной фиксации закрепить направляющие на ящике дополнительным саморезом в отверстие, следующее за регулировочным.

### Завершение сборки:

- В рабочем положении установить и отрегулировать фасад дет. 11 (См. схему Е, Д), досверлить нижнее отверстие насквозь, используя подкладку (деревянный брусок) с лицевой стороны фасада, для исключения сколов. Установить ручку-кнопку (К-5), крепить при помощи винтов М4x25.
  - Установить полки дет. 10 (2 шт.).
  - Установить и отрегулировать ящики.
  - Заглушить видимые шляпки винта конфирмата и эксцентрика.
  - Заглушить несквозные отверстия на фасаде и боковой стенке при помощи самоклеющейся заглушки (К-10).
  - Для крепления секции навесной досверлить отверстия дет. 2 или 3 (в зависимости от варианта сборки), предусмотренные для межсекционной стяжки, насквозь. Использовать подкладку (деревянный брусок) с лицевой стороны детали для исключения сколов.
- Примечание:** На фасадах допускается различие оттенков

№	Наименование детали	Кол-во
1	Колпак	1
2	Стенка вертикальная	1
3	Стенка вертикальная	1
4	Стенка горизонтальная	1
5	Стенка горизонтальная	3
6	Цоколь	1
7	Стенка боковая ящика	2
8	Стенка боковая ящика	2
9	Стенка задняя ящика	2
10	Полка	2
11	Фасад	1
12	Фасад ящика	2
13	Стенка задняя (ДВП)	4
14	Дно ящика (ДВП)	2
15	Карниз 1	3

**ВНИМАНИЕ!** Производитель оставляет за собой право не комплектовать наружную и внутреннюю невидимую фурнитуру, а также технологические отверстия заглушками.

## Фурнитура

Поз.	Наименование	Изображение*	Кол-во
К-1	Винт-конфирмат 7x50 Заглушка конфирмата Ключ конфирматный		10
			6
			1
К-2	Опора пятниковая Саморез 3x20**		4
			8
К-3	Направляющие шариковые L=300 Саморез 4x16**		2
			20
К-4	Стяжка эксцентриковая Заглушка эксцентрика		24
			16
К-5	Ручка кнопка Винт М4x25		3
			3
К-6	Петля накладная Саморез 4x16**		2
			8
К-7	Элемент карниза концевой 90 град. Саморез с прессшайбой 4,2x19**		2
			10
К-8	Полкодержатель метал.		8
К-9	Саморез 3x20** Гвоздь-пробойник 3x70		62
			1
К-10	Заглушка самоклеющаяся		5
К-11	Шайба для стыковки ДВП		4
К-12	Планка для стыковки ДВП		L=271
			L=411
			L=990

\* Изображение фурнитуры дает представление о её внешнем виде и не отображает реальных размеров.

\*\* Обратите внимание на подбор соответствующих саморезов.

# Шкаф комбинированный "Алиса"

## Сборка ящика

Схема (Б)

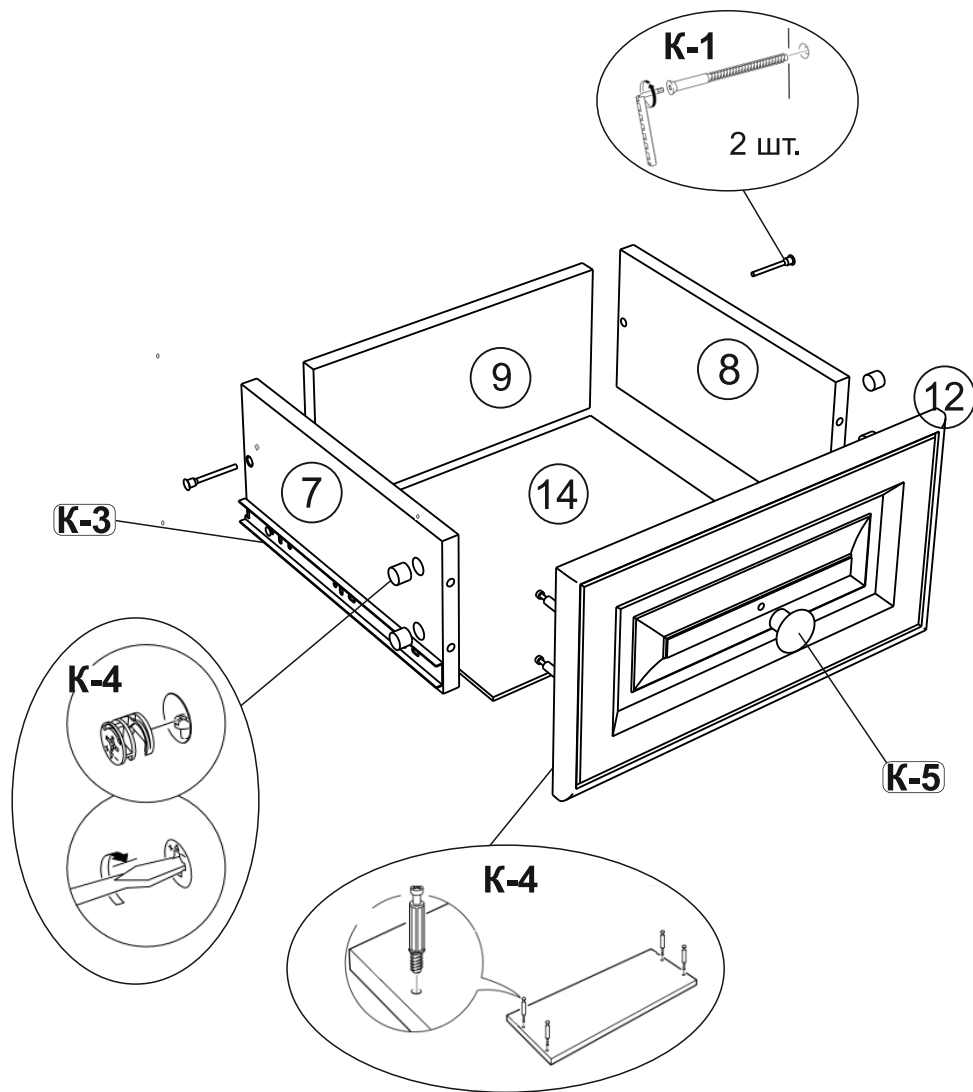


Схема (В)

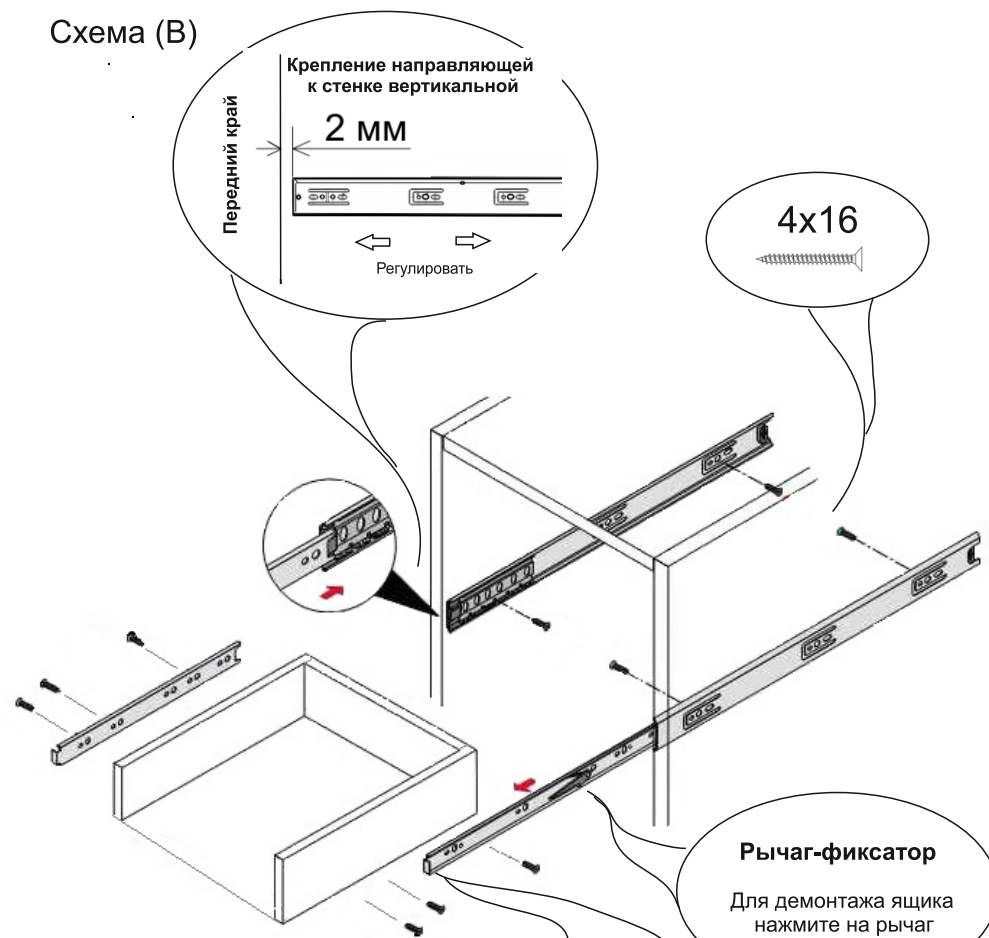
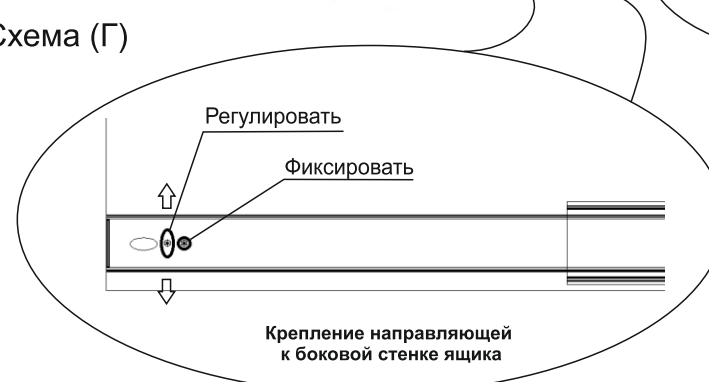
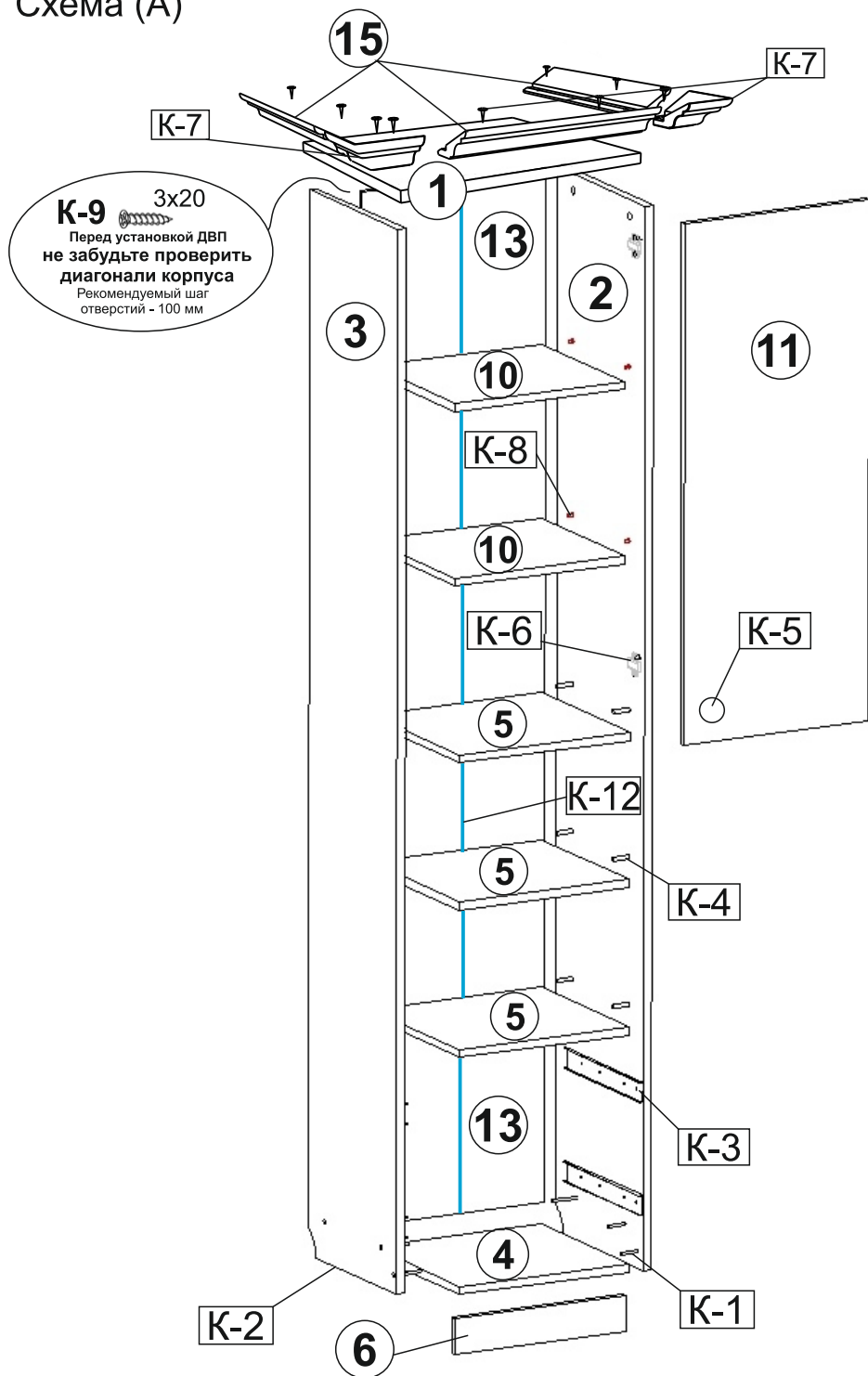


Схема (Г)



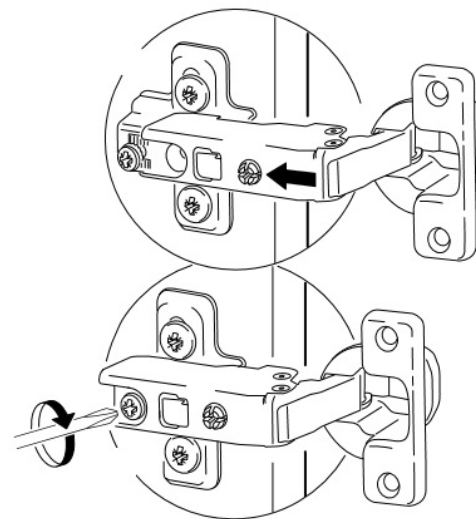
## Схема (А)



## Шкаф комбинированный "Алиса"

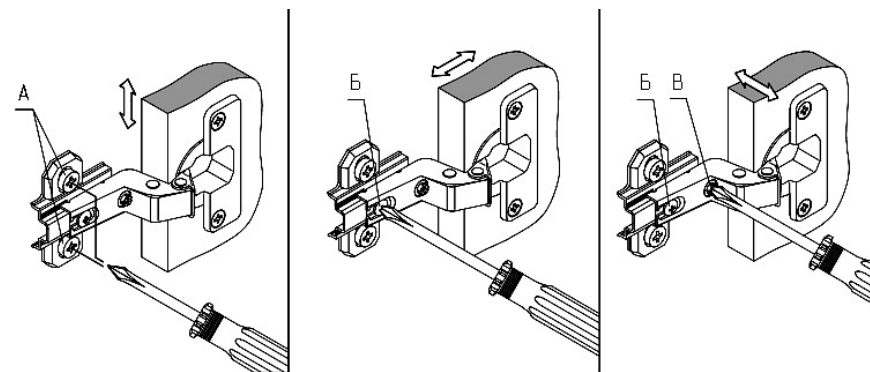
Установка петли  
 накладной

Схема (Д)



Регулирование зазоров и положения фасадов

Схема (Е)



1. Регулирование высоты  
 - регулирование ответной планки винтами «А»
2. Регулирование глубины  
 - ослабить крепежный винт «Б»;  
 - отрегулировать расстояние между дверью и боковиной;  
 - затянуть крепежный винт «Б»
3. Регулирование наложения  
 - ослабить крепежный винт «Б»;  
 - повернуть установочный винт «В»;  
 - затянуть винт «Б»