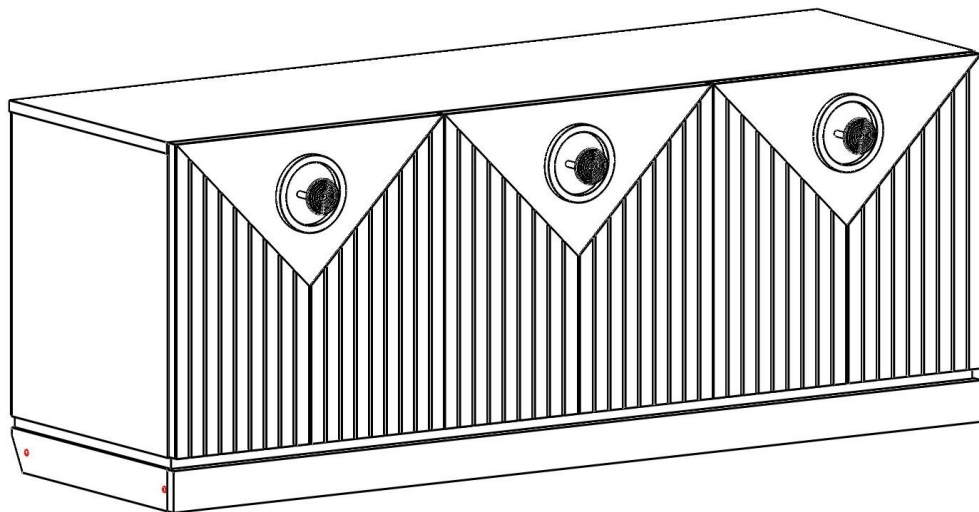


Схема сборки СП «КАПРИ»

Тумба под тв СП.0328.402



ОБЩИЕ ПРАВИЛА СБОРКИ КОРПУСНОЙ МЕБЕЛИ.

1. Внимательно изучить эскиз и инструкцию по сборке.
2. Разложить детали согласно инструкции.
3. Чтобы не получилось нежелательных перекосов, выберите для сборки большую ровную поверхность.
4. Для защиты деталей мебели от возможных загрязнения и механического повреждения, поверхность, где осуществляется сборка, необходимо застелить картоном (можно взять от упаковки), либо мягкой тканью или ветошью.
5. При затягивании крепежа не стоит слишком усердствовать. Это позволит избежать растрескивания ЛДСП или МДФ.
6. При наличии в изделии шкантов нужно помнить, что в первую очередь шкант помещается в поперечное отверстие, а затем в продольное.
7. Скрепить боковины с горизонтами с помощью шкантов(если они входят в состав изделия) и эксцентриков.
8. После того, как секция собрана в коробку, необходимо измерить диагонали. Они должны быть одинаковыми (+/- 1-3мм). Только после этого вы можете прибить заднюю стенку.
9. Положив изделие на боковину, примерить створки (створку).
10. При наличии нескольких створок, установка дверей начинается с верхней двери (относительно верхнего горизонта) и продолжается поочередно, с учетом зазора между створками.
11. При установке изделия, его нужно ставить на ровную поверхность. В противном случае возможно несовпадение углов створок и ровности всего изделия.
12. Небольшое отклонение в створках выравнивается регулировочными винтами петель.
13. **Внимание!!! Предприятие оставляет за собой право вносить в изделие конструктивные изменения, в том числе с заменой фурнитуры.**

Перечень деталей «тумба 1350 низкая»

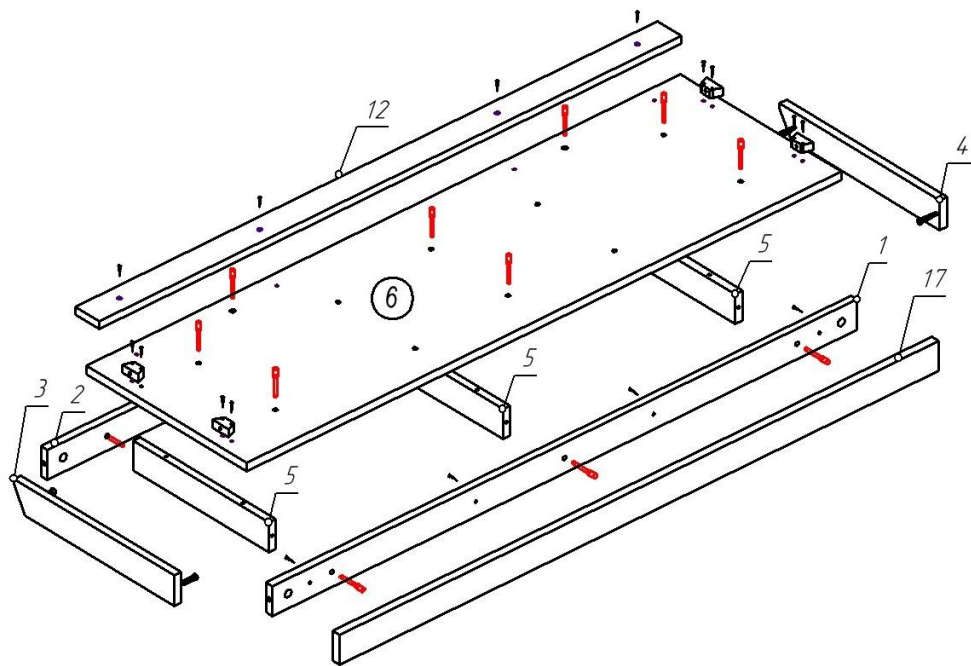
Наименование	Размер	Количество	№ упаковки
1. Цоколь передний	1314 x 60	1	
2. Цоколь задний	1314 x 60	1	
3. Цоколь боковой лев.	400 x 60	1	
4. Цоколь боковой прав	400 x 60	1	
5. Цоколь внутренний	338 x 60	3	
6. Дно (крышка цоколя)	1336 x 401	1	
7. Боковая стенка левая	432 x 400	1	
8. Боковая стенка правая	432 x 400	1	
9. Перегородка левая	432 x 400	2	
9_1. Перегородка правая	432 x 400	2	
10. Горизонт левый	425 x 400	1	
11. Горизонт правый	425 x 400	1	
12. Планка крепления	1309 x 60	2	
13. Дверь левая	446 x 446	2	
14. Дверь правая	446 x 446	1	
14_1. Дверь средняя	446 x 446	1	
15. Задняя стенка ДВП	429 x 1343	1	
16. Крышка	1348 x 405	1	
17. Цоколь лицевой	1347 x 59	1	
18. полка	429x390	1	
Подкладка ДСП 25 мм	150 x 85	6	

Фурнитура

<p>EE. Заглушка самоклейка Ø 15</p>  <p>12 шт</p>	<p>PD Полкод-ль</p>  <p>4 шт</p>	<p>Саморез 3,5 x 25</p>  <p>28 шт</p>	<p>Винт M4 x 20</p>  <p>12 шт</p>
--	---	--	--

<p>А. Ключ шестигранный</p>  <p>1 шт.</p>	<p>В. Саморез 3,5 x 16</p>  <p>24 шт</p>	<p>С. Эксцентрик</p>  <p>16 шт</p>	<p>Д. Гвозди</p>  <p>100 шт.</p>
<p>Е. Заглушка для эксц.</p>  <p>16 шт.</p>	<p>Ф. Еврошуруп x 50</p>  <p>22 шт</p>	<p>Г. Заглушка к евро.</p>  <p>22 шт.</p>	<p>Н. Подпятник</p>  <p>10 шт.</p>
<p>С Стяжка трапеция</p>  <p>4 шт</p>	<p>Ж. Амортизатор силиконовый самокл.</p>  <p>6 шт.</p>	<p>К. Шкант</p>  <p>12 шт.</p>	<p>Л. ручка</p>  <p>3 шт</p>
<p>О. Петля накладная с доводчиком</p>  <p>4 шт</p>	<p>ОР. Петля полунакладная с доводчиком</p>  <p>2 шт</p>		

1. сборка цоколя



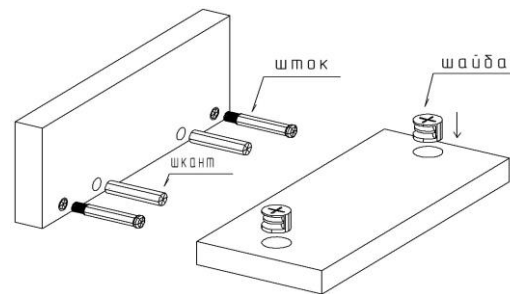
1. Прикрепить еврошурупами детали (5) к крышке (6). (Дополнительная разметка указывает на верхнюю сторону крышки) (Для крепления еврошурупами совместить торцевые отверстия на детали (5) со сквозными отверстиями $\varnothing 8$ мм на детали (6.) Еврошурупы можно закручивать ключом (А))

2. К деталям (5) прикрепить еврошурупами детали (1,2). Деталь (1), в которой имеются сквозные отв. $\varnothing 5$, является лицевой стороной .Желтая кромка по длинной стороне крышки-лицевая сторона изделия - совпадает с деталью (1)

3. Деталь (2) соединить с крышкой (6) двумя еврошурупами через отверстия $\varnothing 8$ мм с зенковкой на задней стороне крышки

4. В боковые цоколя (3,4) в глухие отверстия $\varnothing 8$ мм вбить втулки эксцентриков и вкрутить в них винты эксцентриков. В детали (1,2) в глухие отверстия $\varnothing 15$ мм вставить шайбы эксцентриков.

5. С помощью эксцентриковой стяжки закрепить детали (3,4) к деталям (1,2) *Для крепления эксцентриком необходимо, чтобы шток эксцентрика вошел в торцевое отверстие скрепляемой детали и в шайбу эксцентрика. Поворотом шайбы по часовой стрелке притянуть детали*



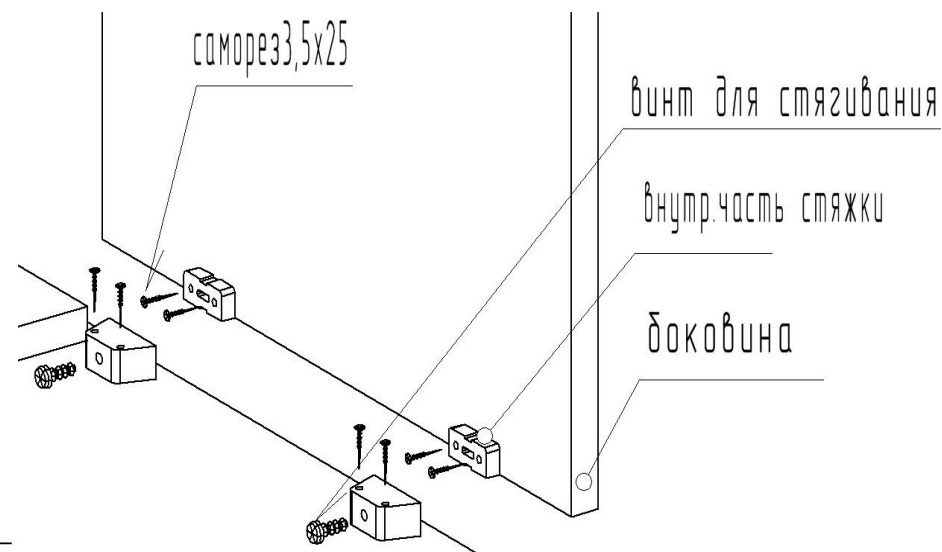
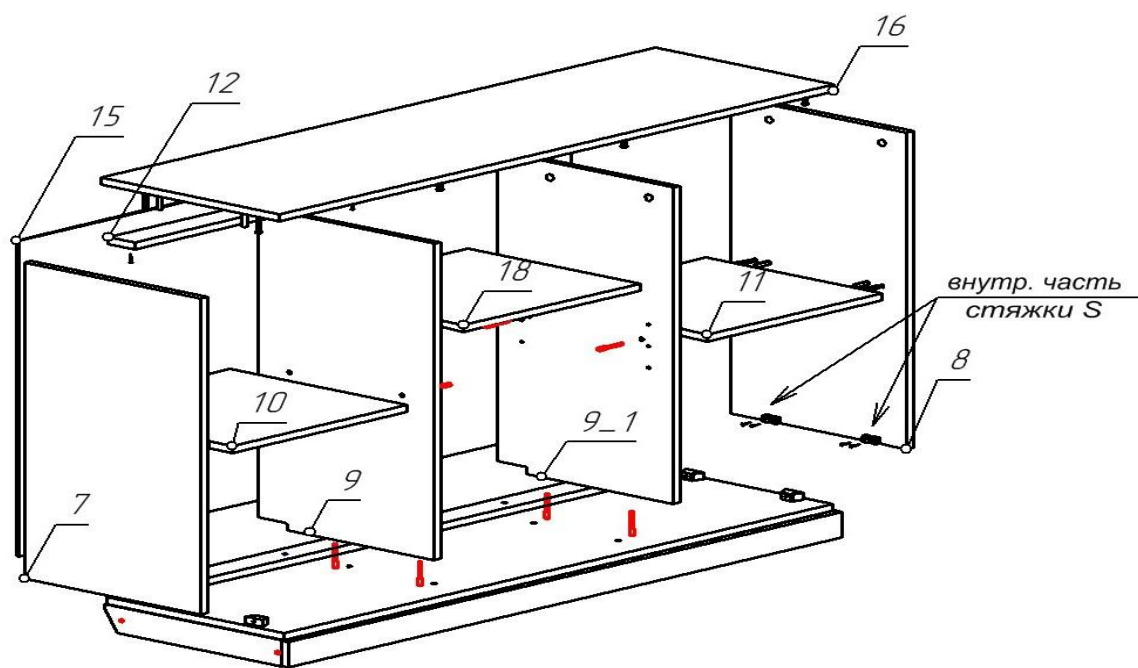
6. Закрепить лицевой цоколь (17) к детали (1) с помощью саморезов 3,5 x 25 через сквозные отверстия в детали (1). Деталь (17) для совмещения с деталью (1) имеет разметку под саморезы. «Шляпки» саморезов закрыть заглушками «самоклейками»

7. Прикрепить саморезами 3,5x25 к крышке цоколя (6) наружную часть стяжки (S)

8. Прикрепить саморезами 3,5x25 к крышке (6) через сквозные отверстия $\varnothing 5$ мм в планке планку (12).

9. Закрепить на нижней стороне цокольной коробки (детали (5,3,4)) гвоздями подпятники-опоры (Н).

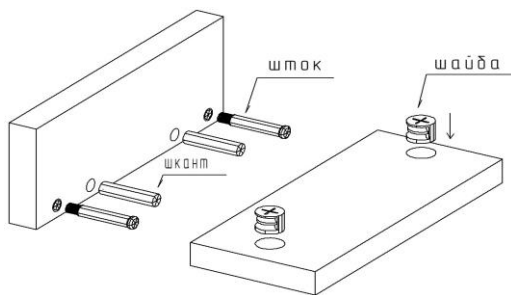
2. Сборка корпуса



Работа со стяжкой S

Порядок сборки корпуса

1. В боковых стенках (7,8) в глухие отверстия $\varnothing 8$ вбить втулки эксцентриков и вставить шканты (шканты во внутренние отверстия)



2. В нижнюю сторону крышки (16) вбить втулки эксцентриков и вставить шканты .

3. Во вбитые винтовые втулки леталей (7,8,16) вкрутить винты эксцентриков .

4. К крышке (16) саморезами 3,5x25 через сквозные отверстия в планке (12) прикрепить планку (12). (на крыше (16) присутствует разметка)

5. Левую и правую перегородки (9,9_1) еврошурупами прикрепить к крышке цоколя (6) через сквозные отверстия $\varnothing 8$ в крышке цоколя . (Глухие отверстия $\varnothing 5$ под полкодержатели в перегородках должны быть направлены навстречу друг другу)

6. К левой и правой перегородке (9, 9_1) еврошурупами прикрепить левый и правый горизонт (10,11) . К левой перегородке горизонт (10). К правой перегородке горизонт (11).

7. В детали (7,8,9,9_1,10,11) в глухие отверстия $\varnothing 15$ вставить шайбы эксцентриков

Так как лицевой цоколь выступает за лицевую линию изделия, корпус можно приподнять над поверхностью сборки , подложив под стоевые подкладки из дсп 25 мм (есть в наборе деталей)

8. Боковины (7,8) эксцентриковой стяжкой прикрепить к горизонтам (10,11). **При этом внутренняя часть стяжки (S) на боковине должна войти в ответную часть стяжки (S) на крышке цоколя .. Винтом стяжки S притянуть низ боковины к крышке цоколя.**

9. Крышку корпуса (16) эксцентриковой стяжкой прикрепить к боковинам и перегородкам.

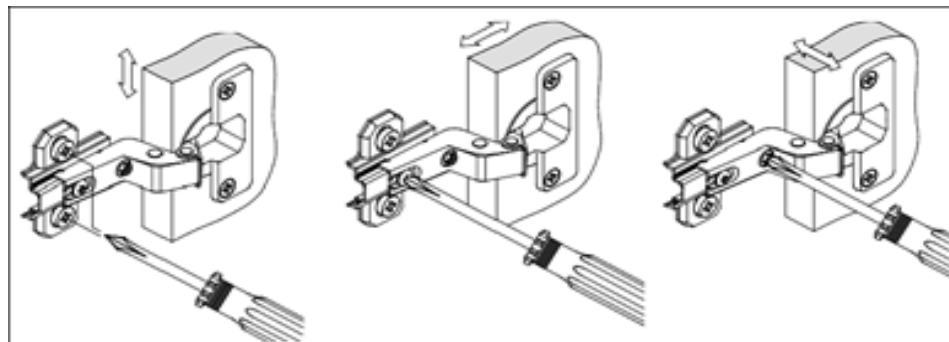
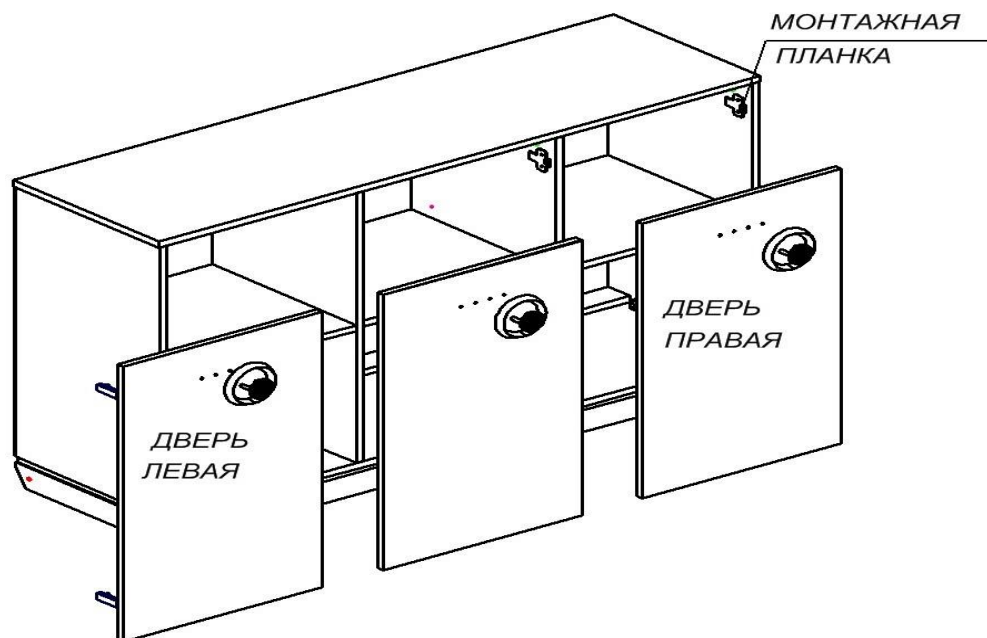
10. Закрепить заднюю стенку. Крепить гвоздями к торцам планок и боковин . Перед креплением проверить равенство диагоналей.

«В случае расхождения длин диагоналей можно сначала закрепить верхнюю часть дпк к торцу верхней планки. Выровнять неровные диагонали можно надавив на одну из боковин. Затем прикрепить один из углов и повторить замер. Если расхождение минимально (1-3 мм)– крепить по периметру»

11. В видимые «шляпки» еврошурупов и шайбы эксцентриков вставить заглушки (E,G) . Саморезы закрыть заглушками «самоклейками».

12. Установить полкодержатели (PD) в глухие отверстия в перегородках. Установить полочку (18).

3. Навеска дверей



Регулировка петель

1. Закрепить на боковинах и перегородках монтажные планки петель саморезами 3,5x16 в размеченные отверстия
2. Прикрутить корпуса петель к дверям саморезами 3,5x16
На среднюю дверь петля ПОЛУНАКЛАДНАЯ (имеет доп. изгиб по сравнению с накладными петлями)
На левую и правую дверь НАКЛАДНЫЕ ПЕТЛИ
3. Произвести навеску дверей на корпус шкафа

(При навеске дверей необходимо «зацепы» на корпусе петли ввести в пазы на монтажной планке и надавливая на корпус петли произвести защелкивание)

Произвести регулировку петель по схеме (Отсоединение петли (при необходимости) производится нажатием на рычаг в торце корпуса петли.)

4. Установить ручки на двери. Если на двери под ручку глухие отверстия - досверлить отверстия сверлом Ø5. Ручка крепится к двери винтом м4 х 20.

5. Наклеить амортизаторы для двери (**Ж**).