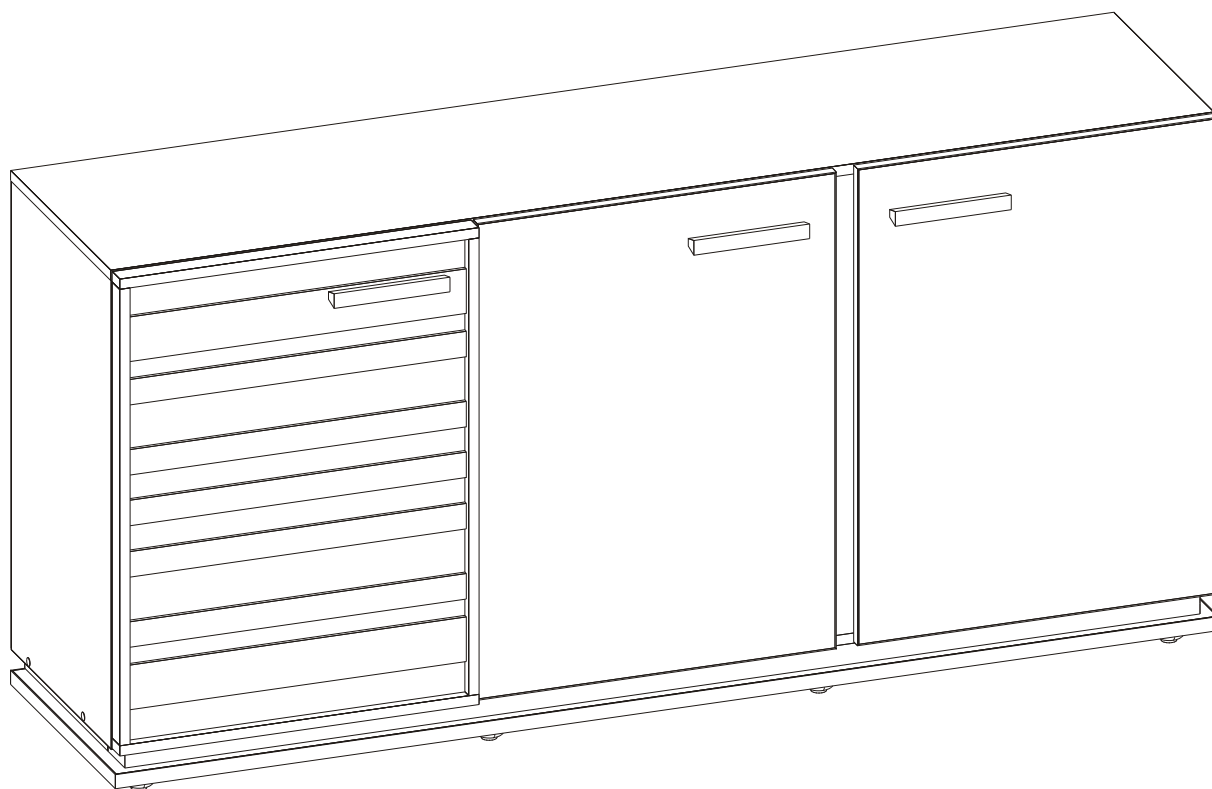


ООО “Глазовская мебельная фабрика”
Удмуртская Республика, г. Глазов
ул. Сибирская, 42

Модульная серия корпусной мебели “Nature”
Nature 5 (гостиная) Тумба МЦН



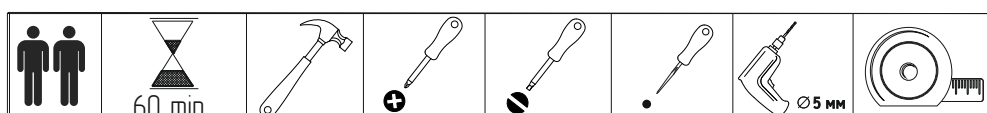
Габаритные размеры в мм,
1714x445x833
ИНСТРУКЦИЯ ПО СБОРКЕ

Уважаемый покупатель, обращаем Ваше внимание на то, что внешний вид изделия во многом зависит от качества сборки.

1. Распаковать упаковки (при этом сохранить упаковочные ярлыки).
2. Ознакомиться с данной инструкцией по сборке.
3. Подготовить инструмент: молоток, набор отверток, рулетку, сверло диаметром 5мм, шило, дрель.
4. Подготовить место для сборки.
5. Прямоугольность собранных каркасов проверять рулеткой по диагонали.

ПРИМЕЧАНИЕ

1. Задние стенки крепить гвоздями с шагом 200 мм.
2. Изделия набора соединить между собой межсекционной стяжкой, предварительно просверлив под нее отверстие диаметром 6 мм.
3. Заглушки устанавливать после полной сборки изделия на видимые части.
4. С целью сохранения долговечности изделия необходимо: один раз в три месяца производить подтяжку эксцентриковых стяжек.
5. Шкантовые соединения рекомендуется дополнительно проклеить клеем ПВА.










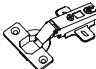
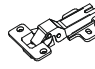



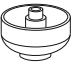



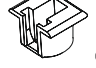
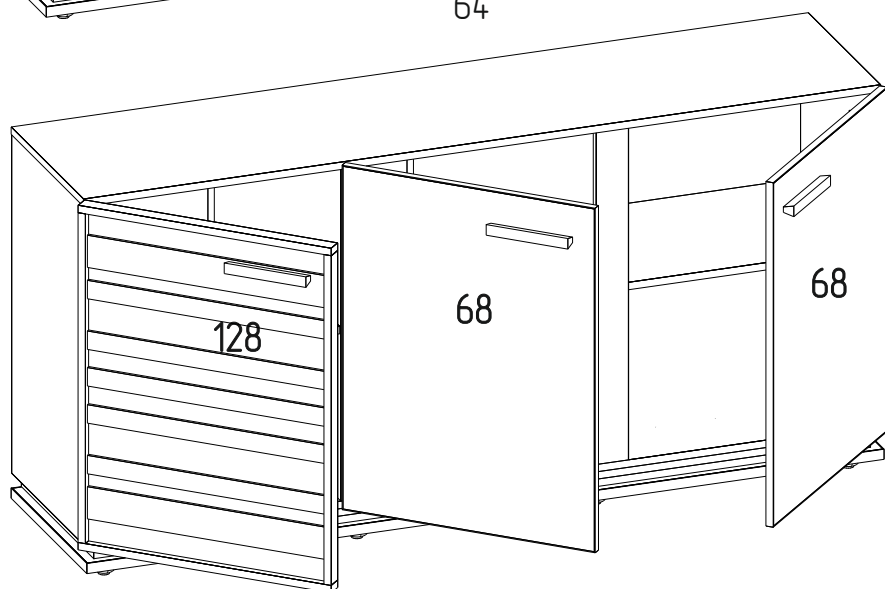
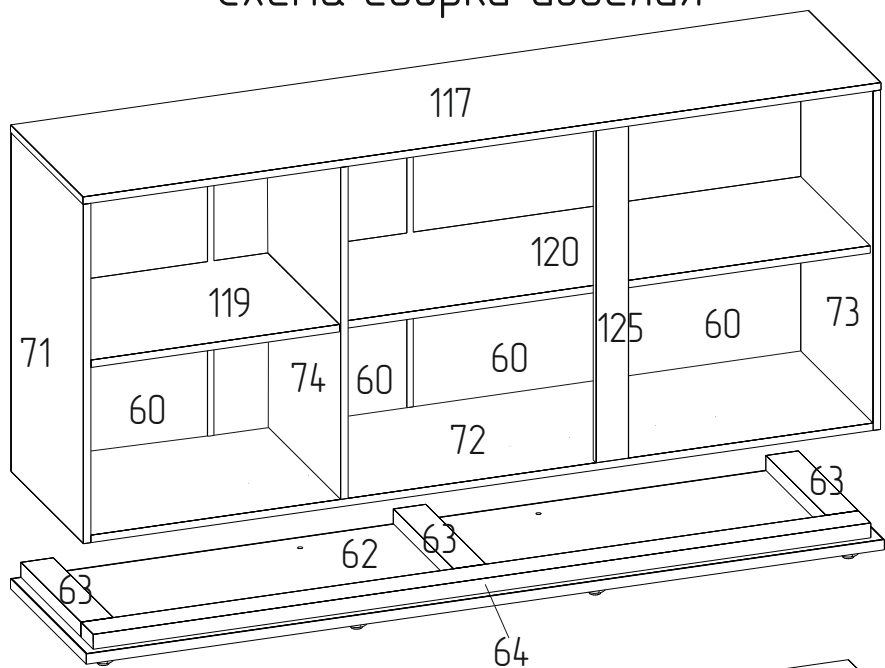
 Конфирмат 7x50 26шт	 Ключ для конфирмата 1шт	 Заглушка самоклеющаяся 14шт	 Гвоздь 1.6x25 34шт	 Эксцентрик 6шт	 Штак эксцентрика 6шт	 Заглушка эксцентрика 6шт
 Петля накладная 6шт	 Петля полунакладная 2шт	 Ручка 3шт	 Шуруп 3,5x15 32шт	 Шкант 8x50 2шт	 Опора 8шт	 Профиль L=718мм 3шт
 Шуруп 4x30 6шт	 Штак для полкодержателя 9шт	 Полкодержатель 9шт				

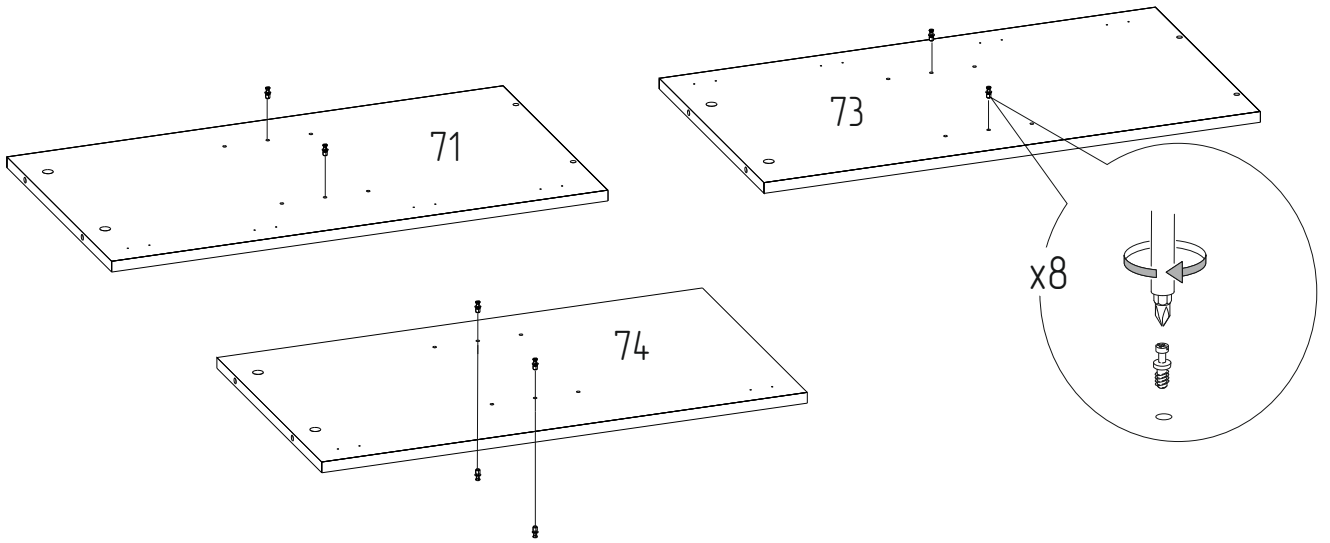
Схема сборки изделия



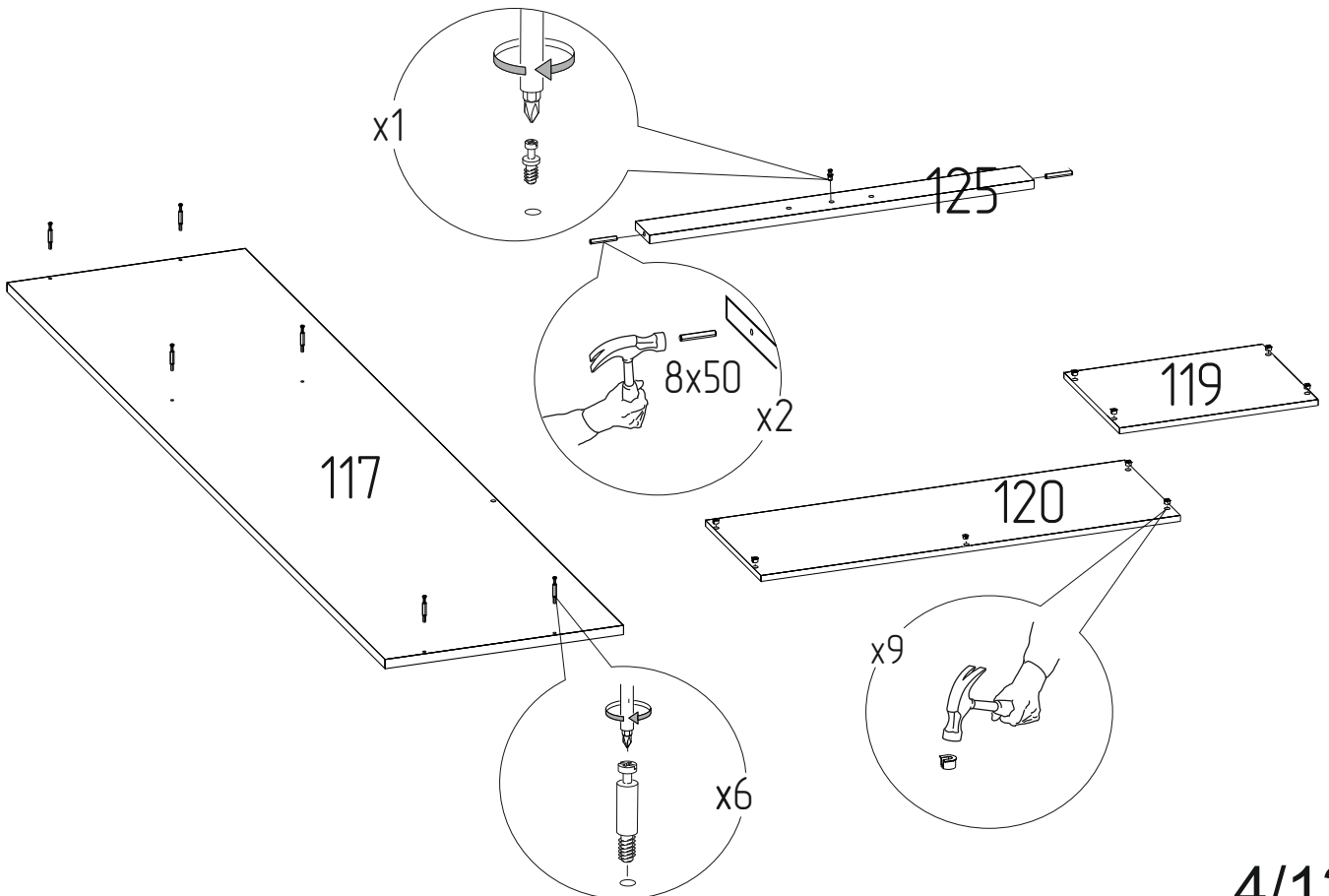
№ детали	Деталь	Длина,мм	Ширина,мм	Кол-во
60	Стенка задняя	748	426	4
62	Стенка горизонтальная	1714	429	1
63	Стенка горизонтальная	70	340	3
64	Стенка горизонтальная	1670	70	1
119	Полка	536,5	394	1
120	Полка	1127,5	394	1
74	Стенка вертикальная	720	410	1
71,73	Стенка вертикальная	736	410	2
72	Стенка горизонтальная	1680	410	1
117	Стенка горизонтальная	1714	411	1
125	Планка	720	70	1
128	Дверь	558	748	1
68	Дверь	558	748	2

Сборка изделия

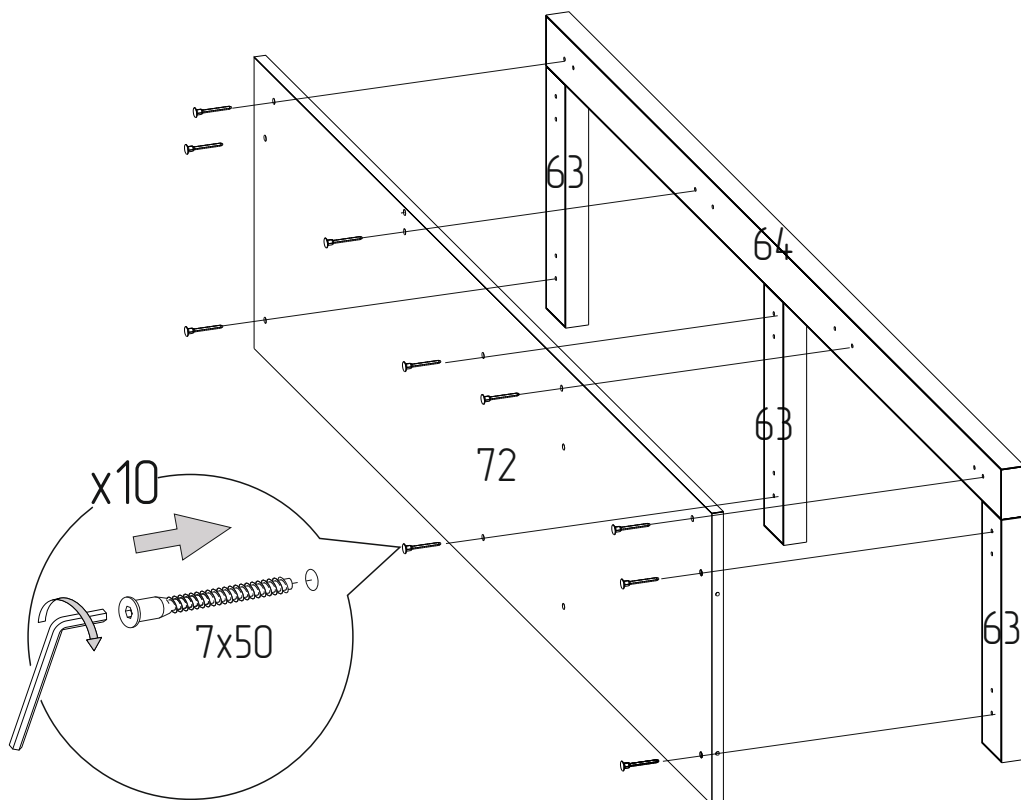
1 Установка штоков полкодержателей.



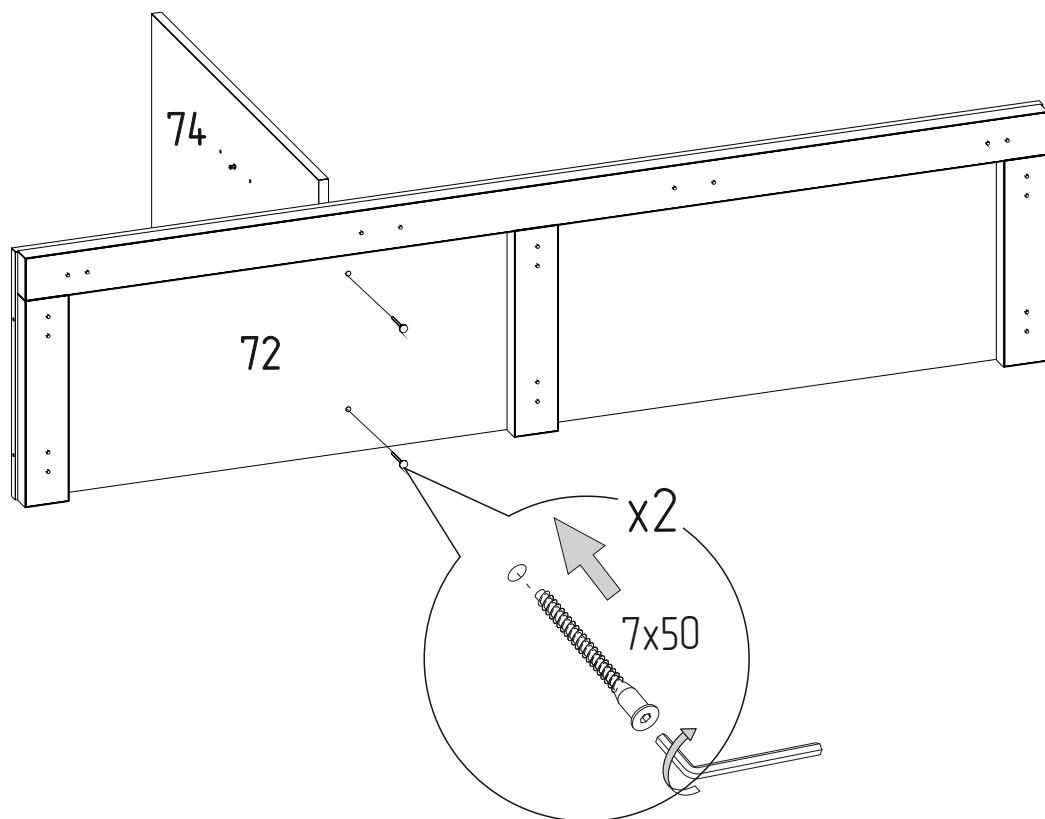
2 Установка дюбелей, штоков полкодержателей, полкодержателей, шкантов.



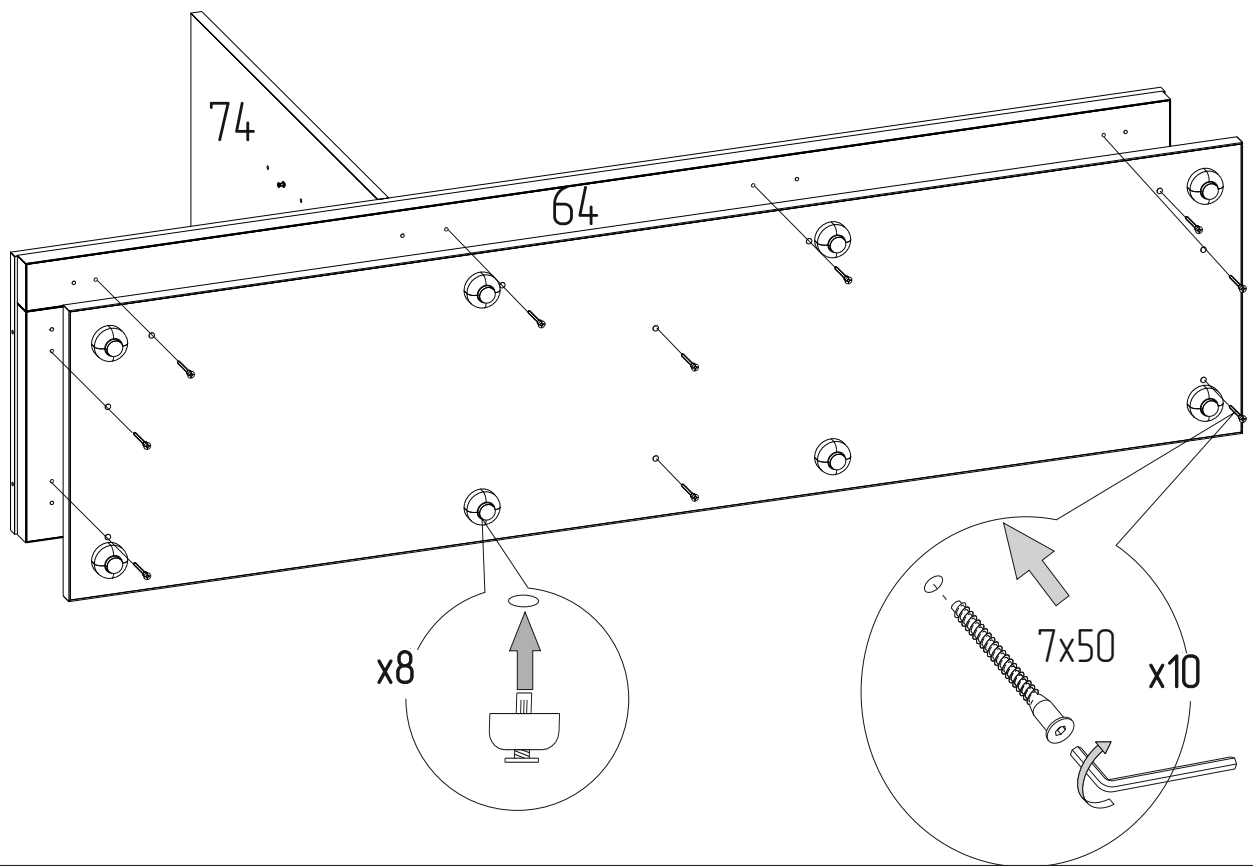
3 Установка планок.



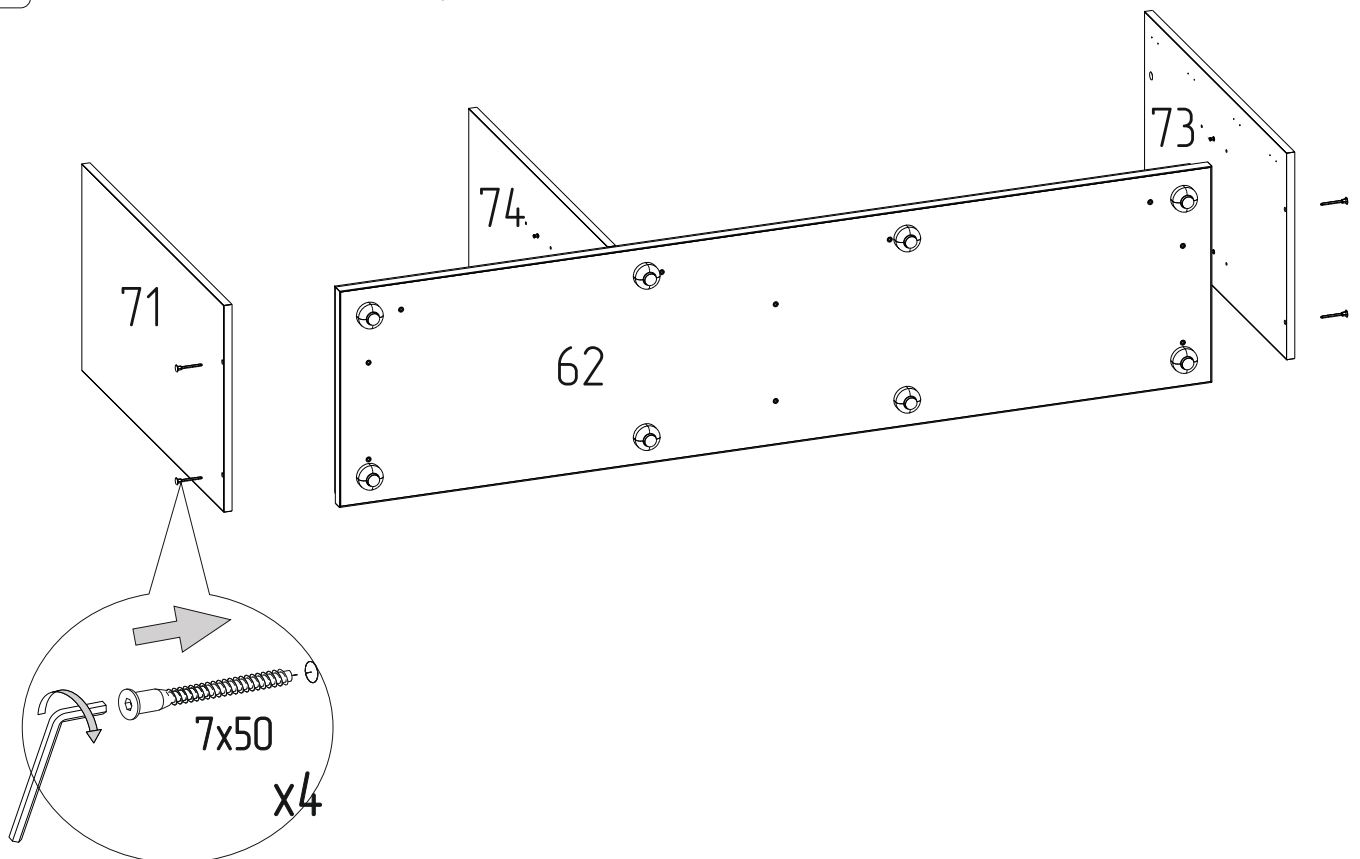
4 Установка стенки вертикальной.



5 Установка стенки горизонтальной и опор.

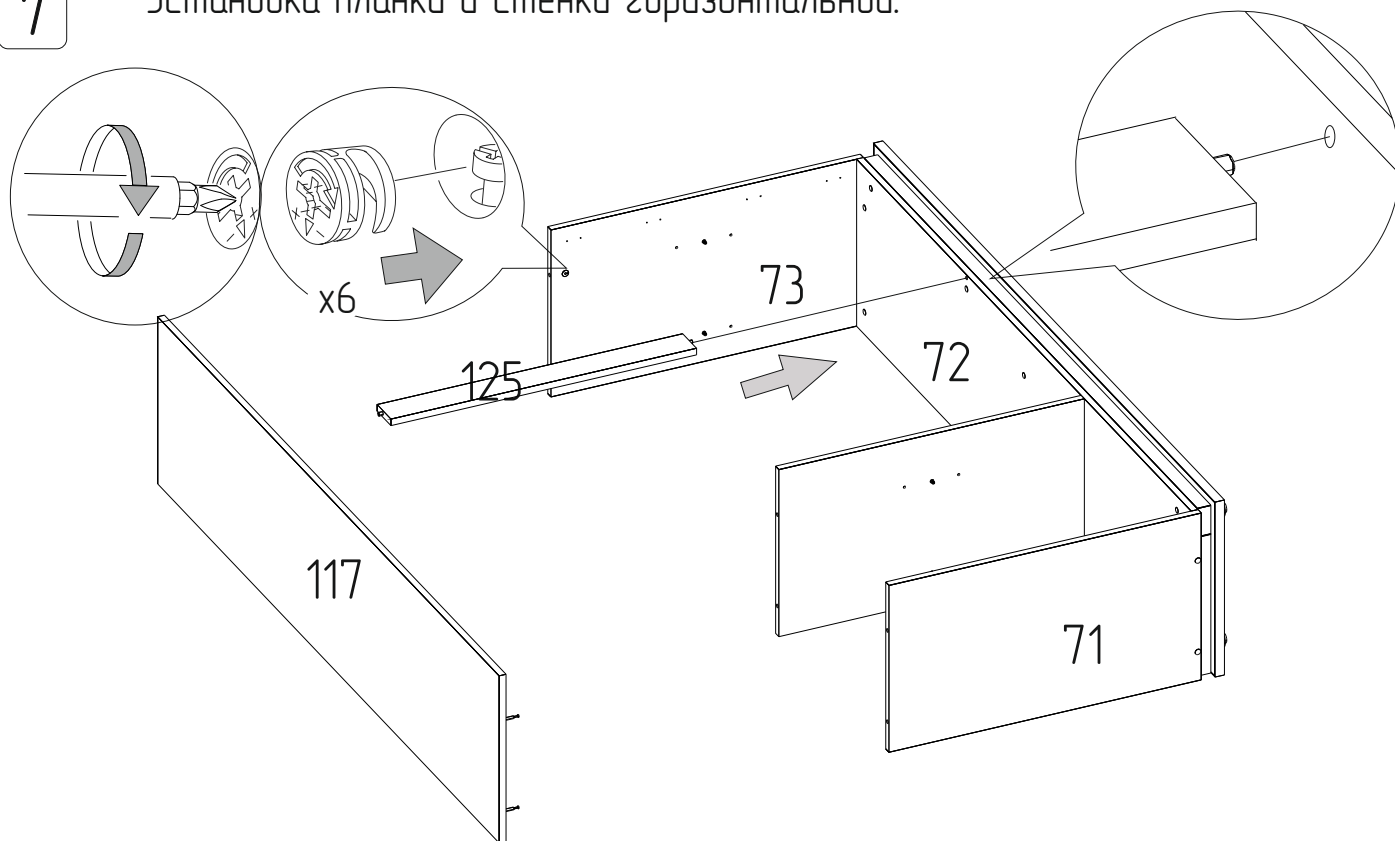


6 Установка стенок вертикальных..



7

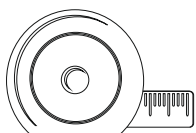
Установка планки и стенки горизонтальной.



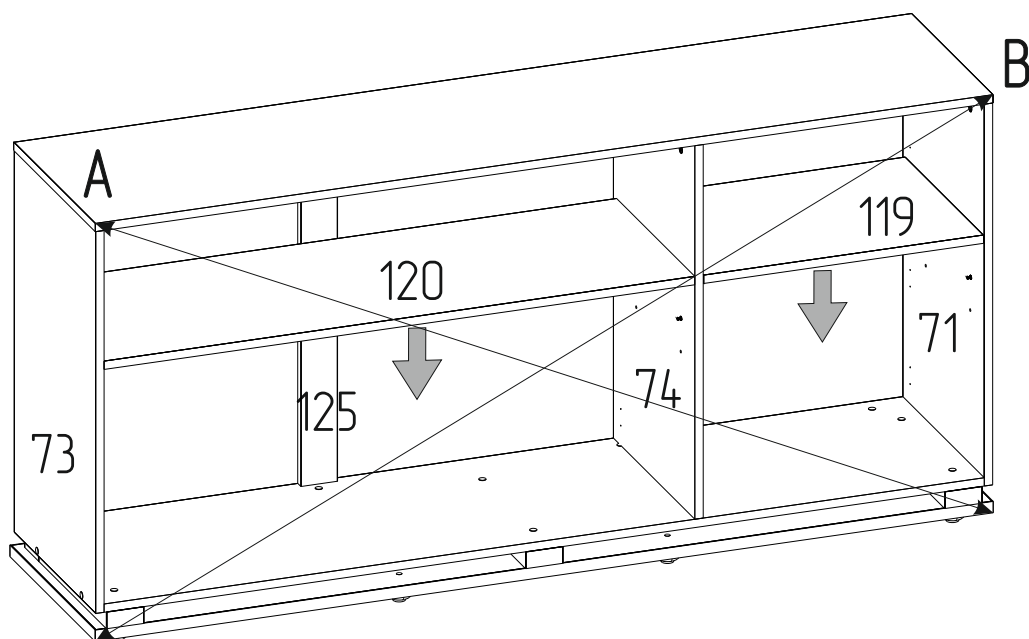
8

Установка полок.

Прямоугольность собранного каркаса проверить рулеткой по диагонали.

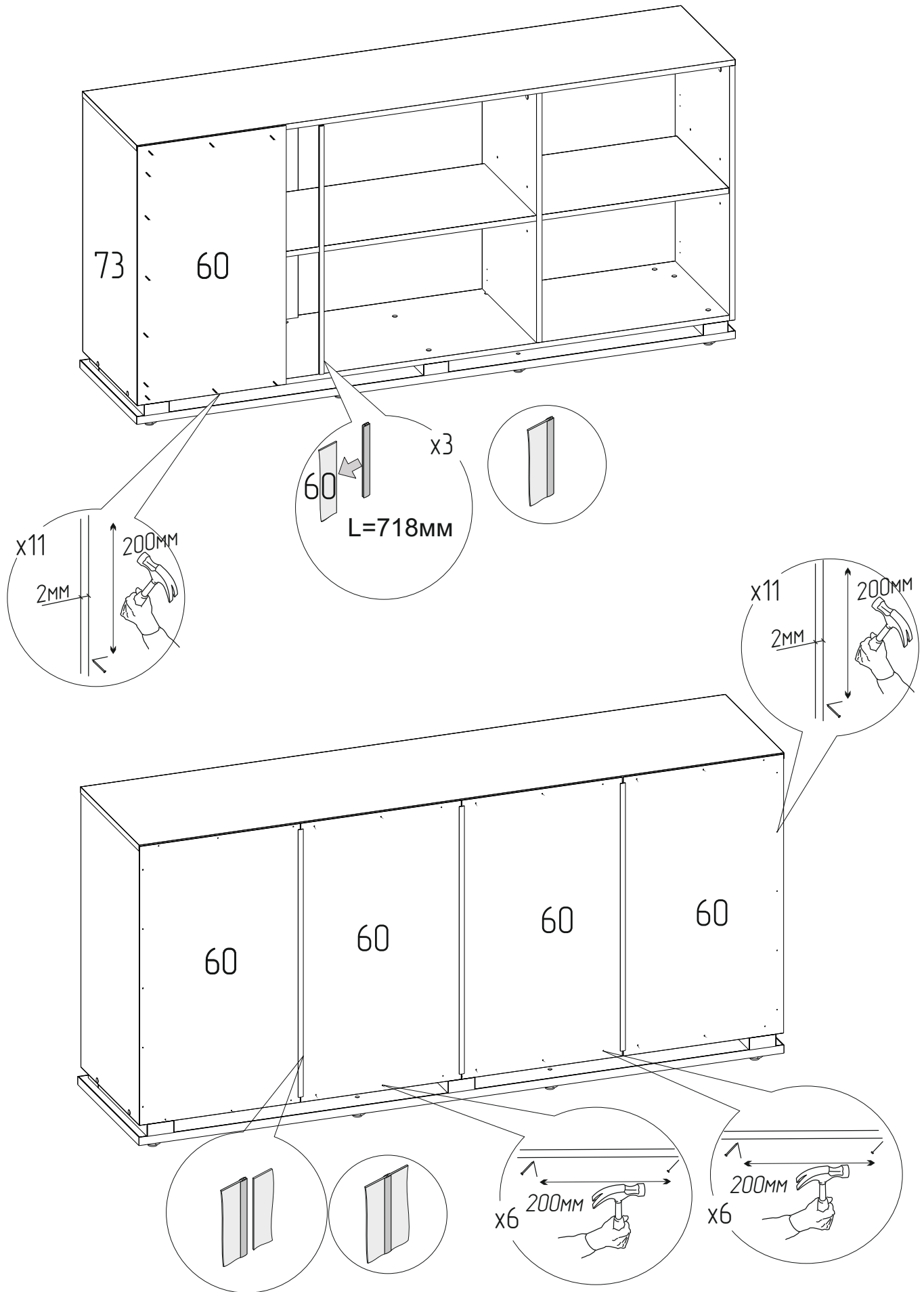


A=B

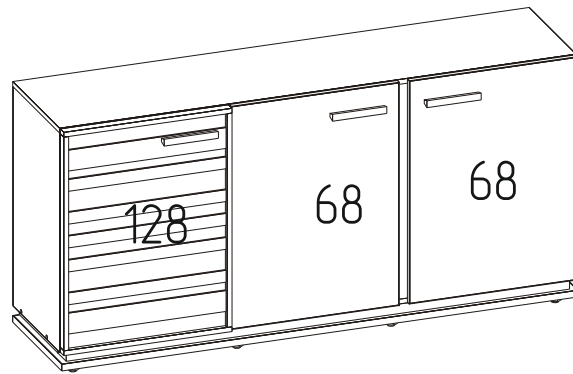


9

Установка стенок задних.



Исполнение 1

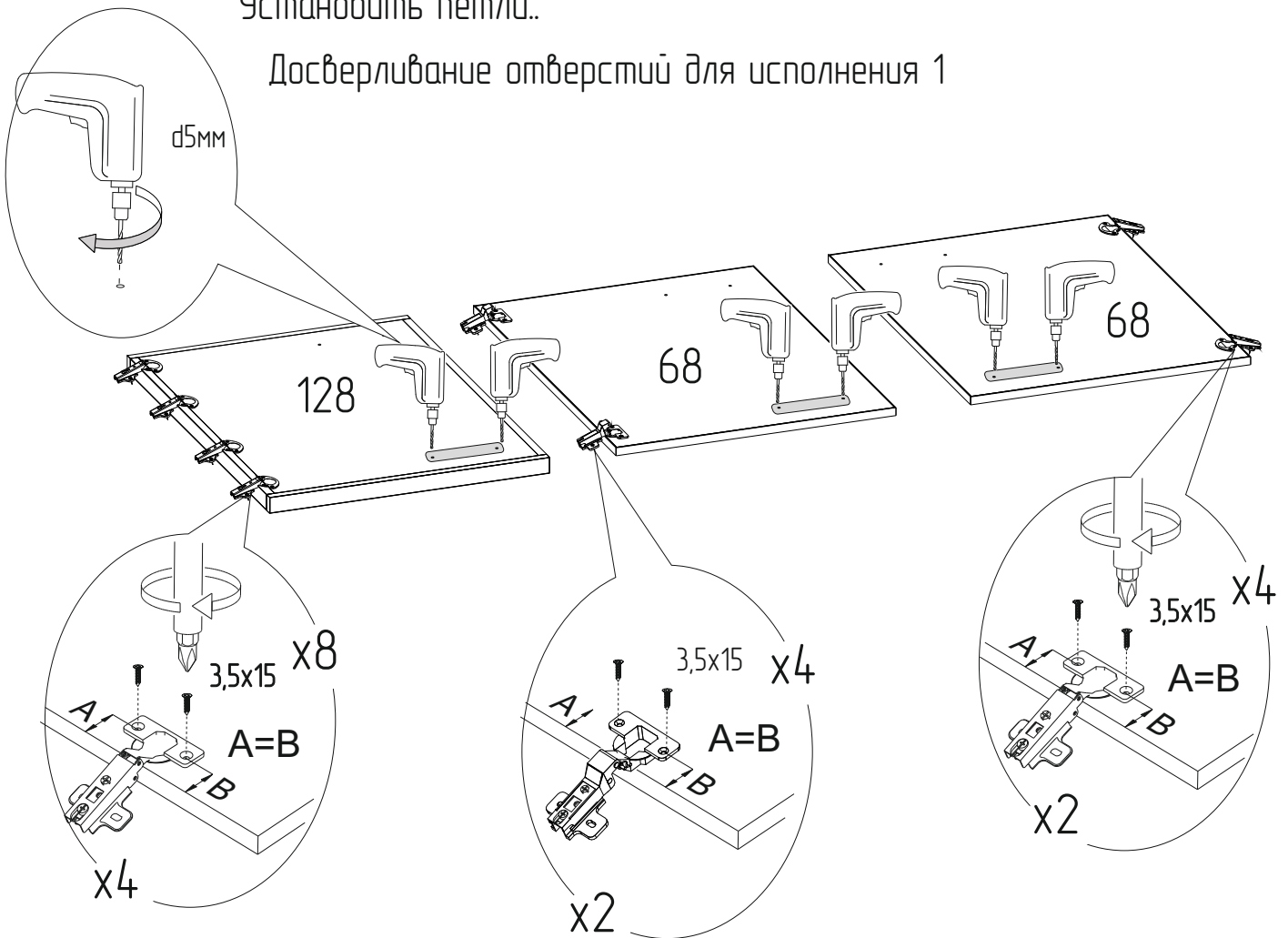


10

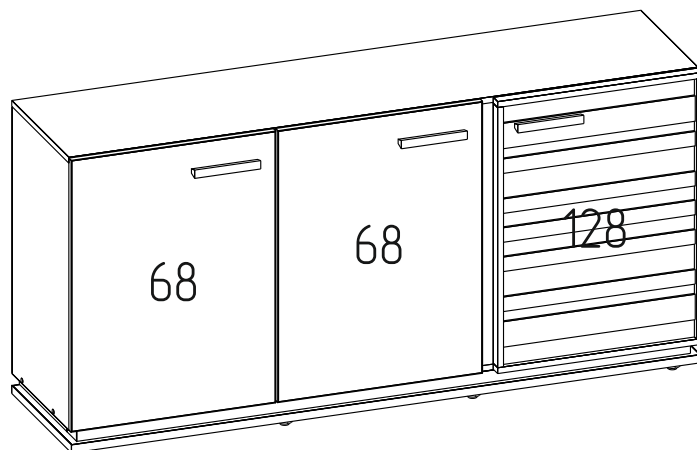


Досверлить сверлом $d5\text{mm}$ насквозь отверстия на детали №67,68.
Под детали уложить твердую подложку, для избежания сколов при сверлении
Установить петли..

Досверливание отверстий для исполнения 1



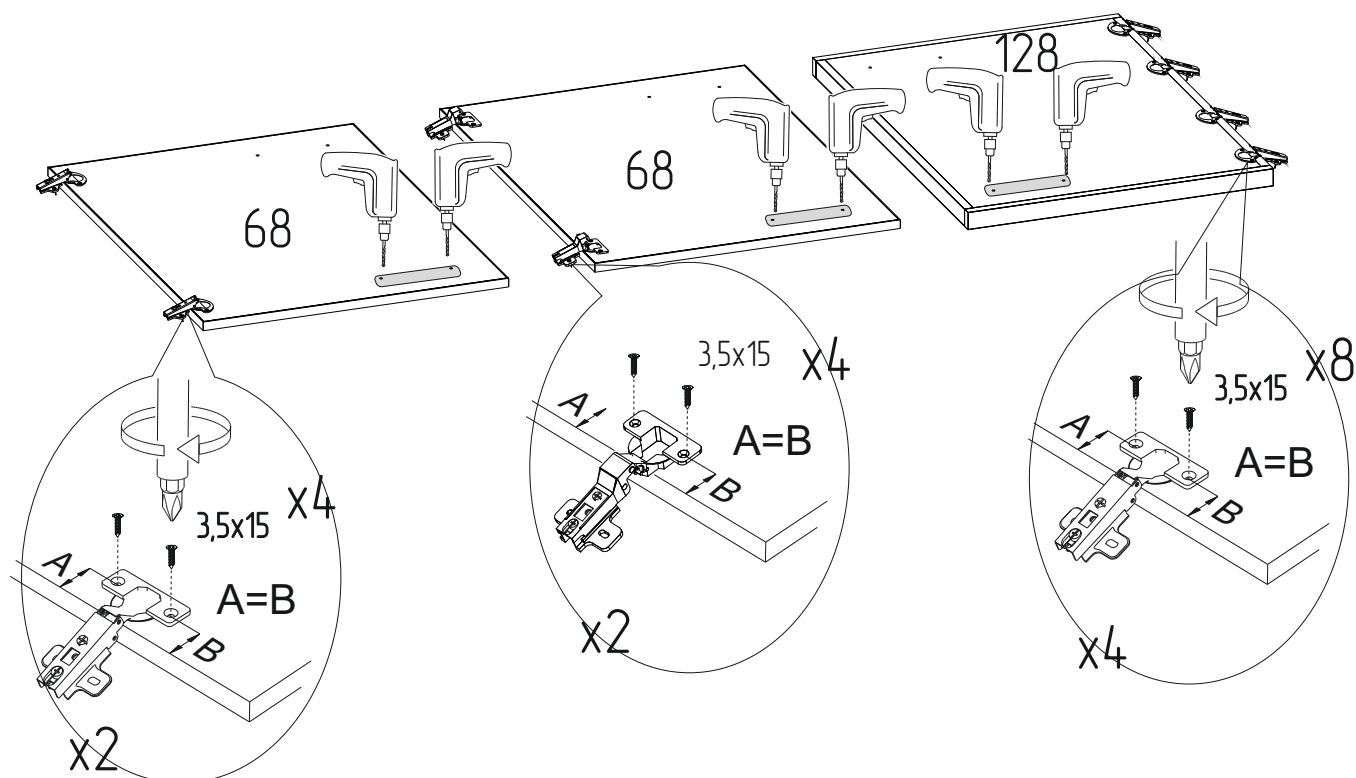
Исполнение 2



Досверливание отверстий для исполнения 2

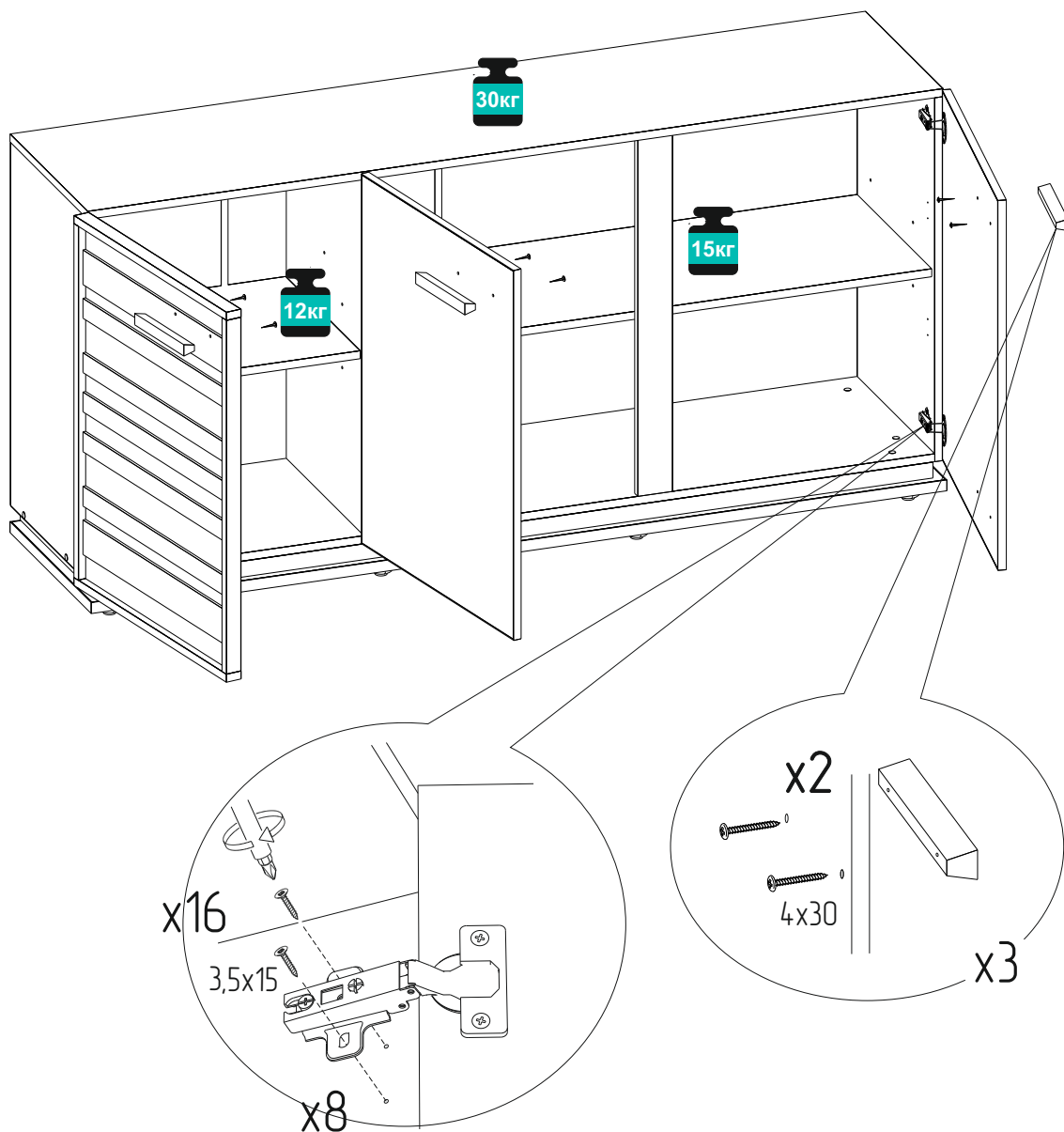
- ⚠ Досверлить сверлом $d5\text{мм}$ насквозь отверстия на детали №67,68. Под детали уложить твердую подложку, для избежания сколов при сверлении. Установить петли..

Досверливание отверстий для исполнения 2



11

Установка дверей, ручек.



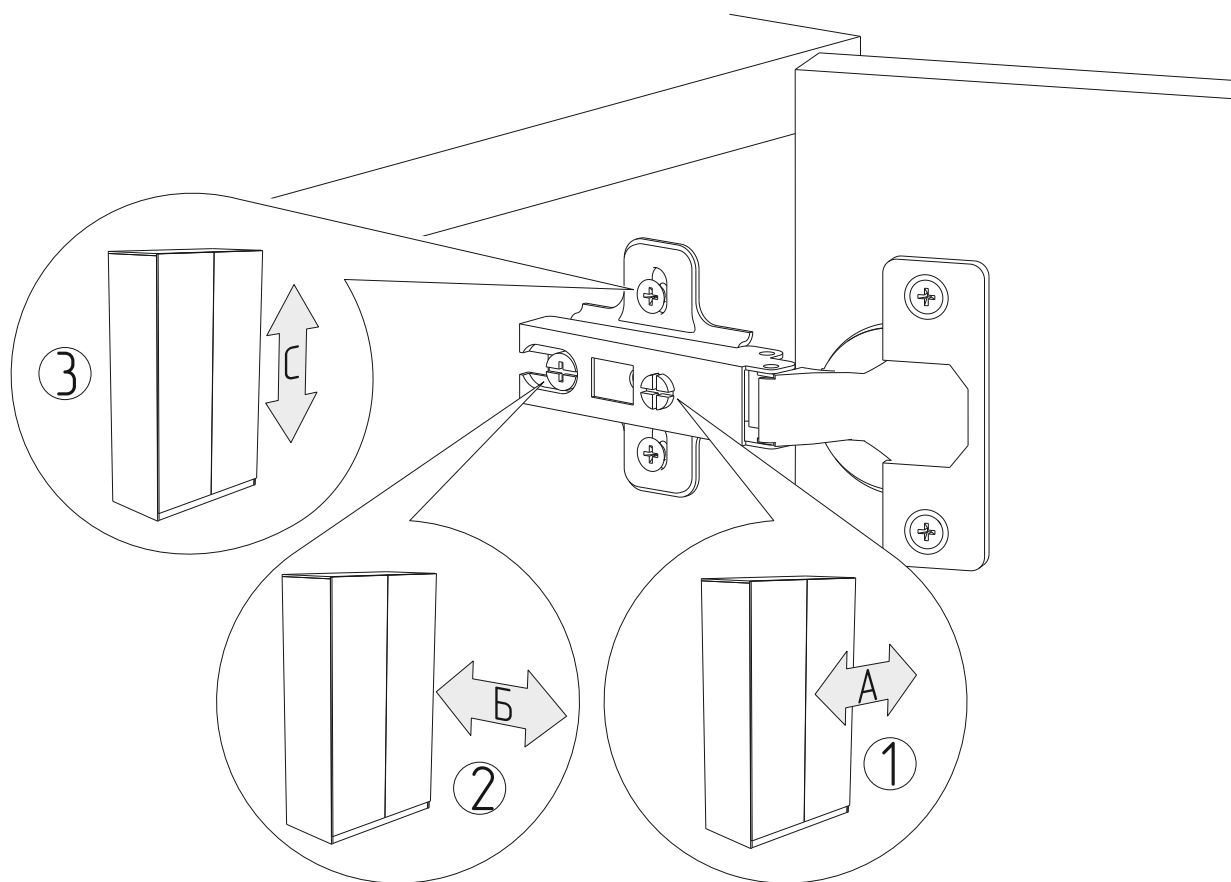
ПРАВИЛА

по регулировке петли четырехшарнирной, используемой при установке дверей.

Если при монтаже дверей допущена неточность в их положении (большие зазоры между боковой стенкой и дверью, перекос дверей и т.п.), то необходимо произвести регулировку петель. Регулирование осуществляется с помощью винтов поз. ①, ②, ③.

ПОРЯДОК РЕГУЛИРОВАНИЯ

1. Ослабить винт поз. ②. Это даст возможность перемещения двери по стрелке Б.
2. Установочным винтом поз. ① дверь перемещается по стрелке А.
3. После установки двери в нижнем положении винт поз. ② затягивается до отказа.
4. Ослабить винт поз. ③. Это даст возможность перемещения двери по стрелке С.



ПРАВИЛА ЭКСПЛУАТАЦИИ И УХОДА ЗА МЕБЕЛЬЮ

1. Мебель, перевозимая при температуре ниже 0°C, охлаждается и при установке в помещении запотеваает, поэтому ее следует немедленно протереть чистой, сухой, мягкой тканью.
2. Мебель предназначена для эксплуатации в помещениях с температурой воздуха +10+28 0°C и относительной влажностью 50–70%.
Не рекомендуется ставить мебель близко к источникам тепла, а также к сырым и холодным стенам.
Ее следует беречь от прямого попадания солнечных лучей.
3. На поверхности деталей не следует ставить горячие и влажные предметы. Нежелательно попадание кислот, щелочей и растворителей (спирт, бензин, ацетон).
4. Поверхности следует оберегать от механических повреждений, ударов и царапин, поскольку восстановить поверхность невозможно.
5. Поверхности мебели следует чистить специальным составом, который можно приобрести в магазине.
6. Для предотвращения повреждения полового покрытия при перемещении мебели следует использовать подстилочный материал (картон, плотная ткань и т.п.)
7. Стекла рекомендуется чистить любыми средствами, предназначенными для этих целей.
8. Допускается статическая вертикальная нагрузка на полки не более 12,15 кг, на столешницу 30кг.

ПОРЯДОК ПРЕДЪЯВЛЕНИЯ ПРЕТЕНЗИЙ НА КАЧЕСТВО МЕБЕЛИ

Претензии по комплектности и производственным дефектам в течение гарантийного срока должны направляться покупателем непосредственно в магазин, где приобретена мебель, с желательным приложением товарного чека и упаковочных ярлыков.

По дефектам, появившимся из-за не соблюдения покупателем правил эксплуатации и ухода за мебелью, претензии не принимаются.

К СВЕДЕНИЮ ПОКУПАТЕЛЯ

Предприятие оставляет за собой право вносить изменения в конструктивные элементы мебели на основе внедрения передовой технологии, улучшающие качество выпускаемой продукции.

При обнаружении производственных дефектов ссылайтесь на номер набора мебели, номер ОТК, желательно приложить упаковочные ярлыки.