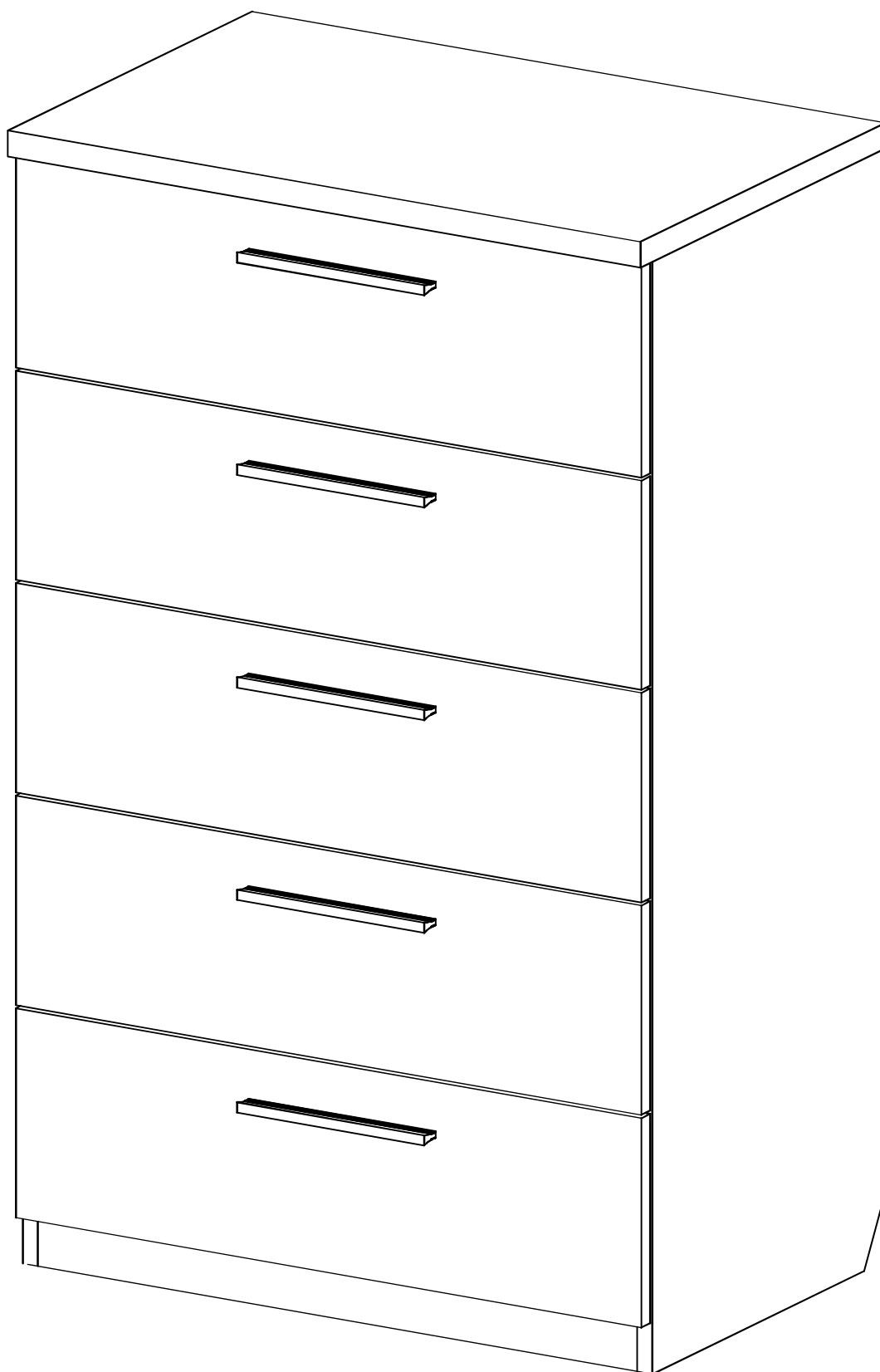
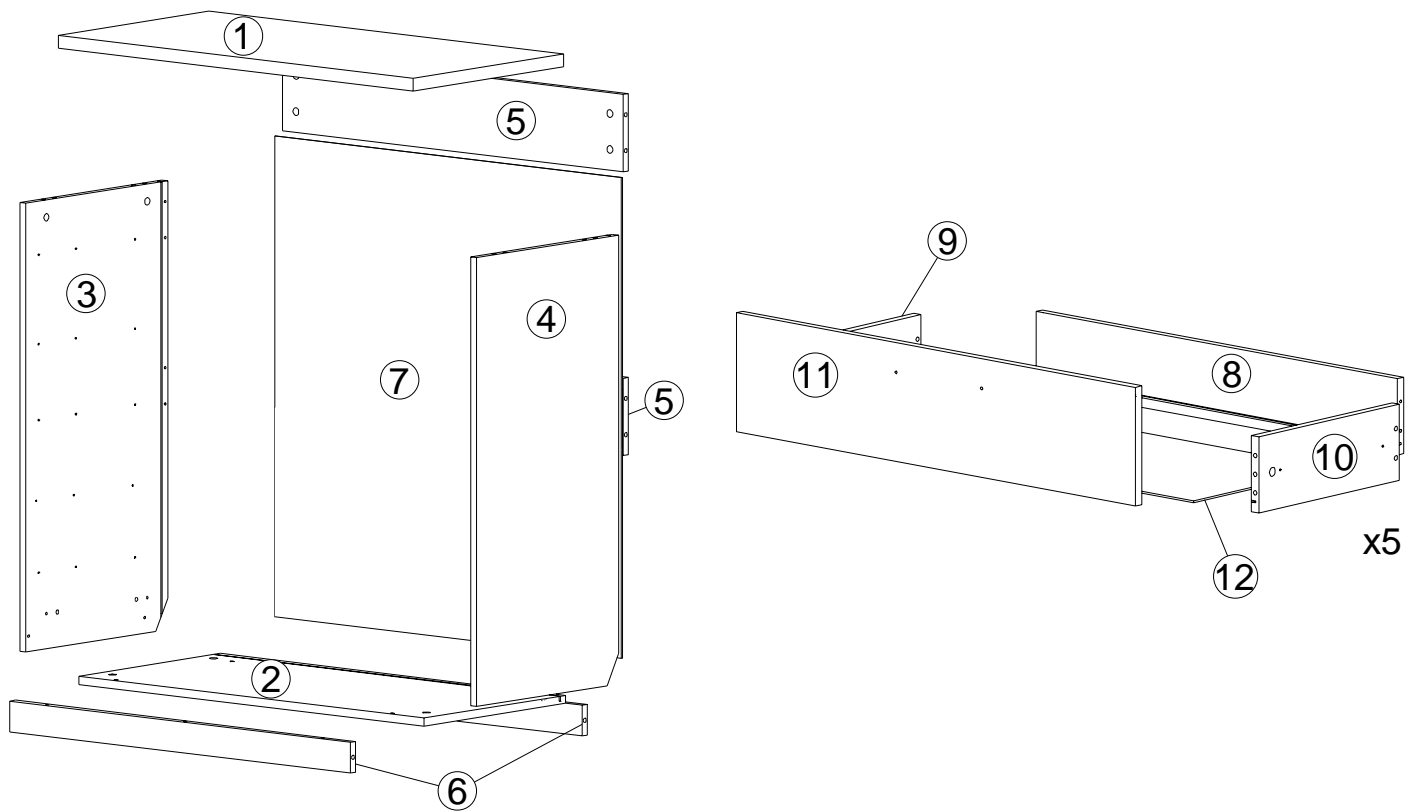


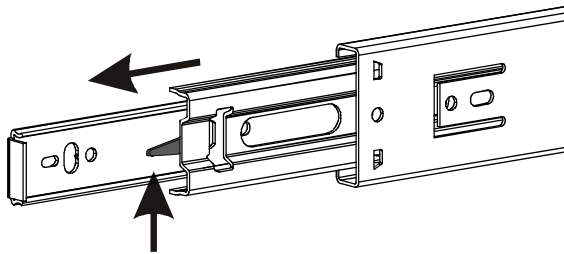
Инструкция по сборке комода

# Авангард 5



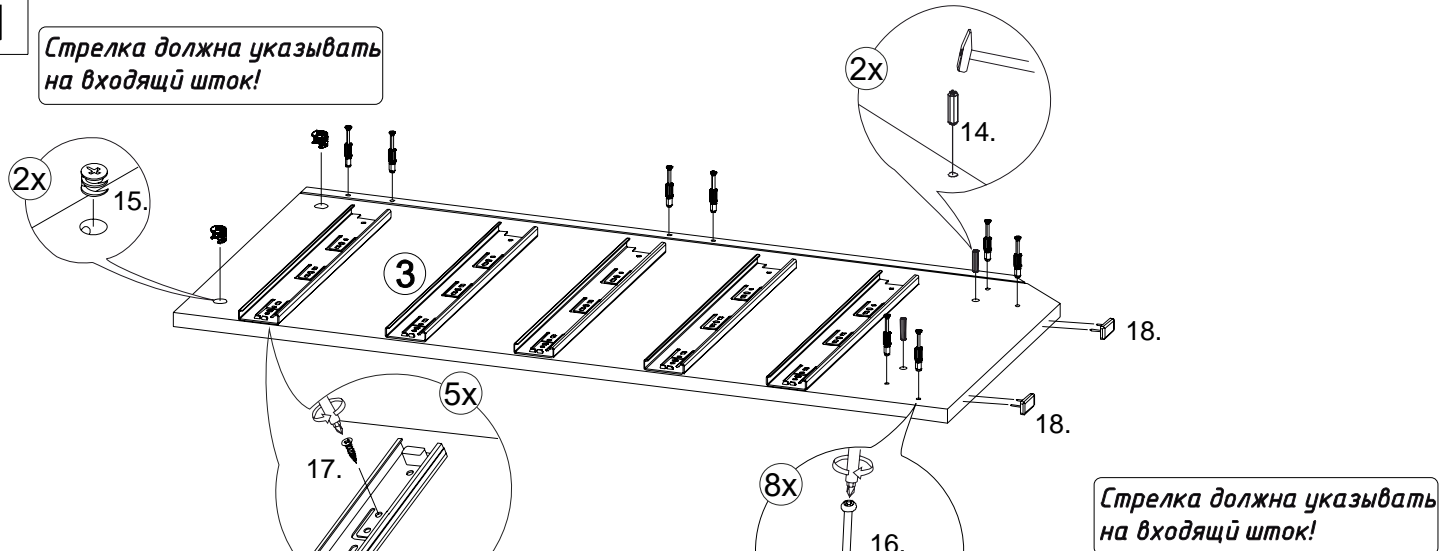


Перечень деталей			Перечень фурнитуры			
1	Крышка	1 шт.	13	Евровинт		24 шт.
2	Дно	1 шт.	14	Шкант		28 шт.
3	Бок левый	1 шт.	15	Эксцентрик		30 шт.
4	Бок правый	1 шт.	16	Шток эксцентрика		30 шт.
5	Ребро жесткости	2 шт.	17	Саморез		50 шт.
6	Цоколь	2 шт.	18	Подпятник		4 шт.
7	Задняя стенка	1 шт.	19	Направляющие		5 компл.
8	Задняя стенка ящика	5 шт.	20	Ручка		5 шт.
9	Левый бок ящика	5 шт.	21	Заглушка малая		24 шт.
10	Правый бок ящика	5 шт.	22	Заглушка большая		16 шт.
11	Фасад	5 шт.	23	Ключ шестигранный		1 шт.
12	Дно ящика	5 шт.				

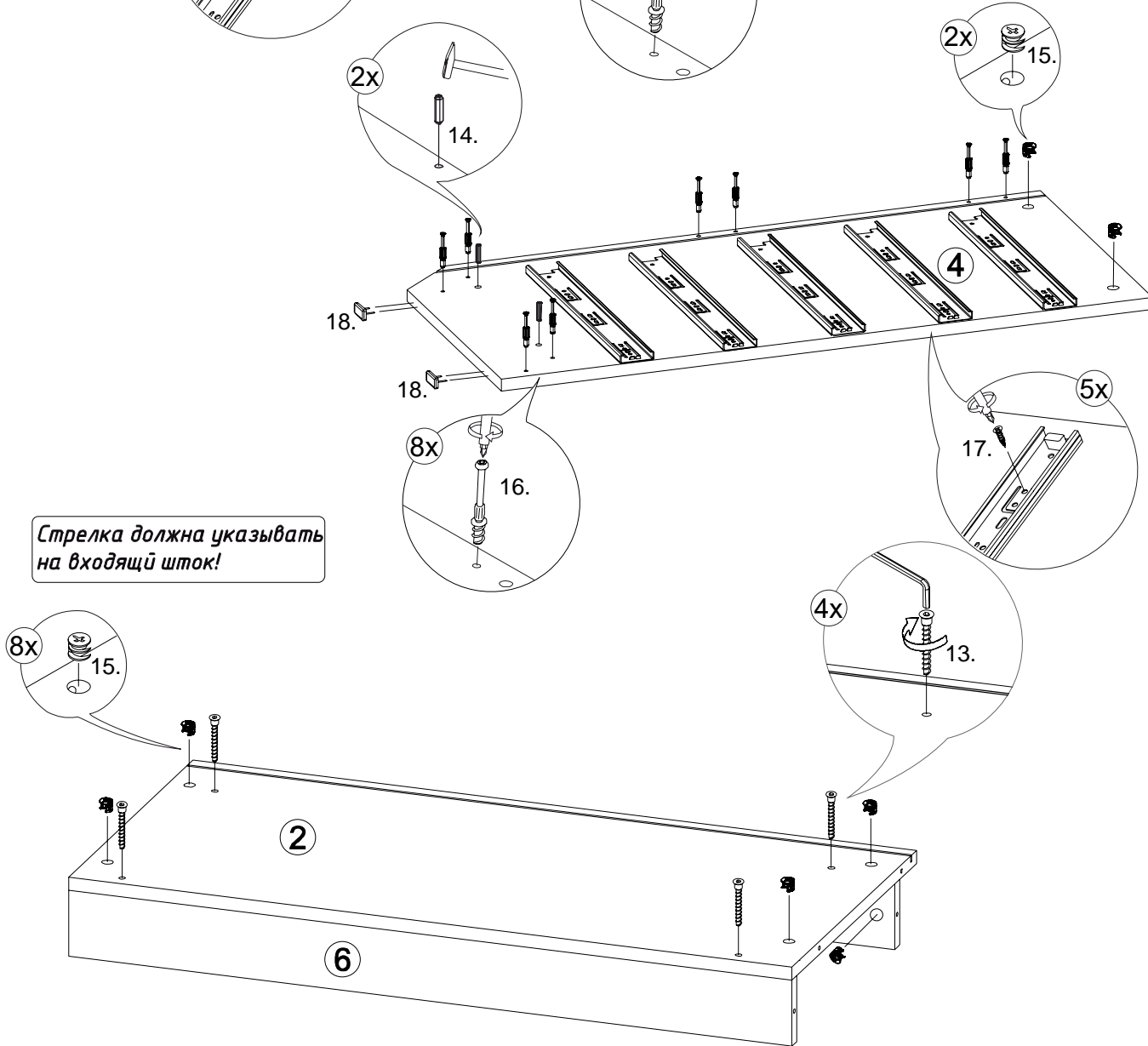


Для разъединения направляющих на две части, требуется нажать на пластиковый рычажок, предварительно выдвинув узкую часть до упора.

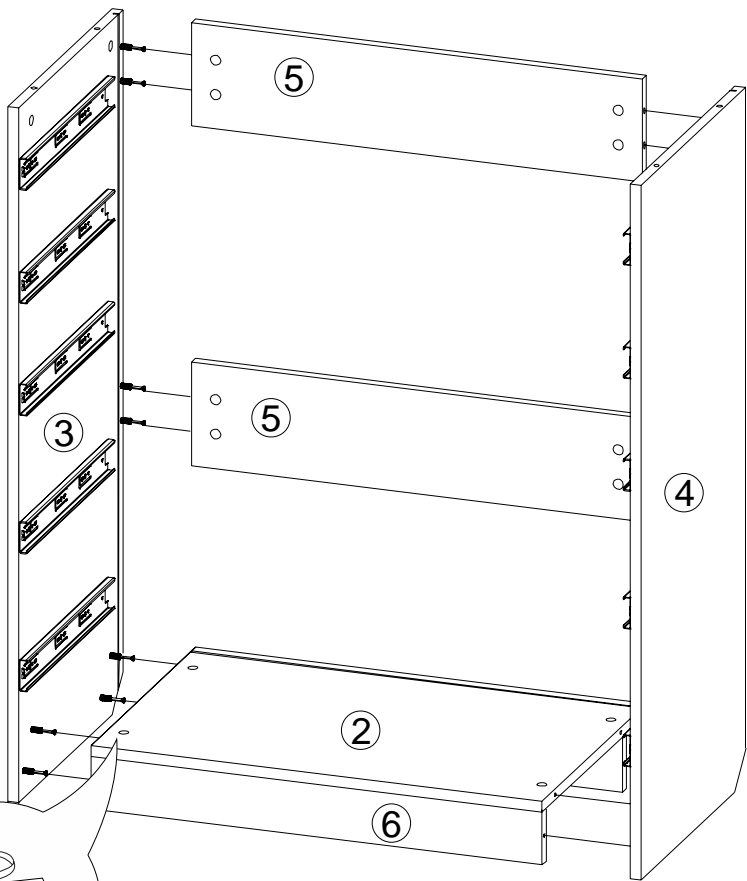
**1** Стрелка должна указывать на входящий шток!



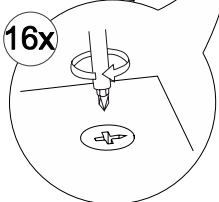
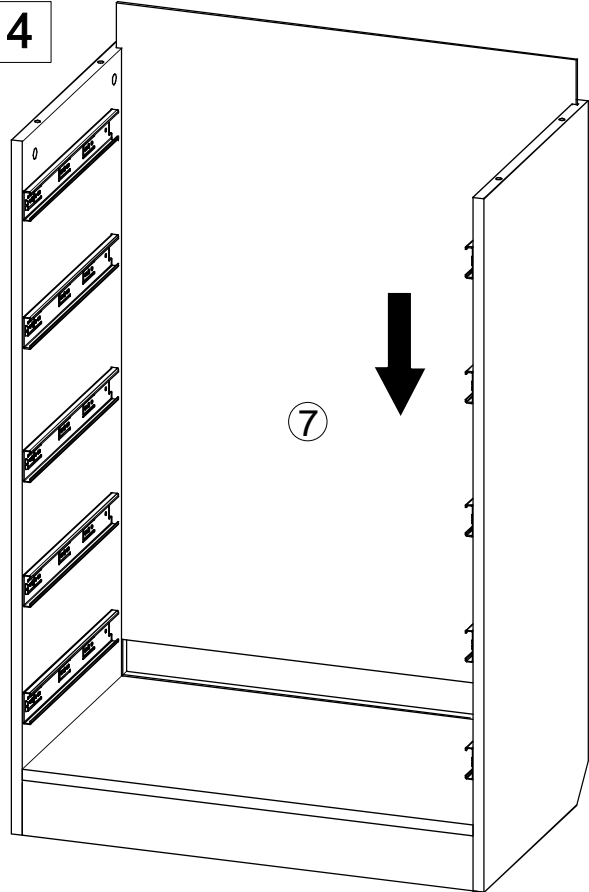
**2** Стрелка должна указывать на входящий шток!



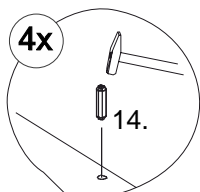
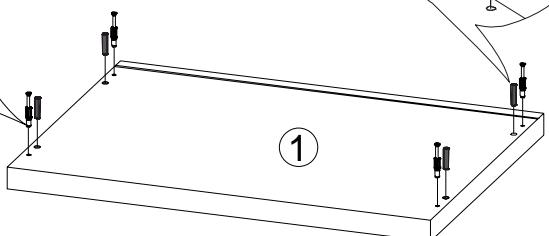
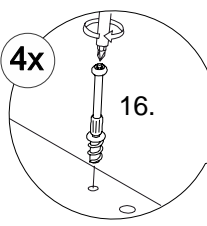
3



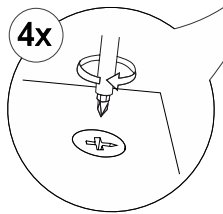
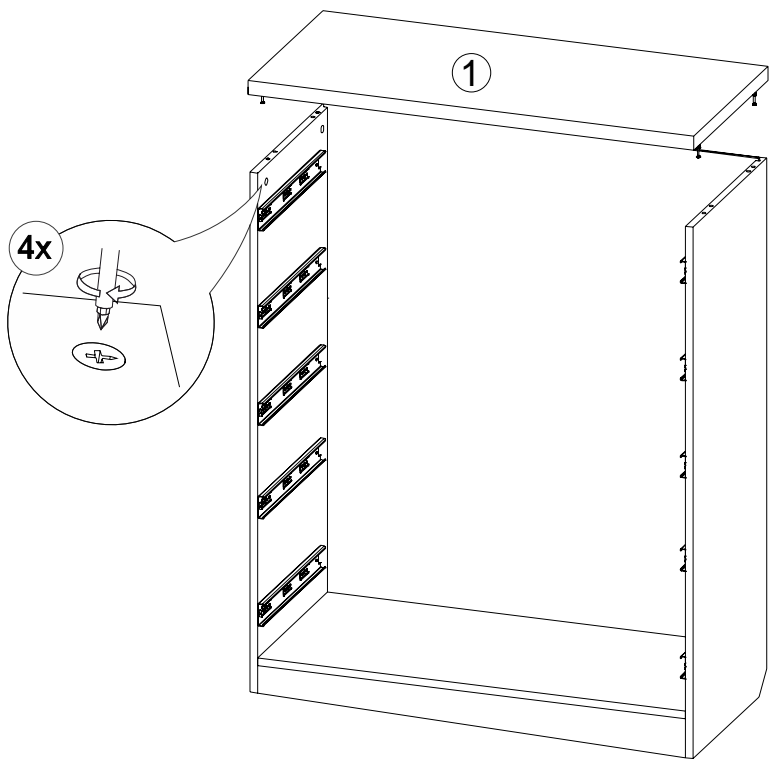
4



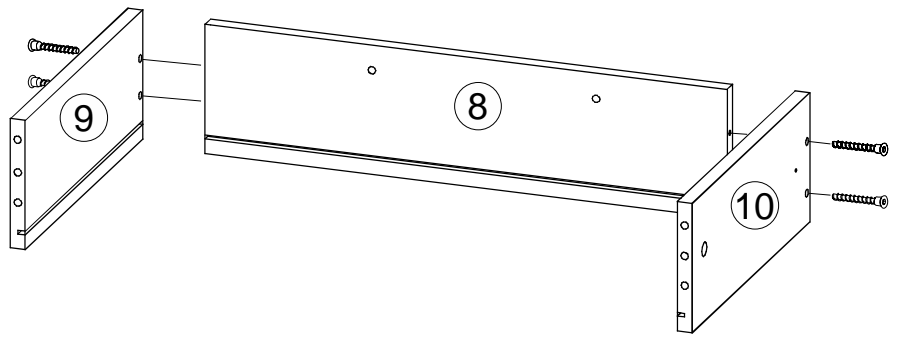
5



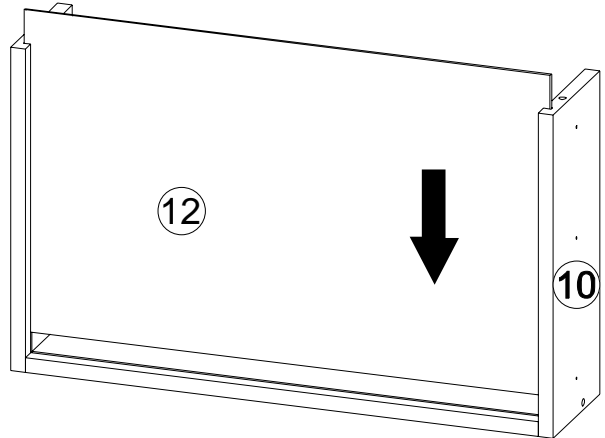
6



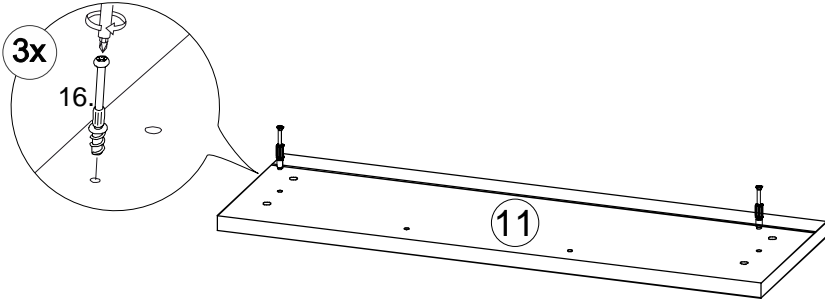
7



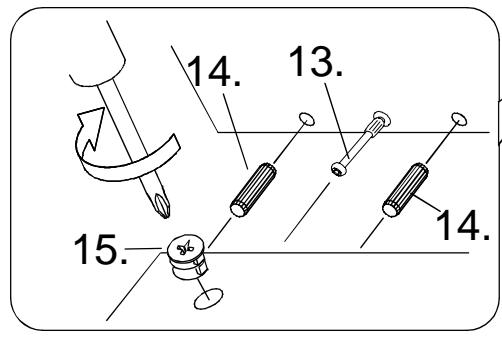
8



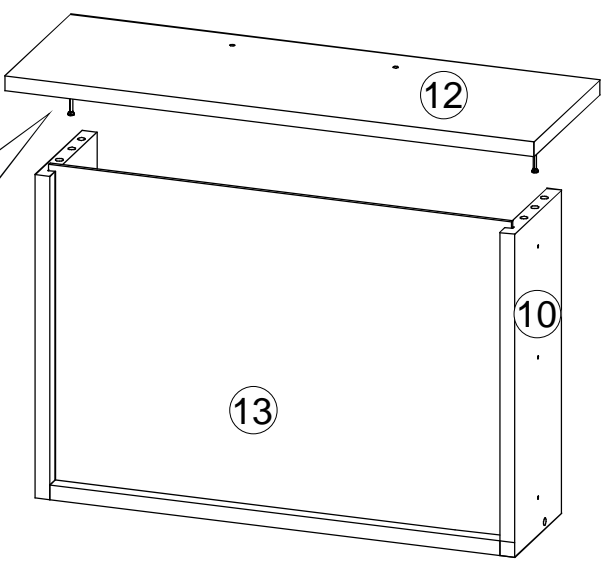
9



10

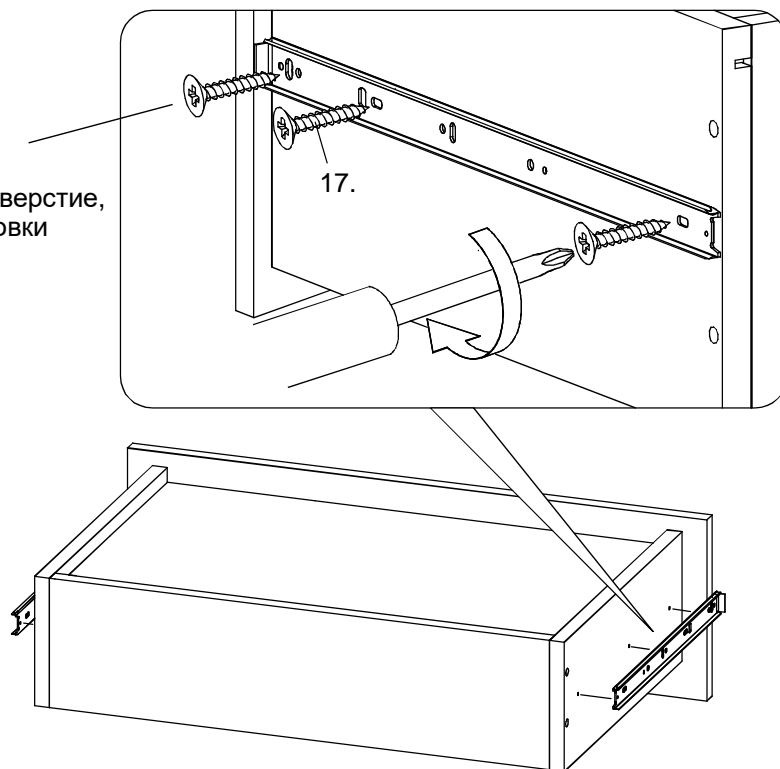


*Стрелка должна указывать на входящий шток!*

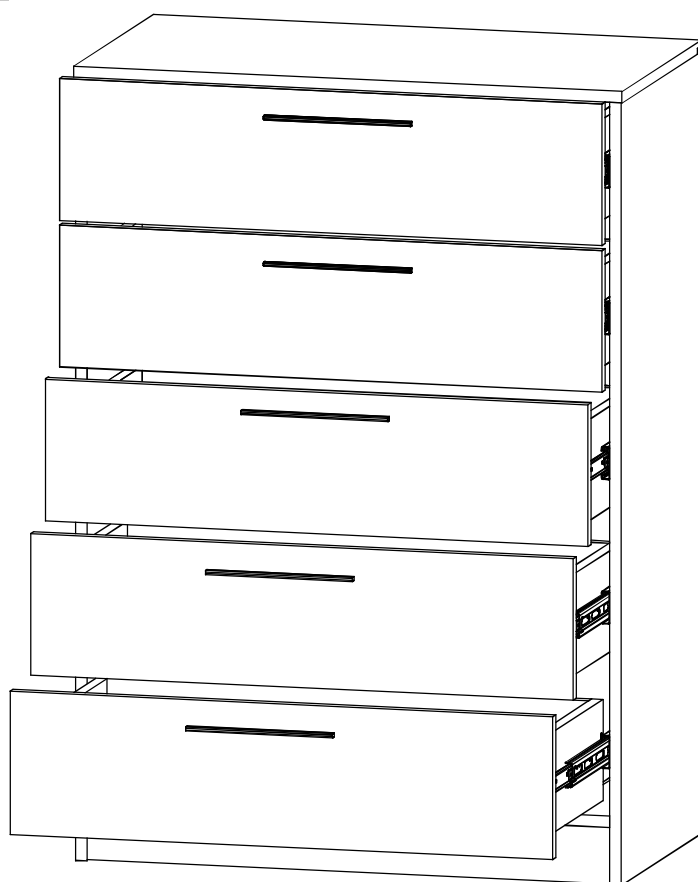


11

Саморез вкручивается в вертикальное овальное отверстие, используется для регулировки высоты фасада.



12



Установка ящика

