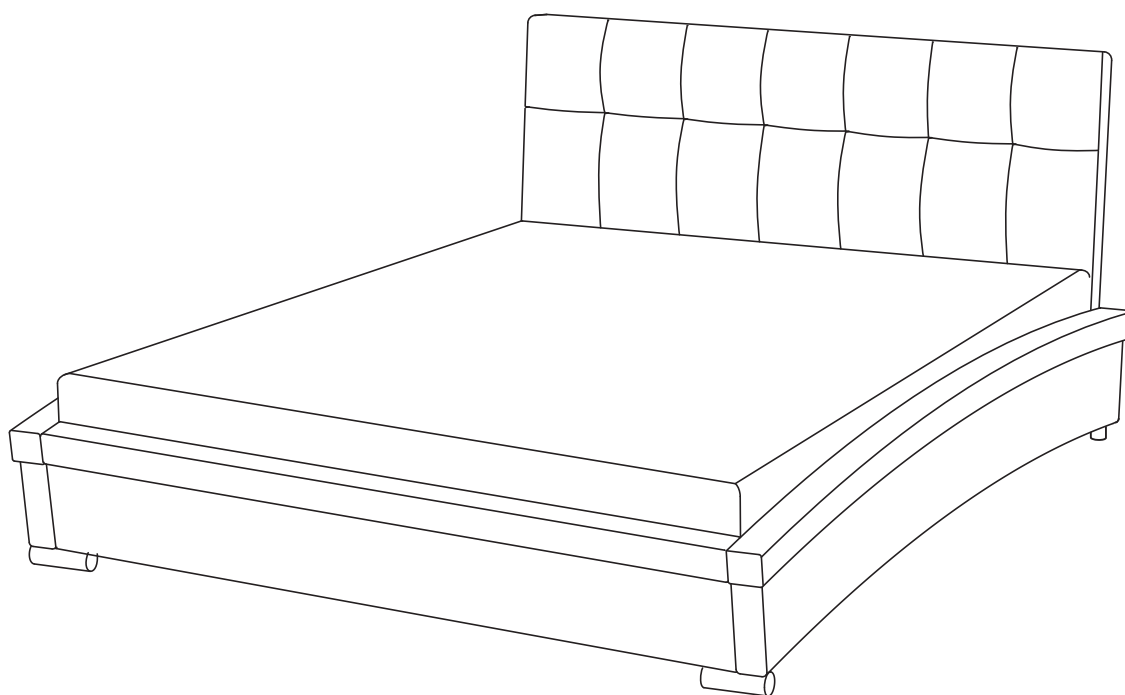
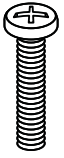


CORSO-1 L



ORMATEK

Φ1



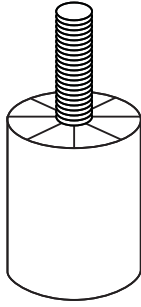
56x

Φ2



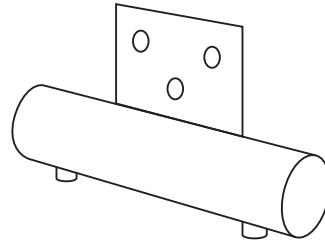
6x

Φ3



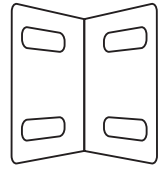
2x

Φ4



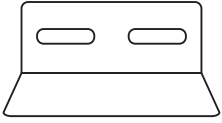
2x

Φ5



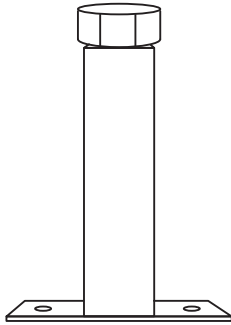
8x

Φ6



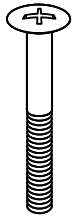
10x

Φ7



2x

Φ8



4x

Φ9



4x

Φ10

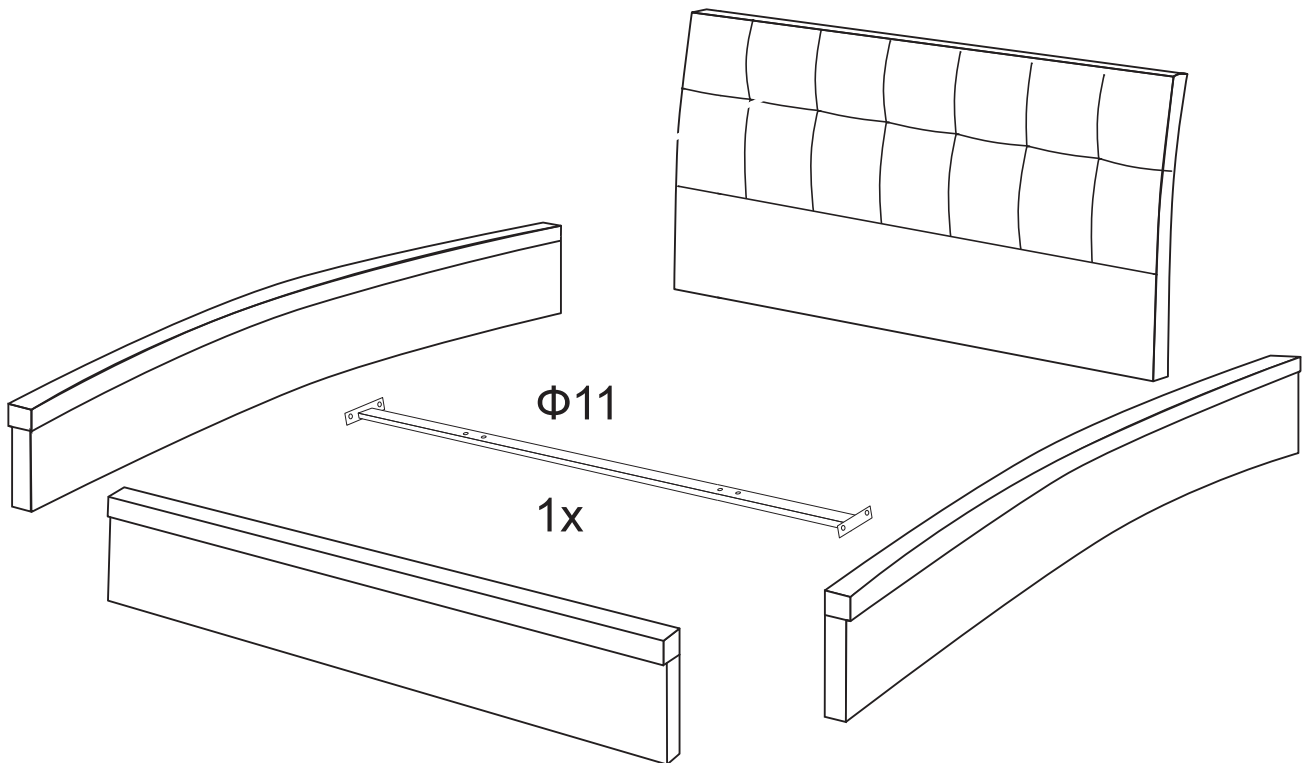


4x

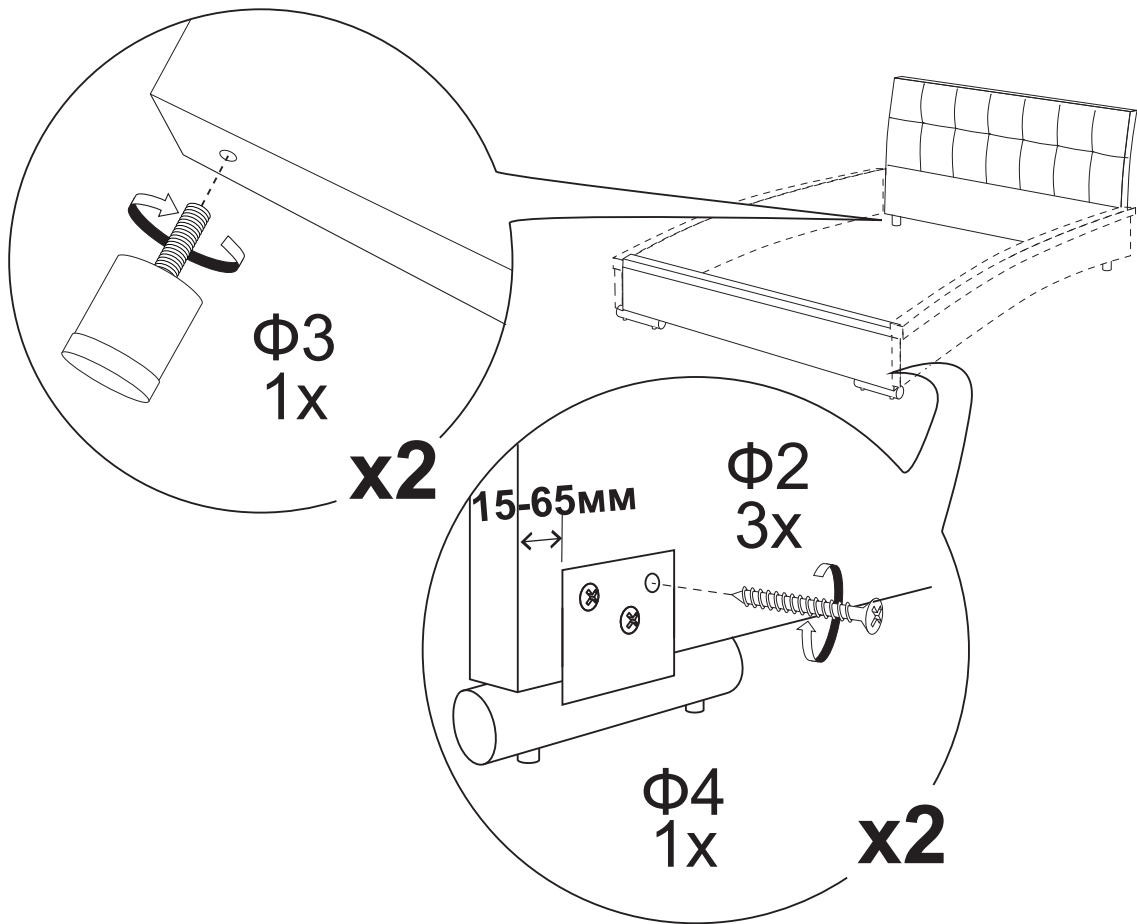
Φ12



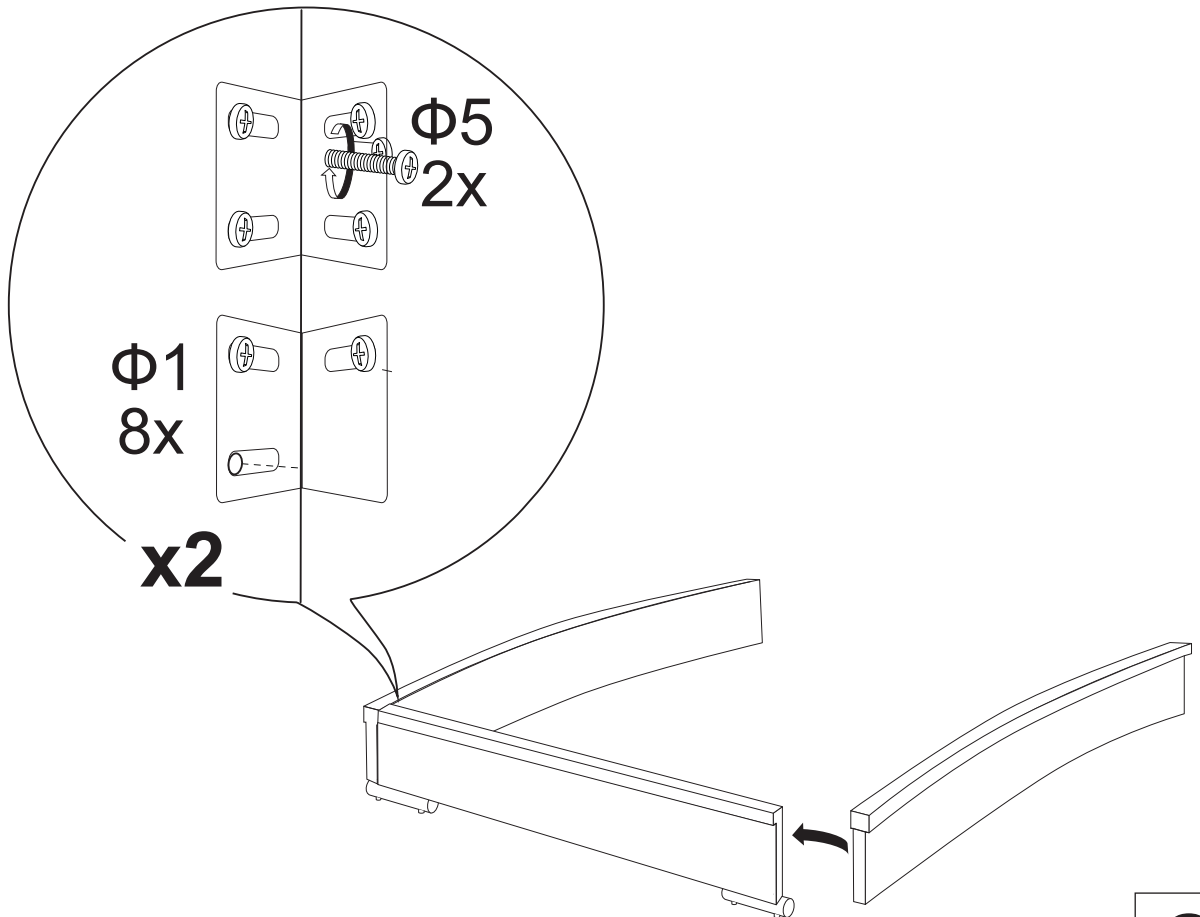
13x



1

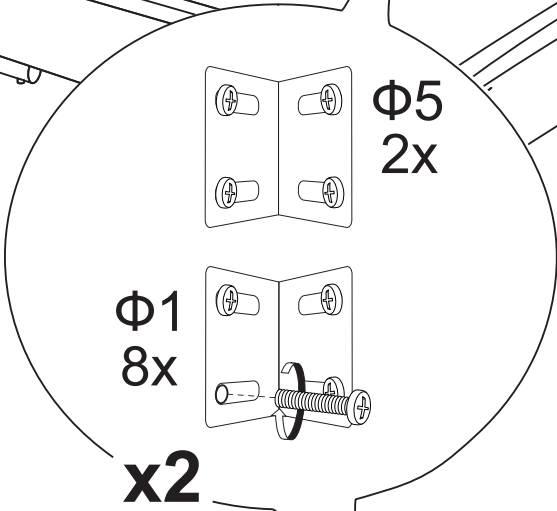
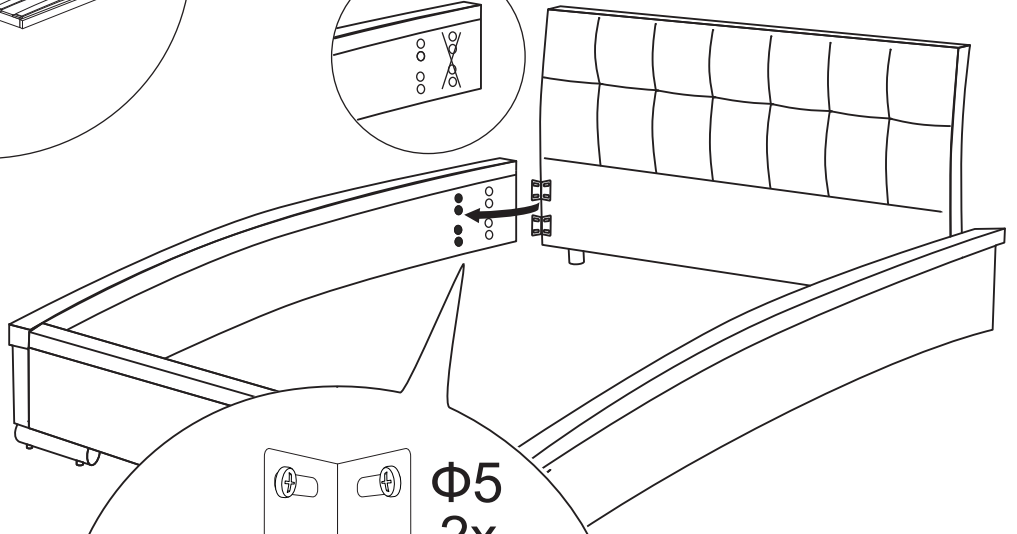
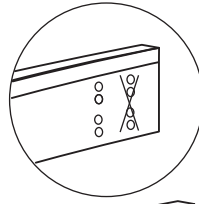
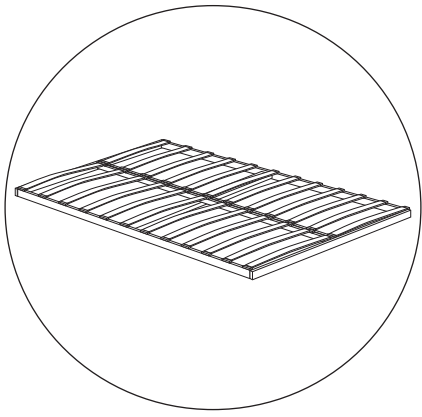


2

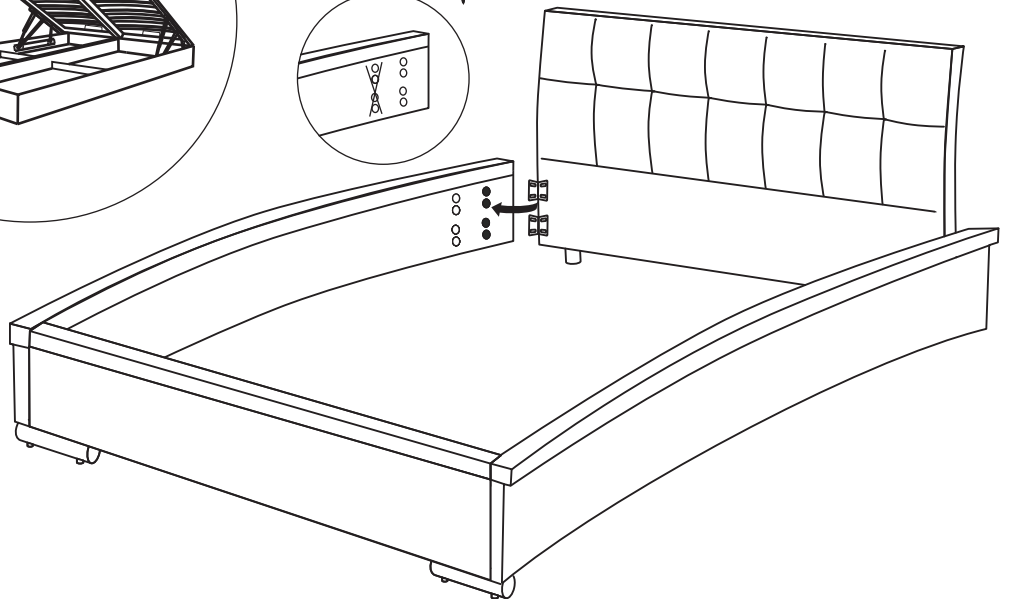
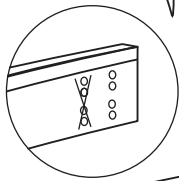
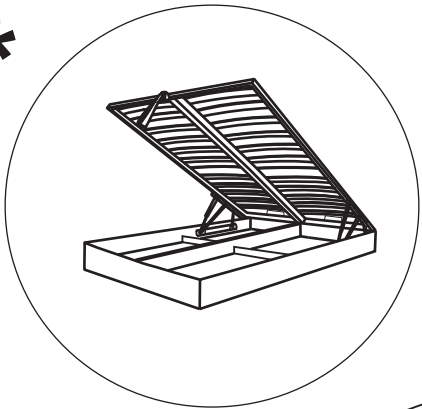


2

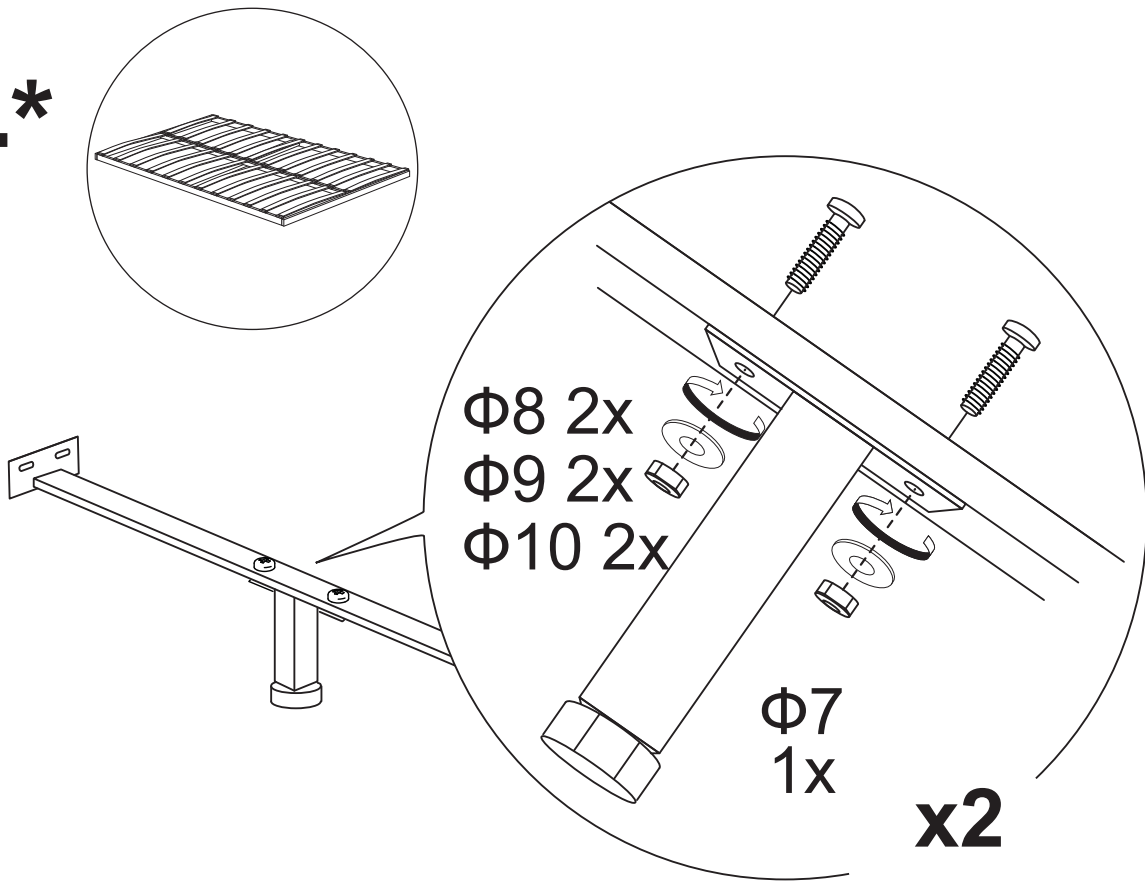
3*



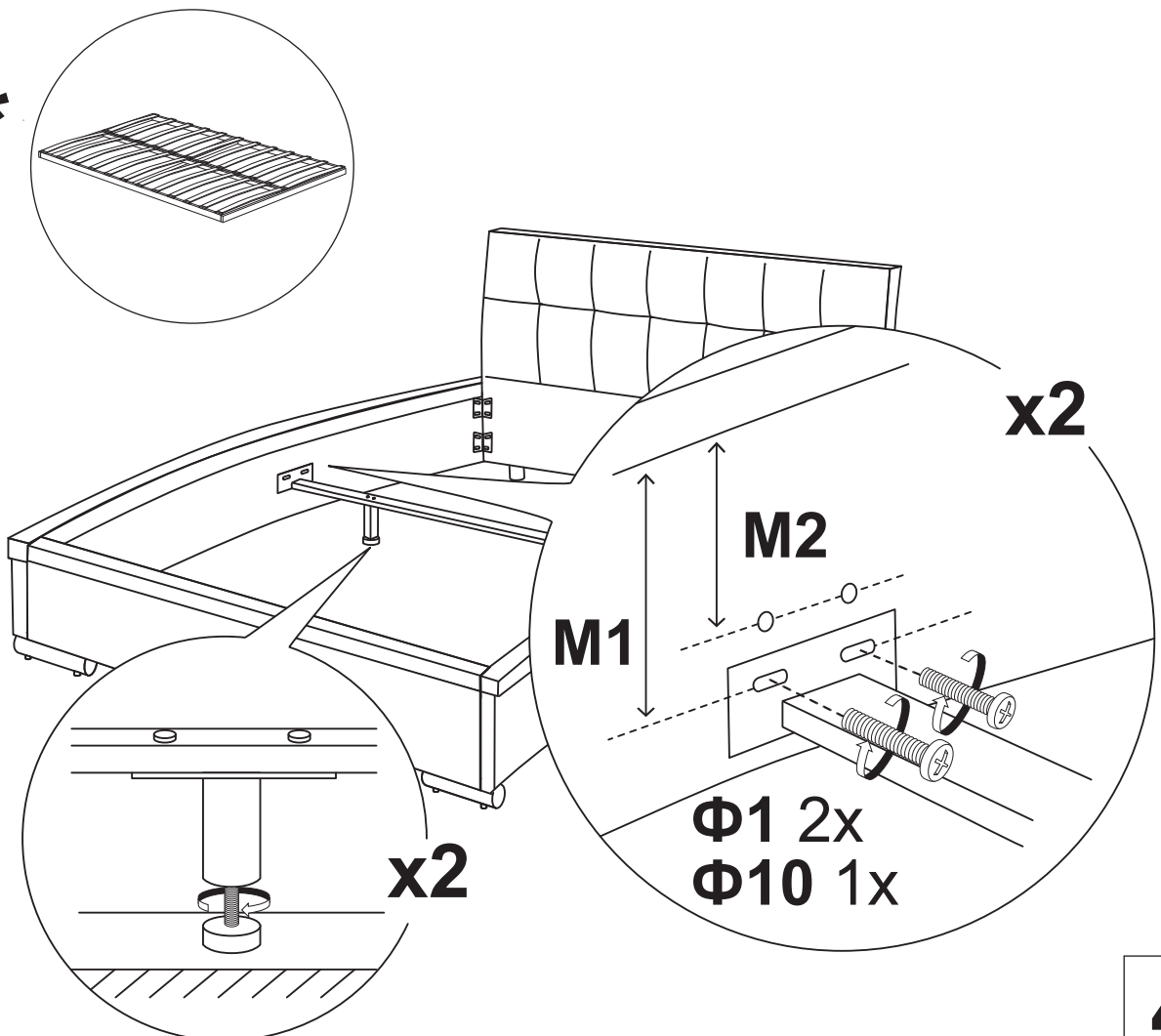
3**



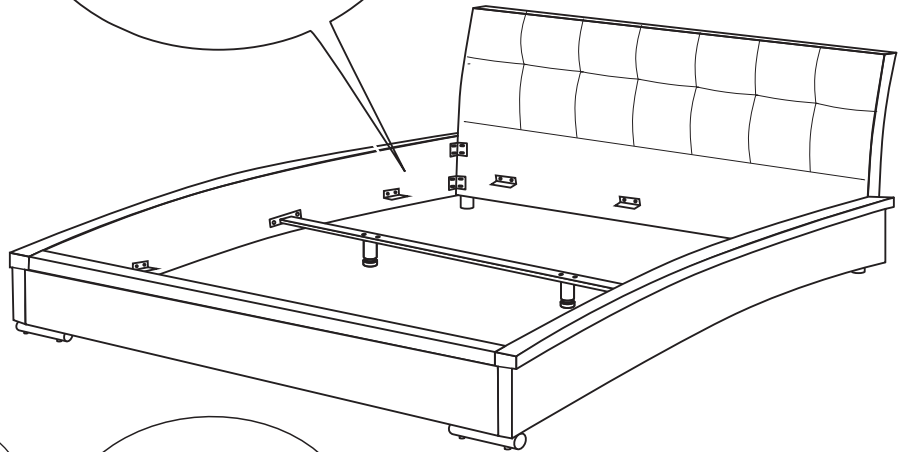
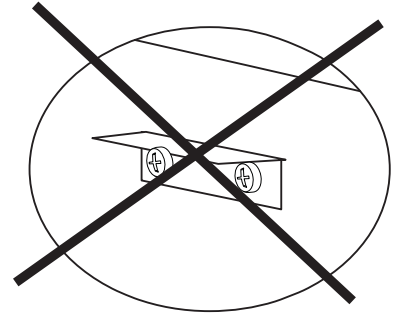
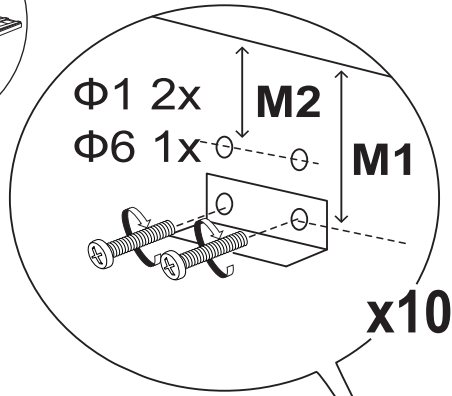
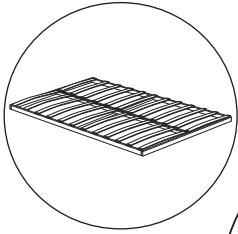
4*



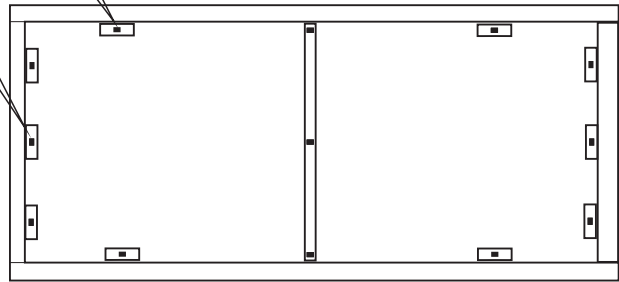
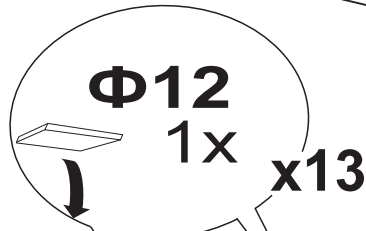
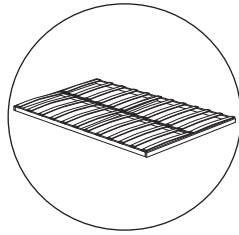
5*



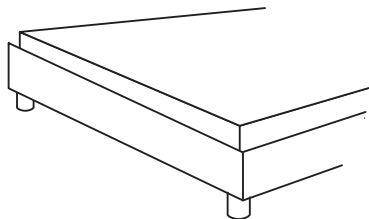
6*



7*



M1



M2

