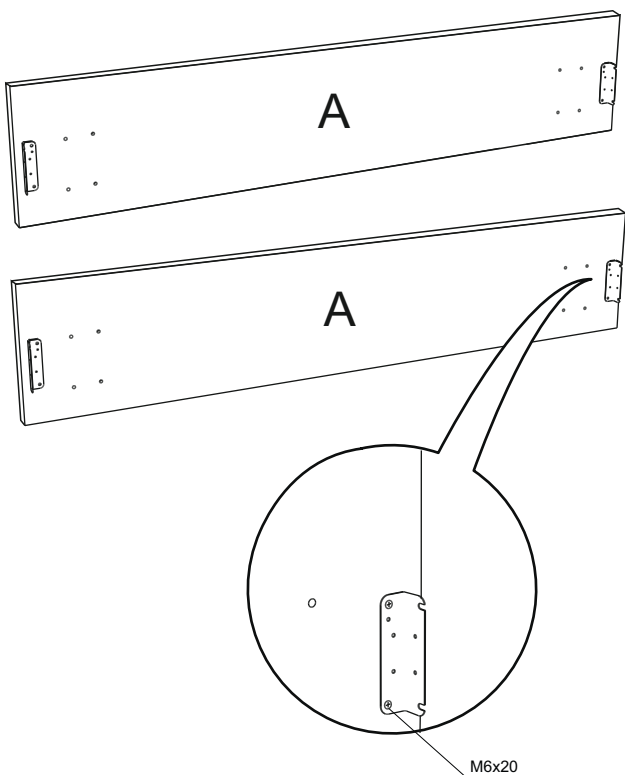


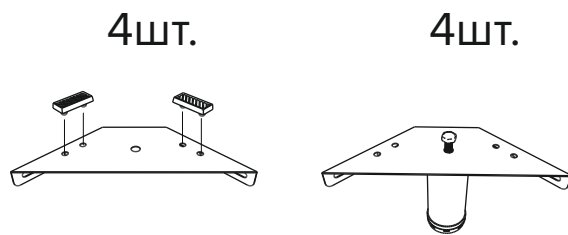
Инструкция по сборке кровати Scandinavia

* При ширине кровати 180 и больше. При ширине меньше 180 в комплект не входит.
 ** 4 - при ширине 160 и более, 3 - при ширине 120, 140, 2 - при ширине 80, 90

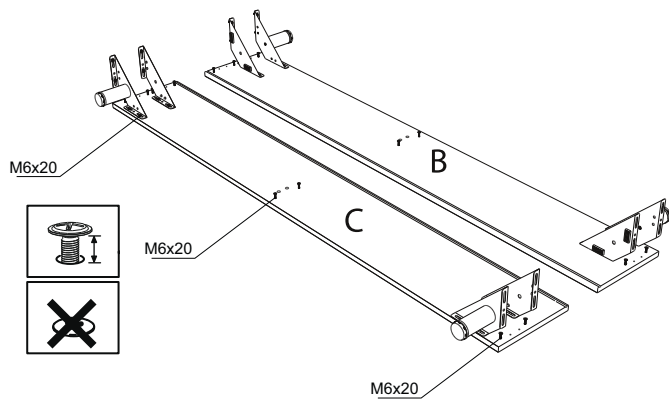
1



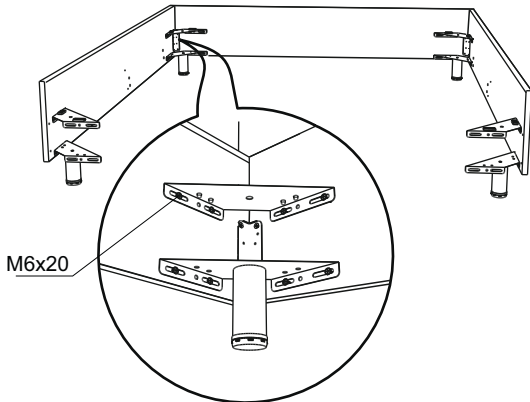
2



3



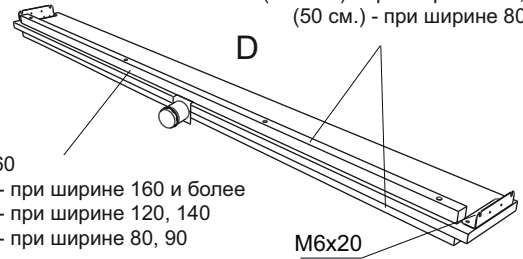
4



5

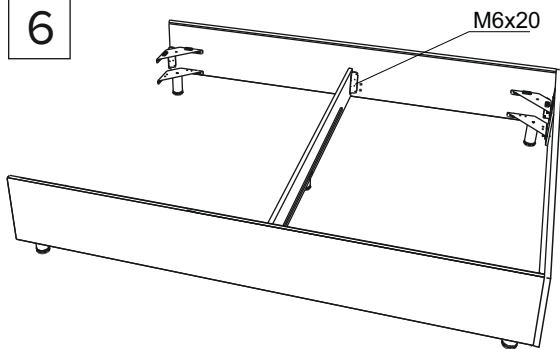
Планка 2 шт.
 (150 см.) - при ширине 160 и более
 (120 см.) - при ширине 120, 140
 (90 см.) - при ширине 80, 90

M6x60
 4 шт. - при ширине 160 и более
 3 шт. - при ширине 120, 140
 2 шт. - при ширине 80, 90

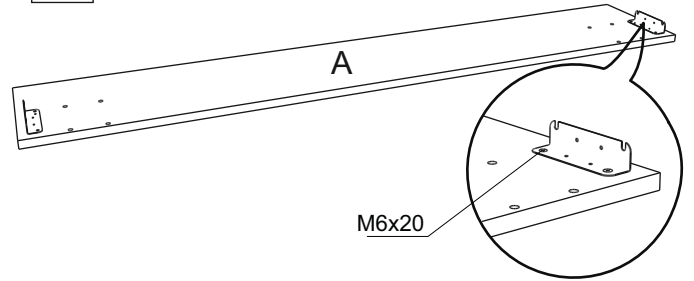


* При ширине кровати меньше 180 центральная опора не устанавливается.

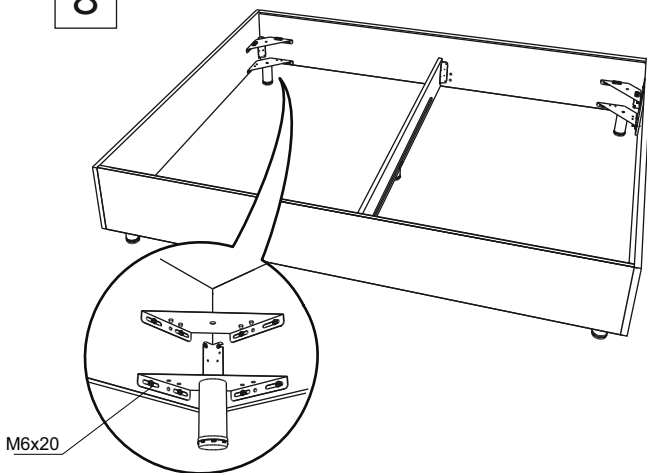
6



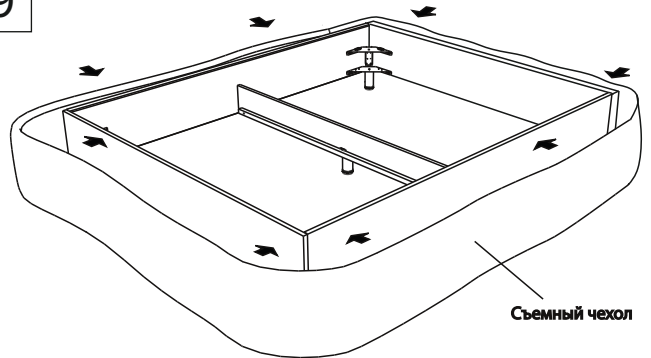
7



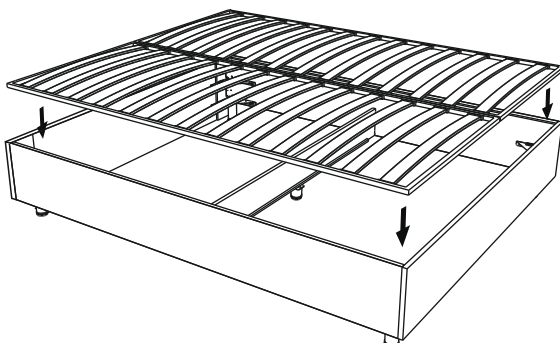
8



9



10



11

