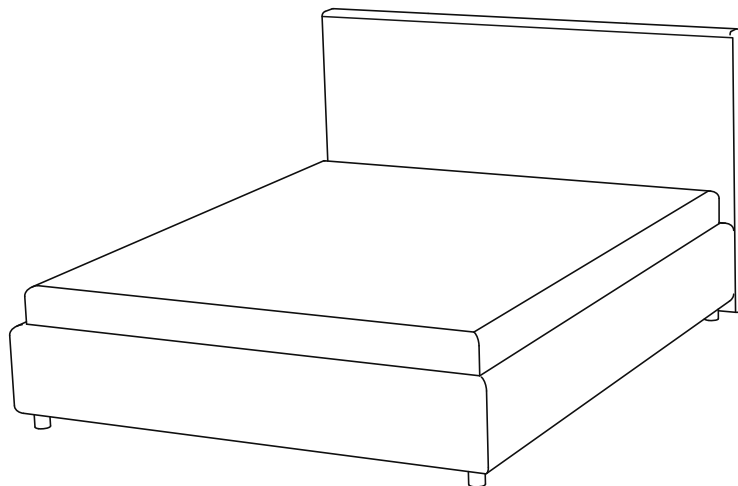
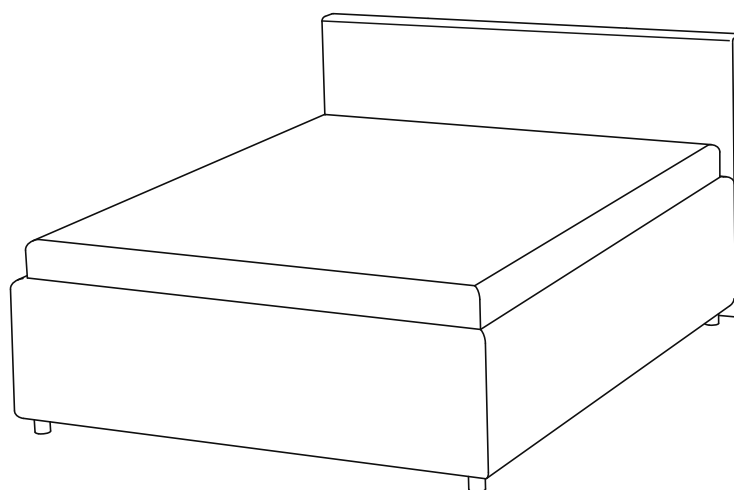


# Кровати

**Classic, Vintage, Modern, Neo,  
Plain, Flat**



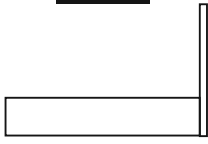
**Classic Large, Modern Large,  
Plain Large**



**PROXSON**

правила хорошего сна

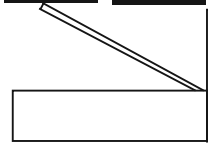
**B**



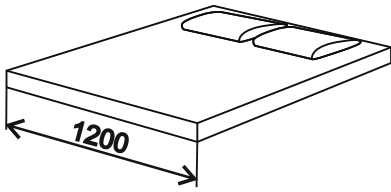
**C**



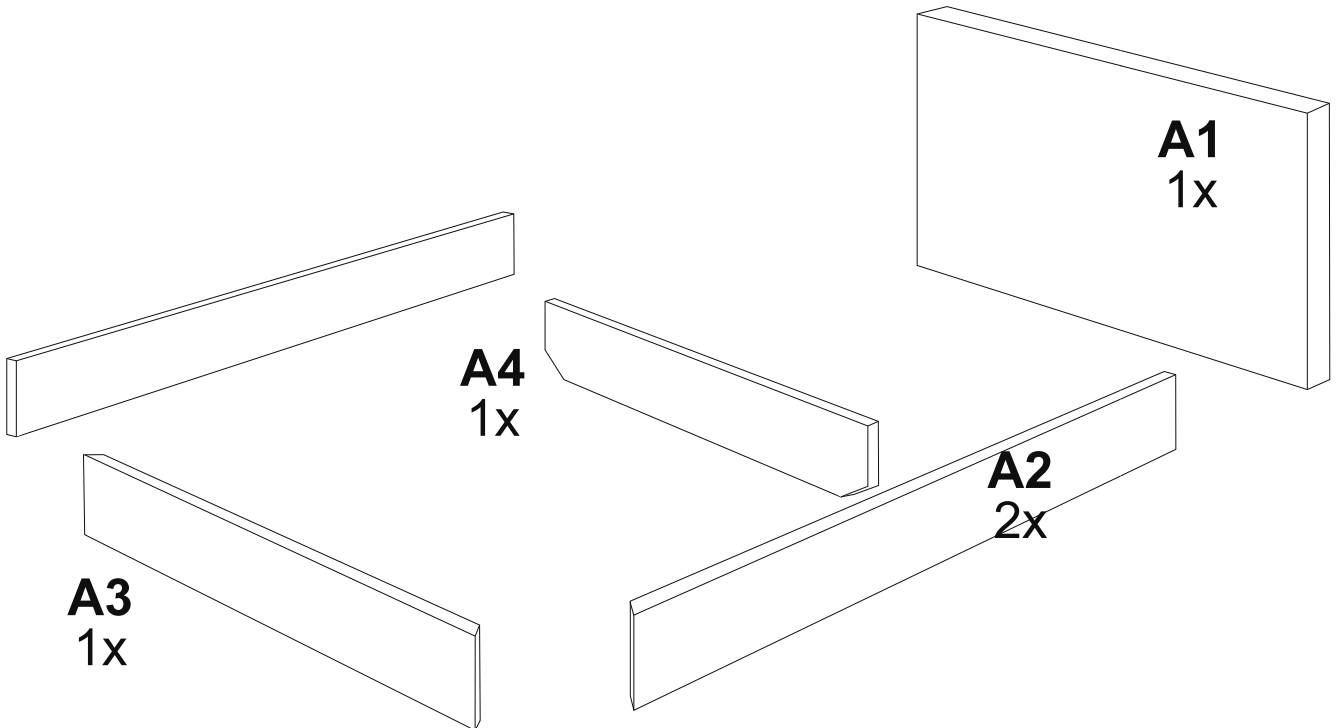
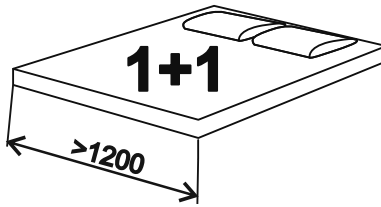
**DD\***

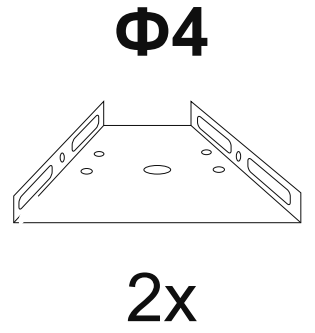
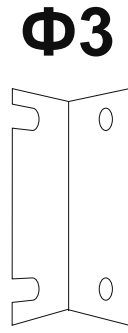
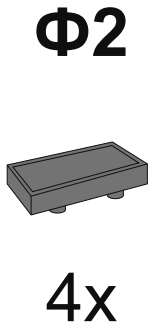
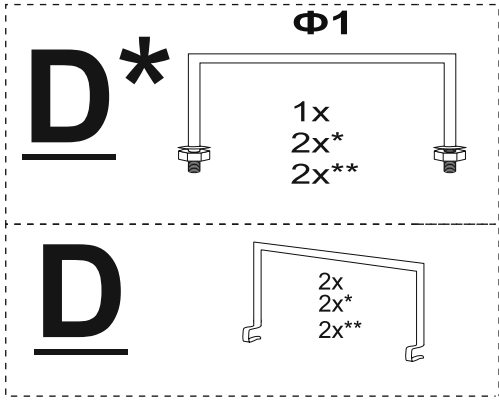


**\***

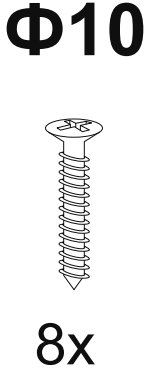
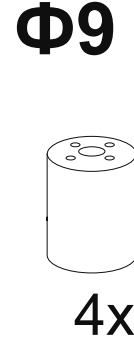
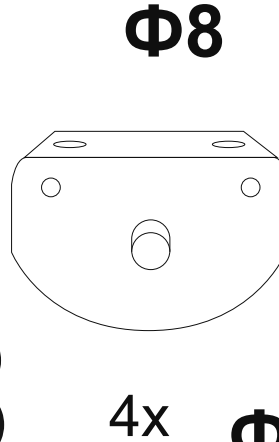
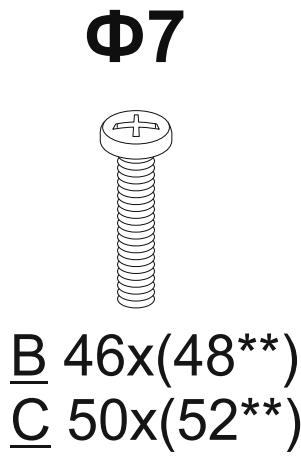
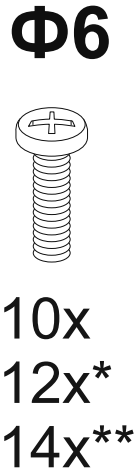
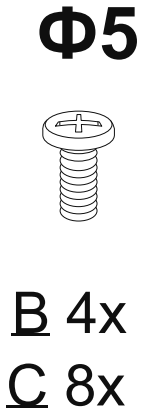


**\*\***

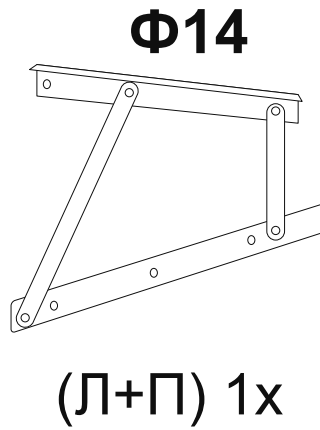
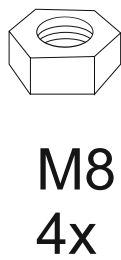
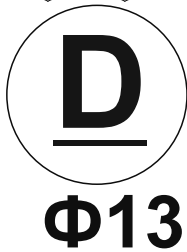
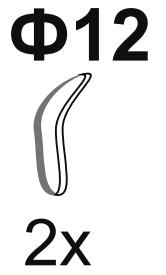
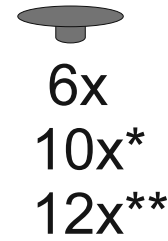




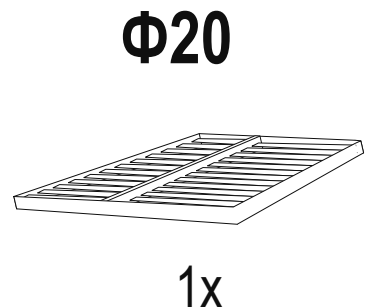
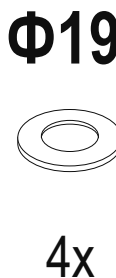
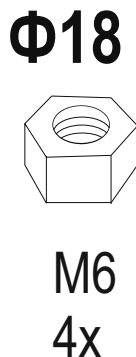
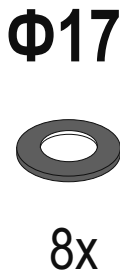
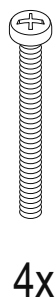
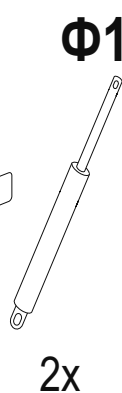
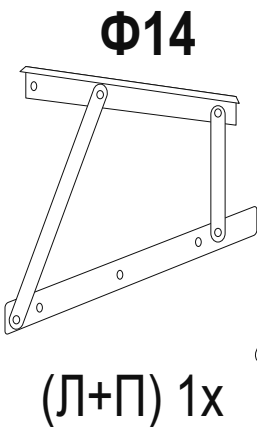
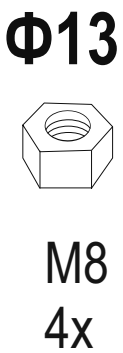
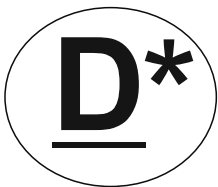
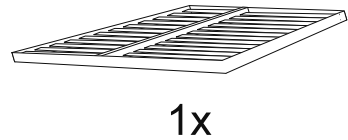
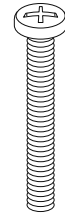
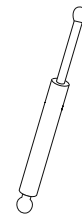
B 11x(14x\*\*)13\*  
C 13x(16x\*\*)15\*



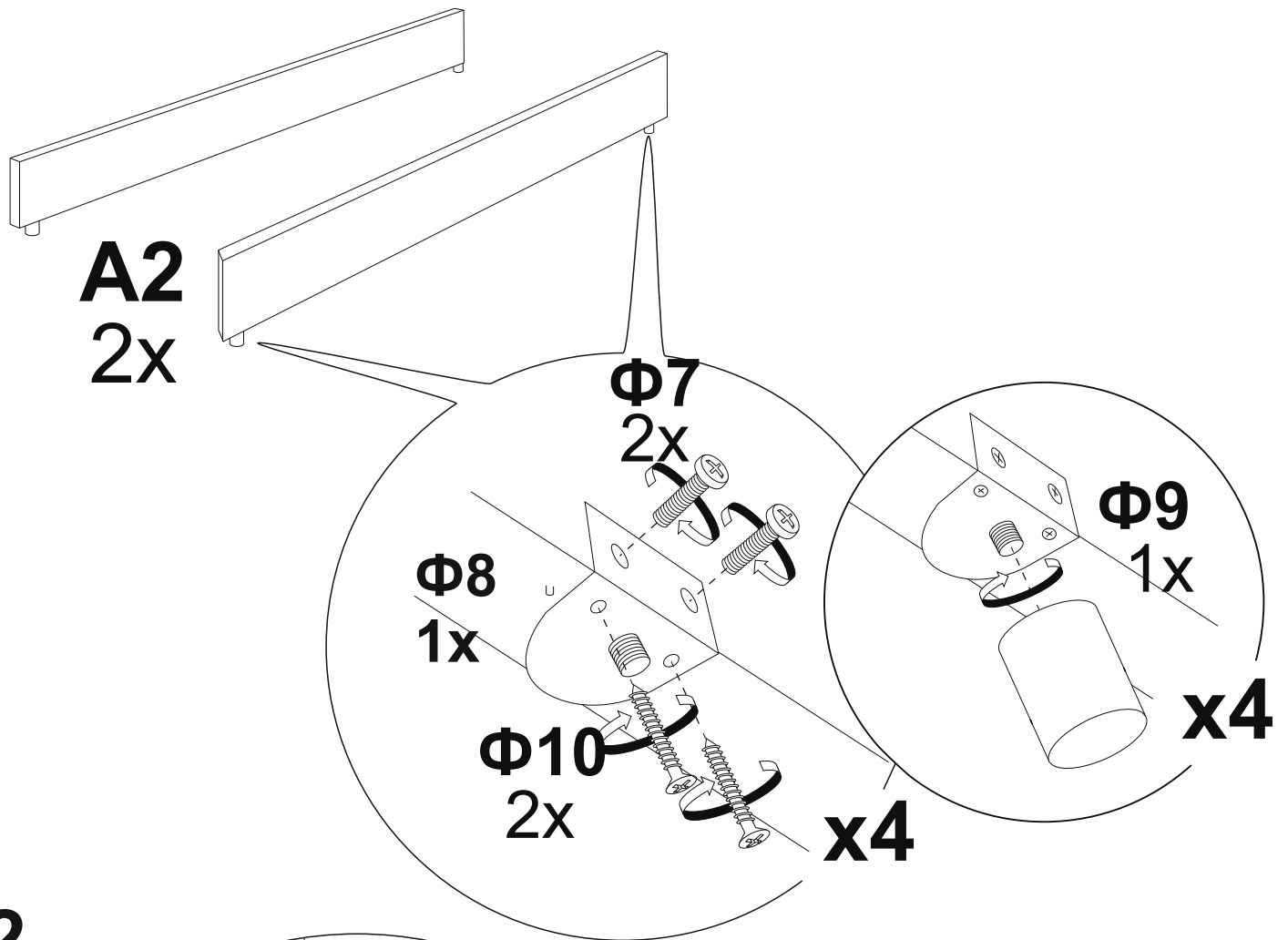
**Φ11**



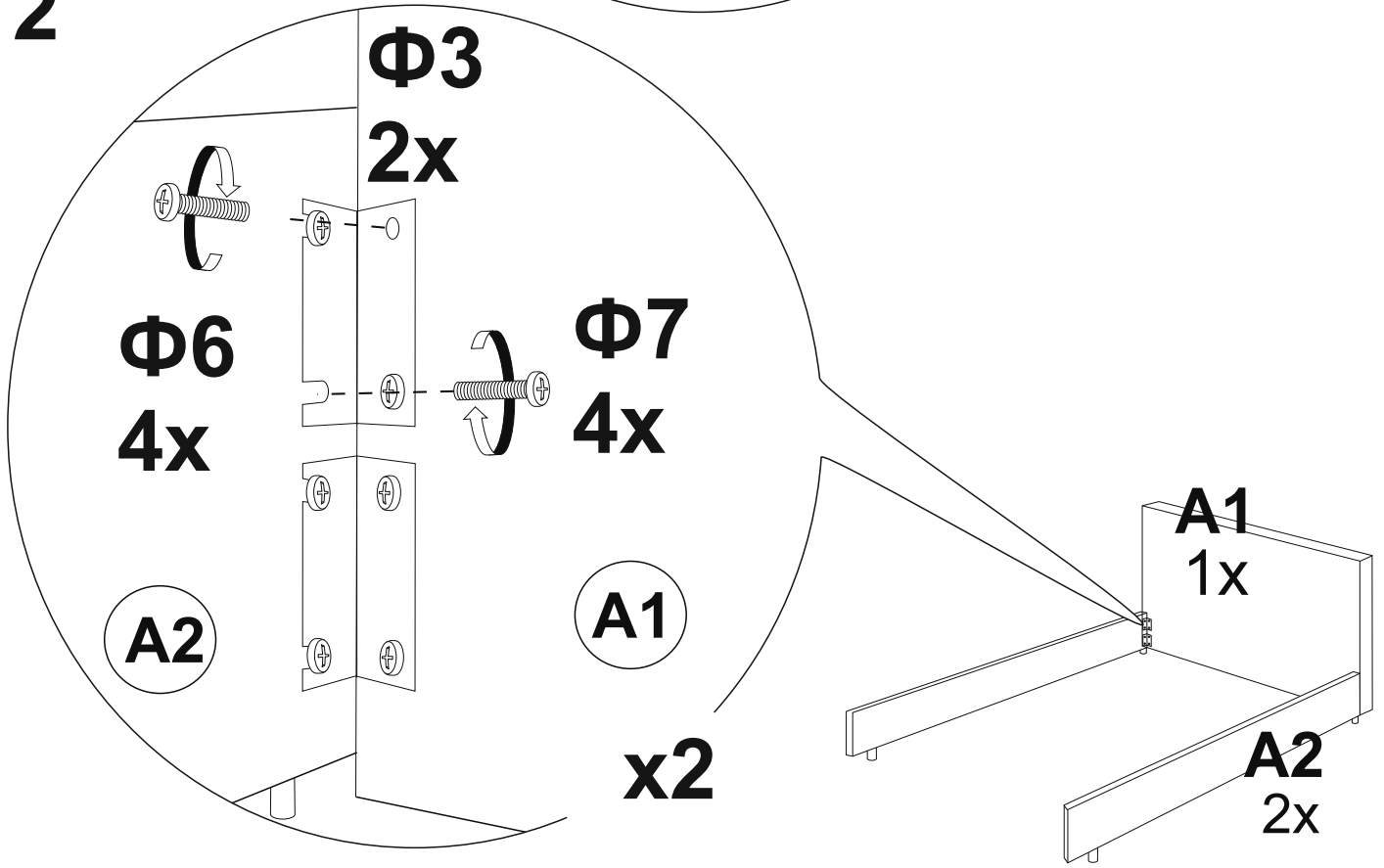
**Φ15 Φ16**



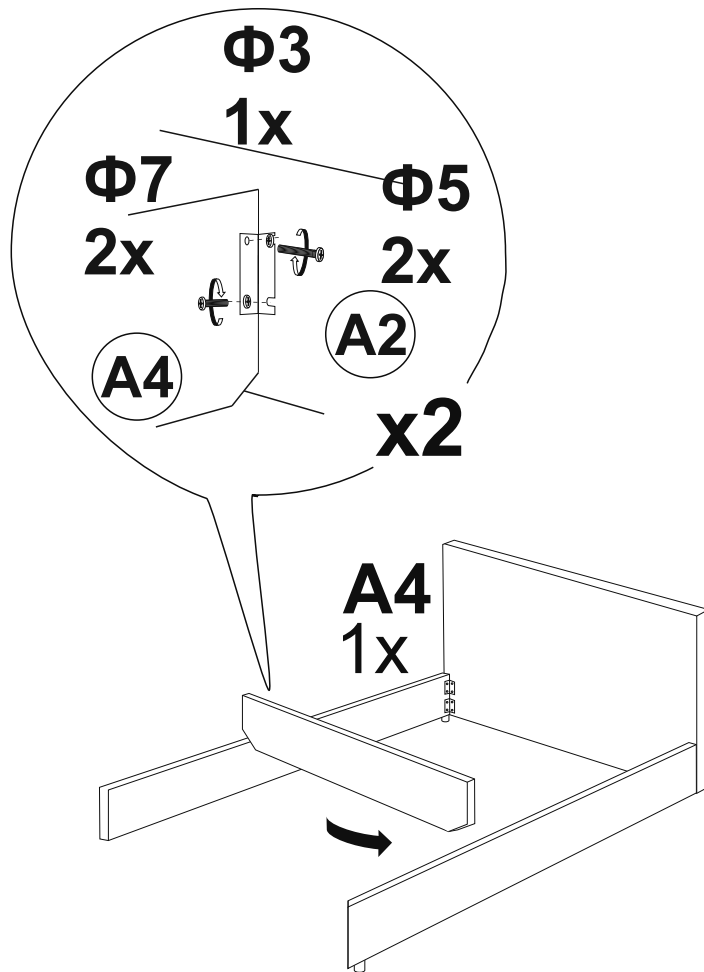
1



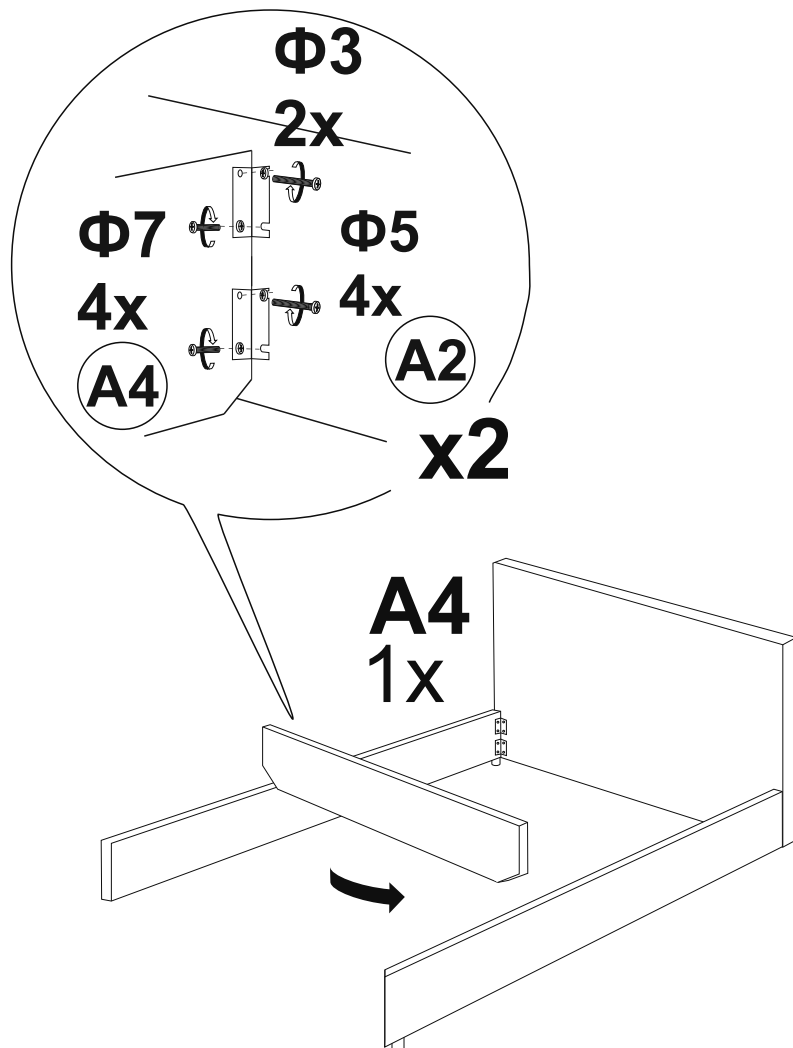
2



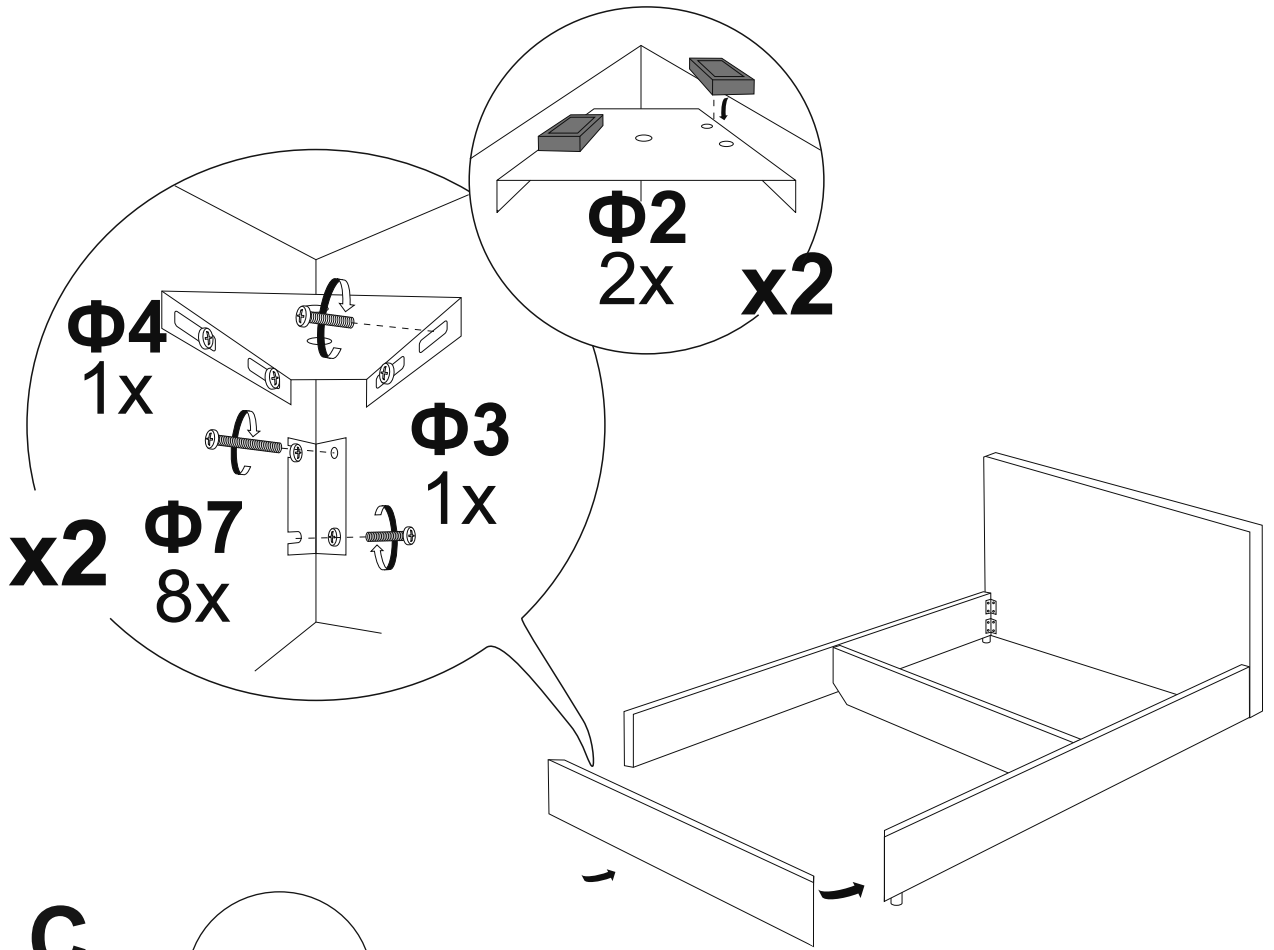
### 3 B,D



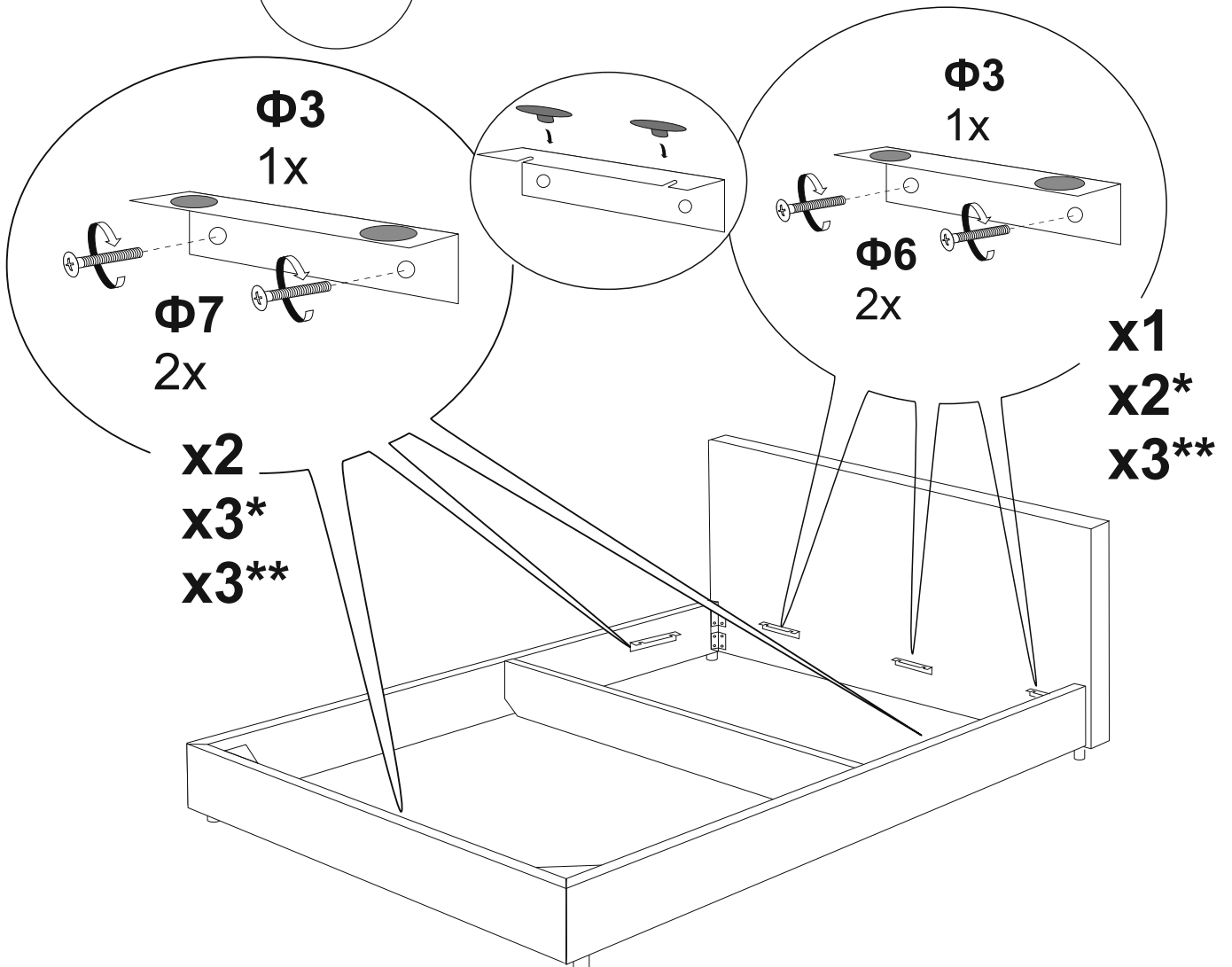
### 3 C,D



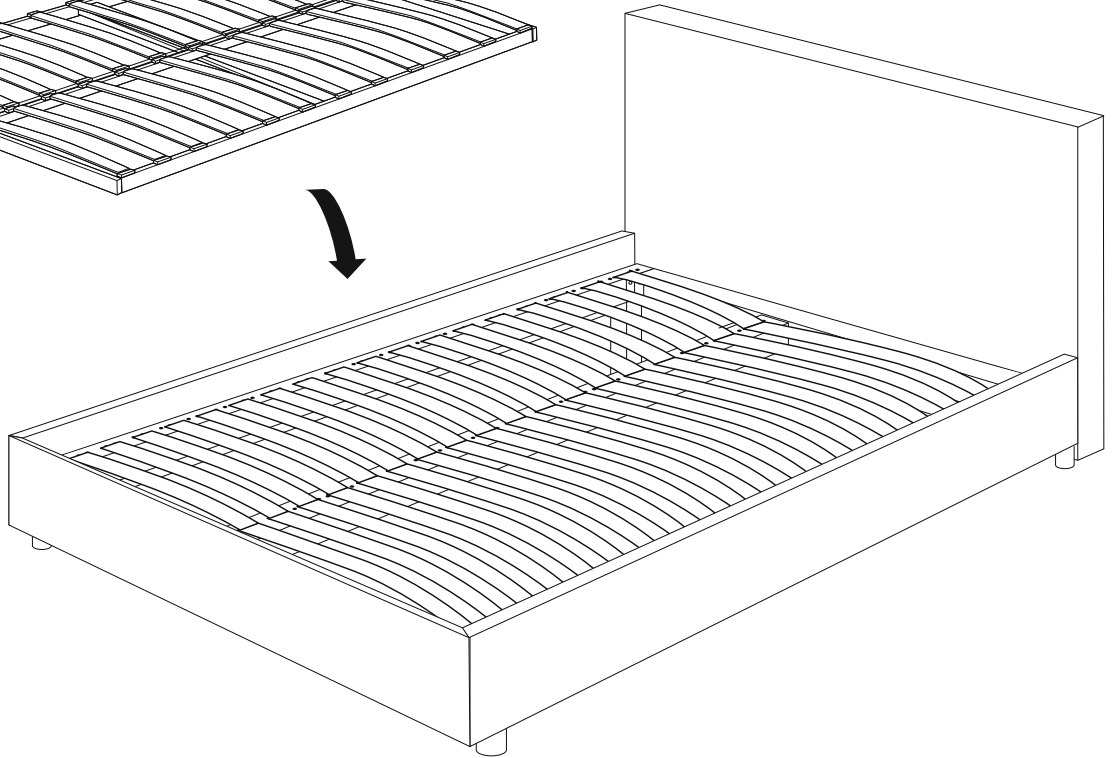
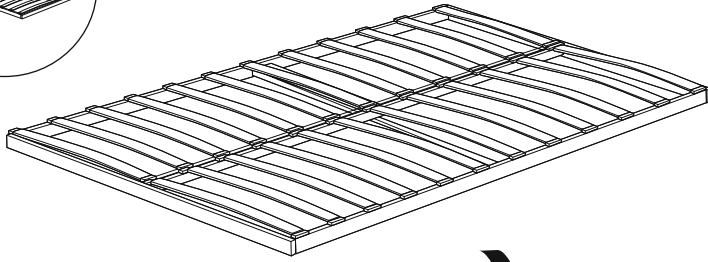
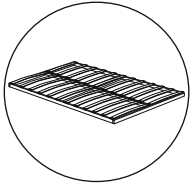
**4**



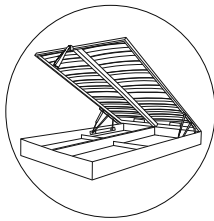
**5 B,C**



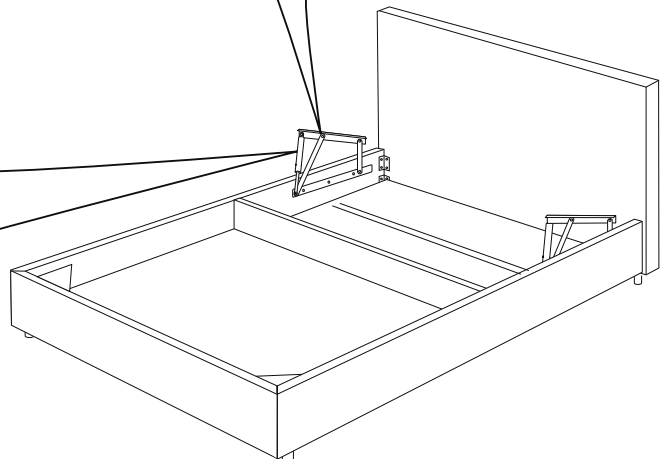
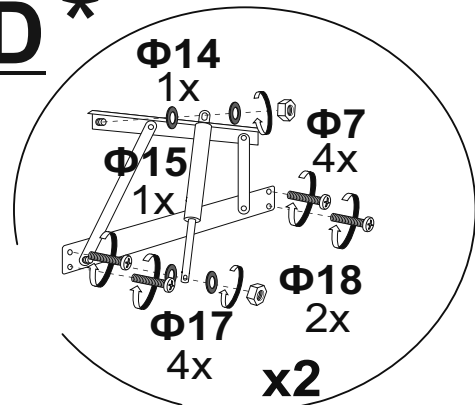
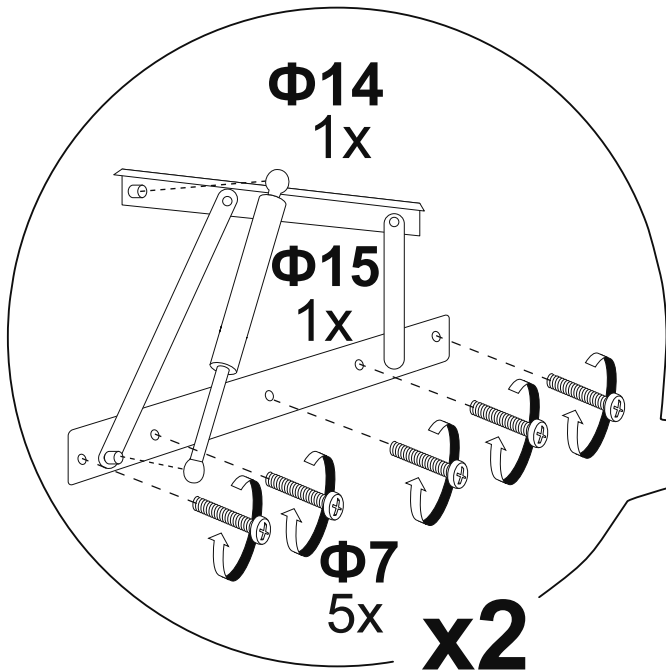
# 6 B,C



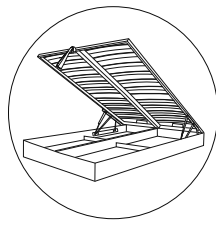
# 7 D



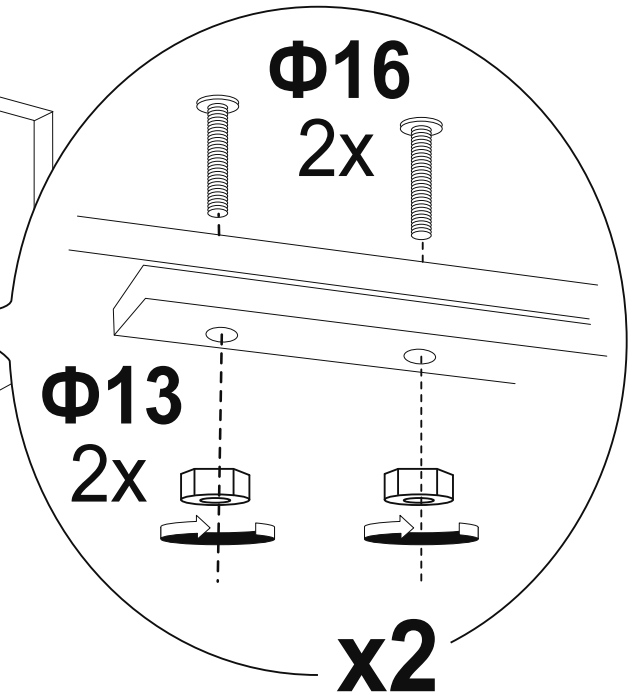
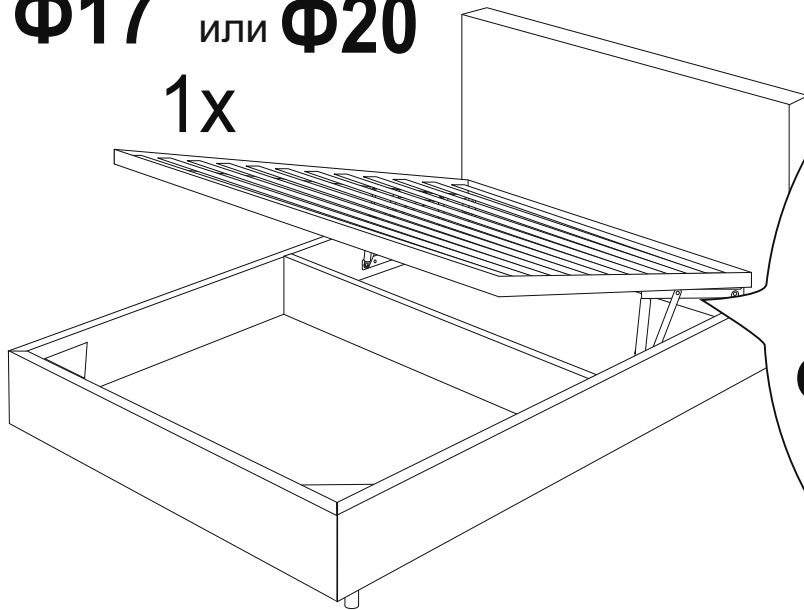
# 7 D\*



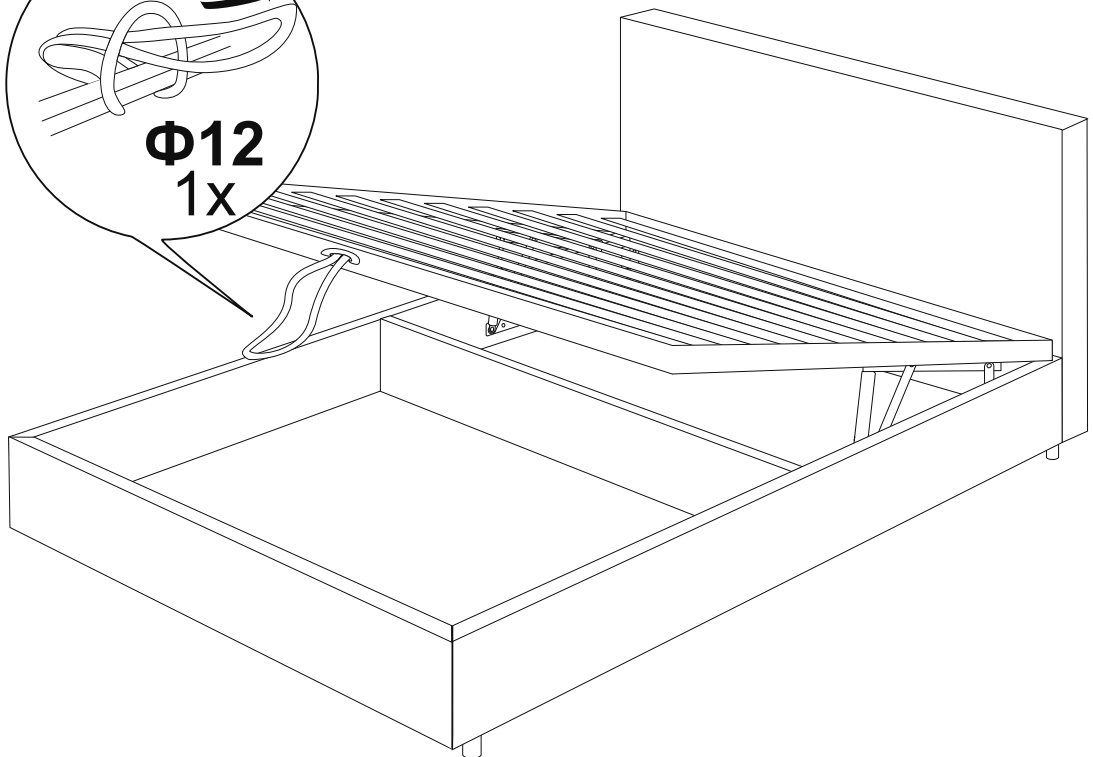
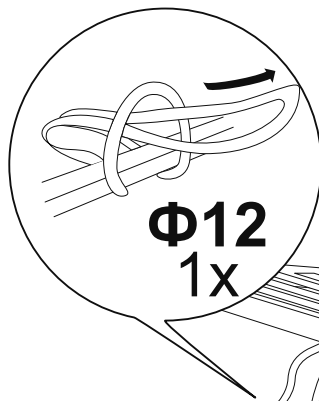
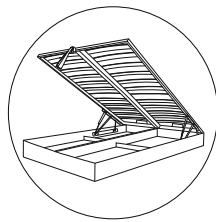
8 D D\*



$\Phi 17$  или  $\Phi 20$   
1x

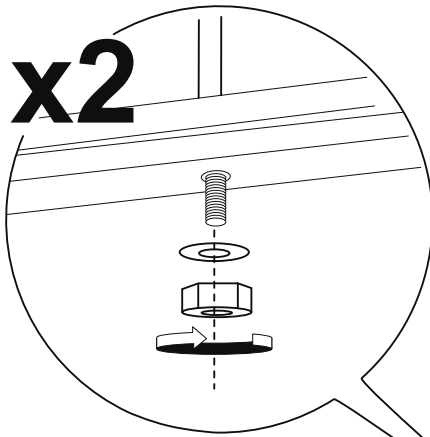
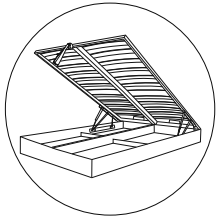


9 D D\*

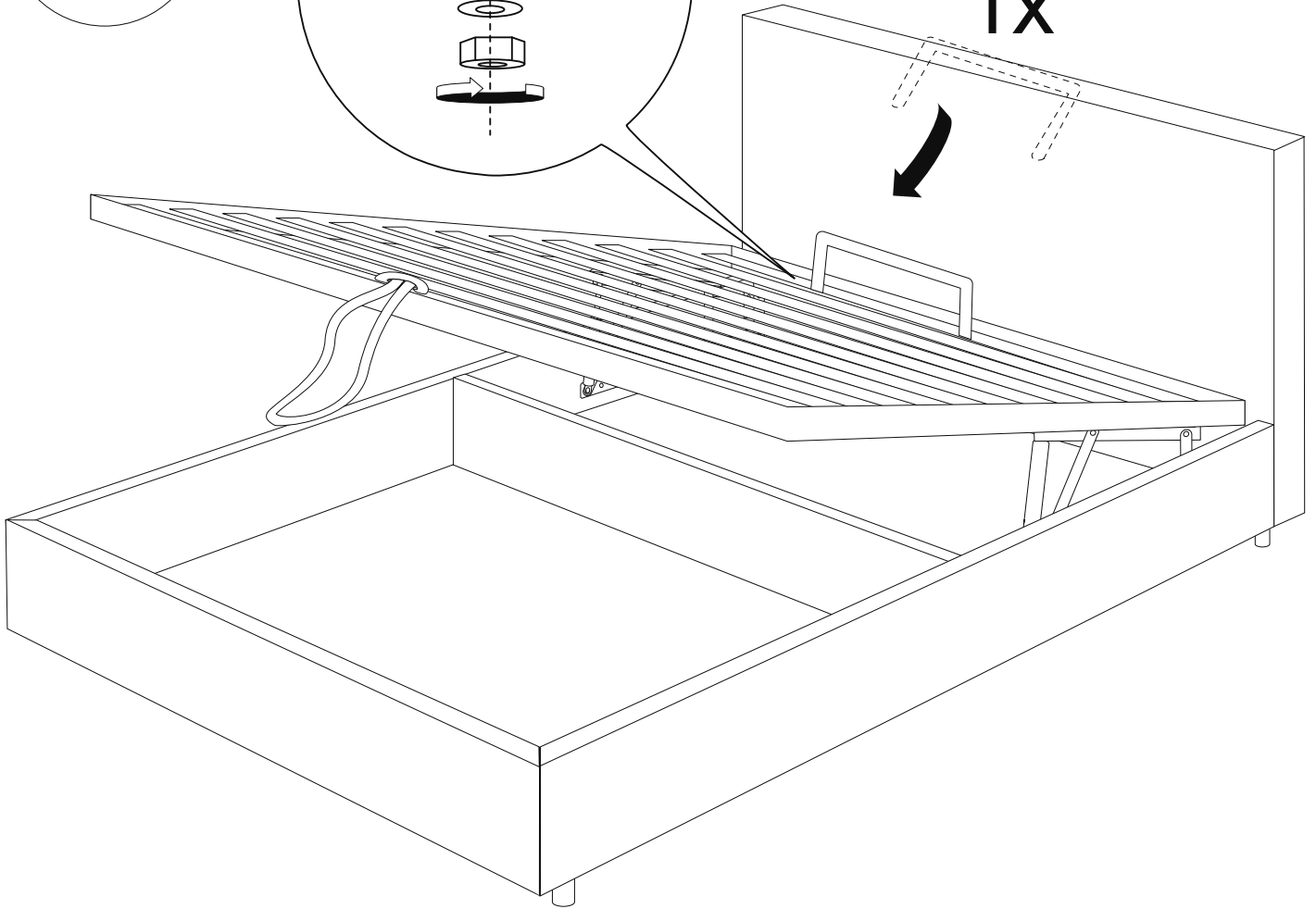




**10 D\***



**Φ1**  
**1x**

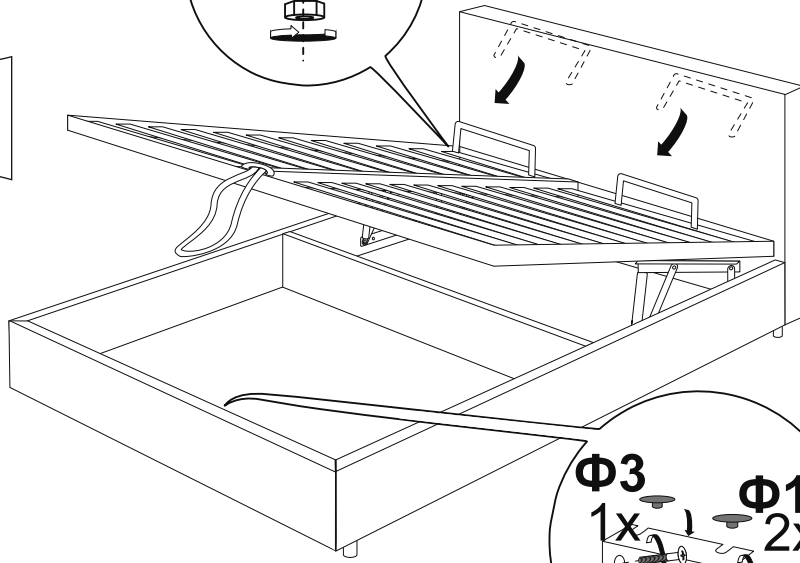
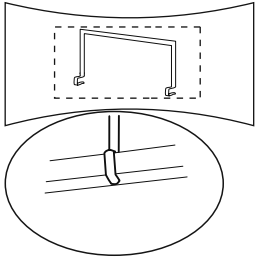
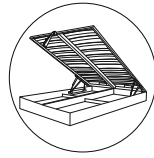


10\* D\*

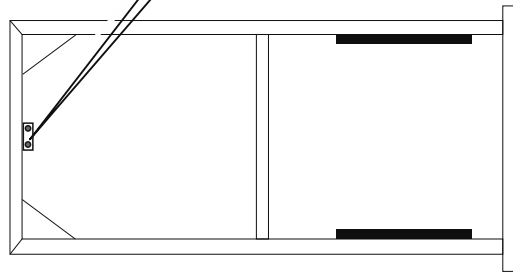
D

x4

Φ1  
2x



Φ3  
1x  
Φ11  
2x  
Φ7  
2x  
x2



11

