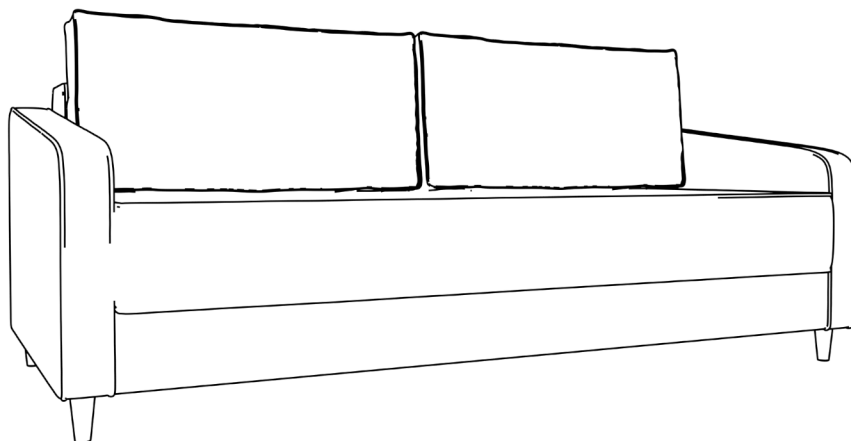


Инструкция по сборке прямого дивана Варшава

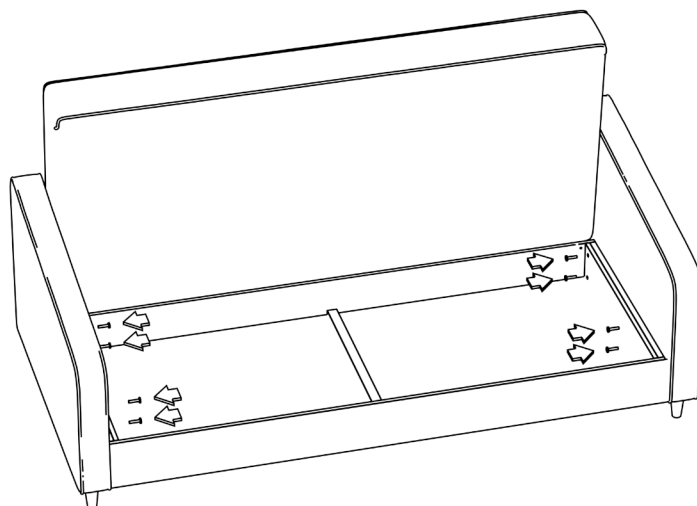


Важная информация.

Внимательно изучите ее перед эксплуатацией изделия.

Используйте изделие только по прямому назначению.

- Сборку изделия производите только в полном соответствии с этой инструкцией.
- При эксплуатации механизмов трансформации действуйте только в рамках требований данной инструкции. Не прилагайте чрезмерных усилий
- Рекомендуется ремонт доверить квалифицированным специалистам.
- Не стойте и не прыгайте на поверхности изделия.
- Не сидите на боковинах, подлокотниках и спинках изделия.



1. Прикрепить подлокотники при помощи 4-х болтов каждый с каждой стороны

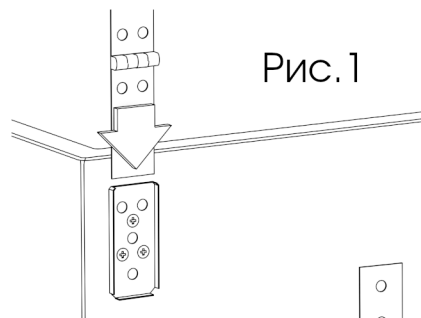
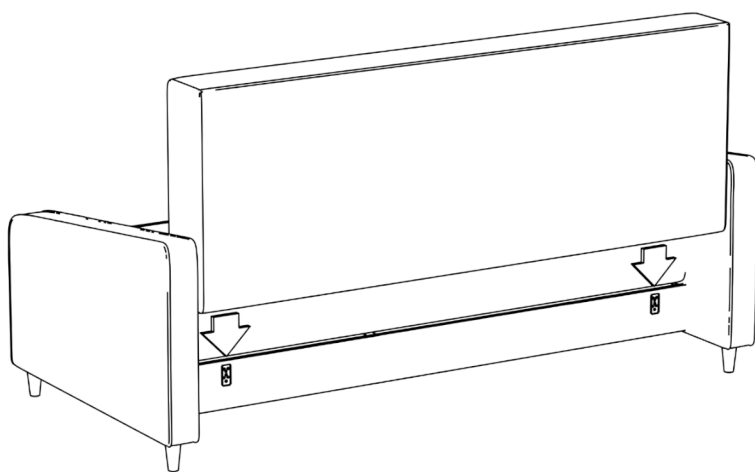


Рис. 1

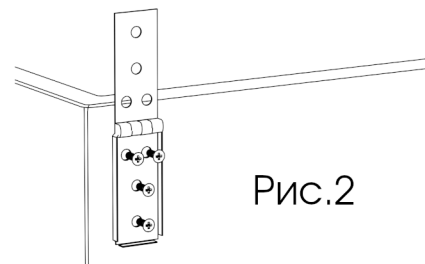


Рис.2

2. Прикрепить спинку при помощи петель.
Петли одеваются на карманы Рис. 1 и закручиваются саморезами Рис.2

3. Уложить подушки