

Поздравляем! Вы успешно собрали диван «Ладис»

Видео по сборке
прямого дивана «Ладис»



Правила эксплуатации

Чтобы мебельное изделие служило вам долго, соблюдайте правила по уходу за мебелью:

1. Мебель должна эксплуатироваться в закрытых и отапливаемых помещениях при температуре не ниже +5С, и относительной влажности воздуха не выше 65%.

2. Предохраняйте деревянные и лакированные поверхности мебели, а также обивочную ткань от попадания на них жидкостей (особенно растворителей: спирта, ацетона, бензина и т. д.).

Не допускается применение соды, порошков и других материалов, не предназначенных для ухода за мебелью.

Для чистки мебельных тканей или съёмных покрытий рекомендуется использовать чистящие средства.

3. Не допускать нахождения воды и водосодержащих жидкостей на изделии (возможно разбухание материалов).

4. Не устанавливать вблизи (менее 30см) отопительных систем и приборов.

Производитель оставляет за собой право на внесение изменений в конструкцию, размеры, комплектацию, внешний вид изделий без предварительного уведомления.
Подробную инструкцию вы можете найти на нашем YouTube канале «ИВАРУ мебельная фабрика»

ИНСТРУКЦИЯ по сборке и эксплуатации

«Ладис»

диван прямой

ш-2250 мм, в-930 мм, г-1050 мм

Видео по сборке
прямого дивана «Ладис»



📍 426028, г. Ижевск, ул. Пойма, 65

☎ (3412)655-082,655-083, 8 (922) 517-08-98

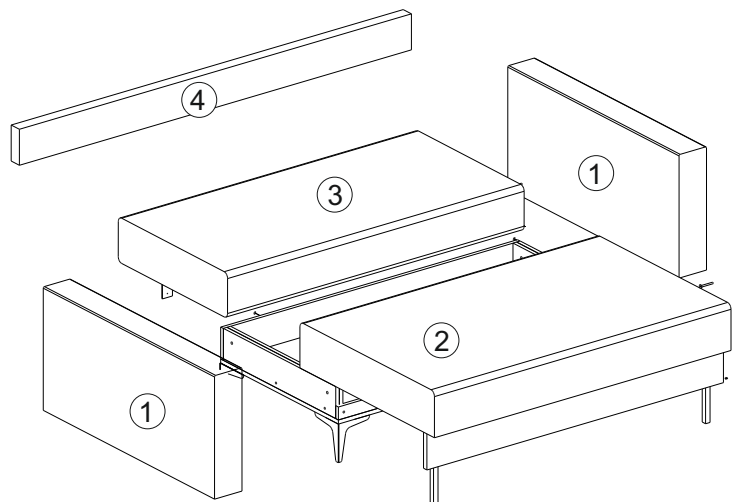
✉ sale@ivaru.ru

🌐 www.ivaru.ru vk.com/ivaru instagram.com/ivaru.ru

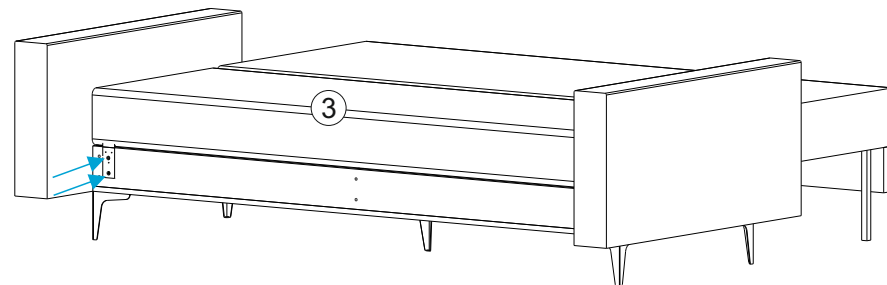
Изделие соответствует требованиям ГОСТ 16371-93

Сборку изделия производить согласно данной инструкции

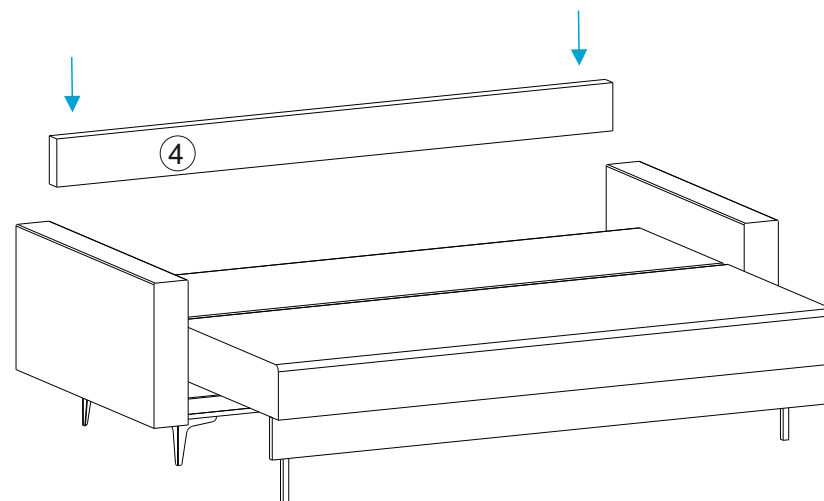
Взрыв-схема изделия



4. Установите спинку, в подготовленные отверстия закрутите винты.
(На картинке вид сзади)

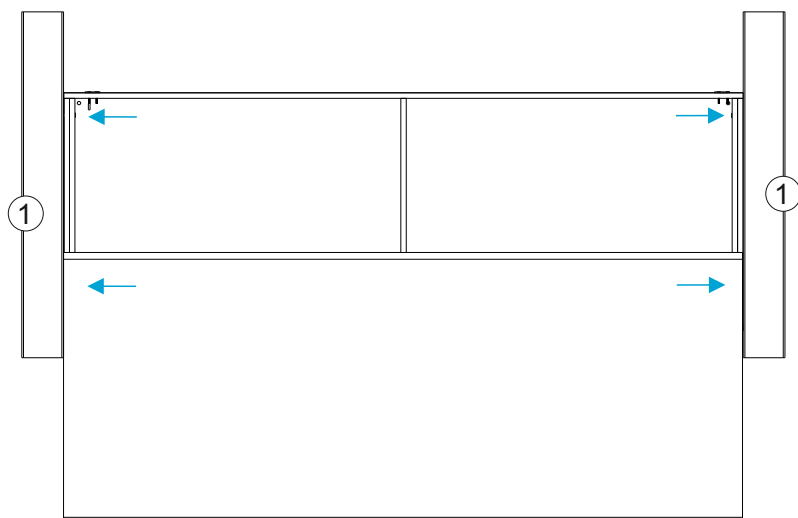


5. Установите фальш-спинку.



2 Установка подлокотников и спинки

1. Выдвиньте механизм дивана.
2. Установите левый подлокотник, в подготовленные отверстия закрутите болты (деталь №153).
3. Аналогичным способом установите правый подлокотник.



Комплектность поставки

№	Наименование деталей	Кол-во
1	Подлокотники	2
2	Ящик с сидением и механизмом	1
3	Спинка	1
4	Фальш-спинка	1
5	Подушки	2

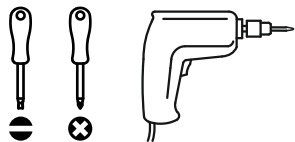
Перечень фурнитуры

№	Наименование деталей	Рисунок	Кол-во
276	Винт 6*20		4 шт.
153	Болт 8*80		4 шт.
209	Шайба М6		28 шт.
277	Шайба М8 усиленная		4 шт.
247	Саморез 3,5*16		28 шт.
304	Опора Н150		5 шт.

Подготовка к сборке

Прежде чем начать сборку изделия внимательно изучите настоящую инструкцию.

Что необходимо для сборки:

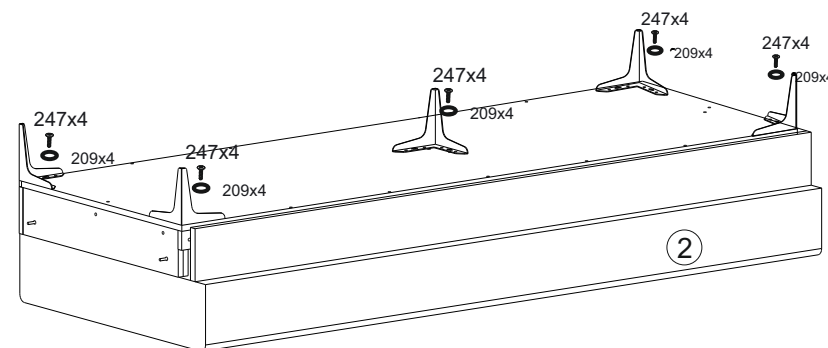


Рекомендации и предостережения при сборке мебели:

1. Сборку мебели необходимо производить на ровной, чистой и твёрдой поверхности.
2. Во избежание повреждения поверхности деталей мебели рекомендуется на месте сборки положить мягкую толстую ткань или гофрокартон упаковки.
3. Сборку рекомендуется производить на месте установки мебельного изделия.
4. Обязательно следуйте установленной последовательности в инструкции для более качественного результата сборки.
5. При использовании шуруповёрта установите мощность вращения на 5 Нм для шурупов и 15 Нм для конфирматов

1 Установка опор

1. По краям ящика установите опоры, зафиксируйте саморезами (деталь №247), на саморезы наденьте шайбы (деталь №209).
2. Установите опору по центру основания, зафиксируйте саморезами (деталь №247), на саморезы наденьте шайбы (деталь №209).



Вид сверху

