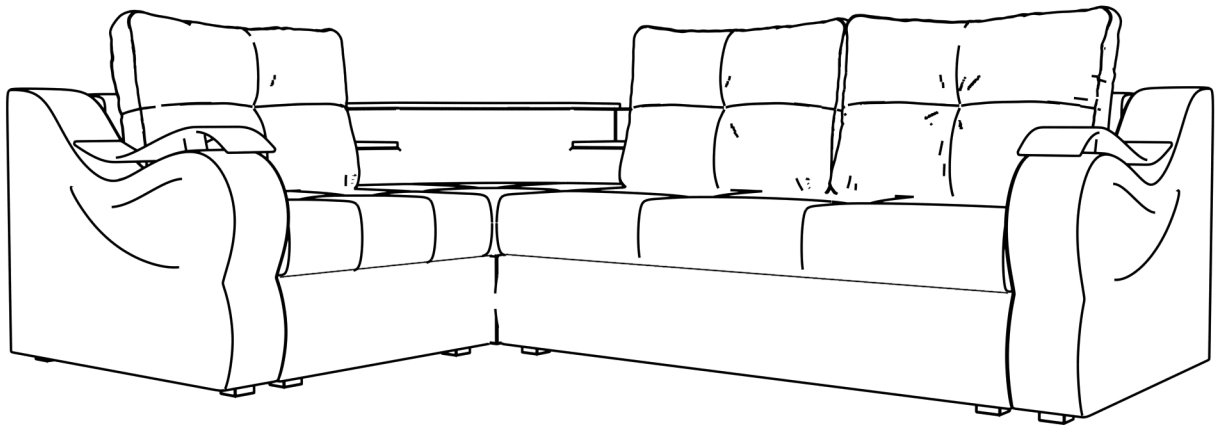


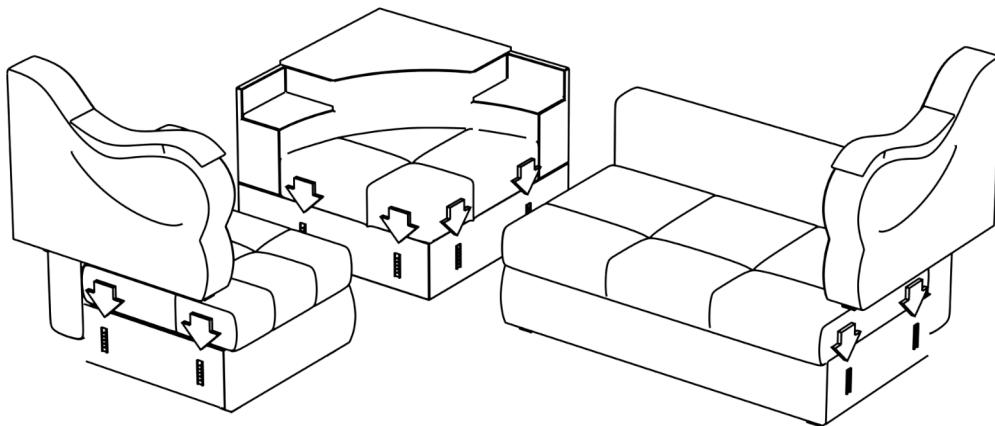
Сборка углового дивана Митчелл (левый угол)



Важная информация.

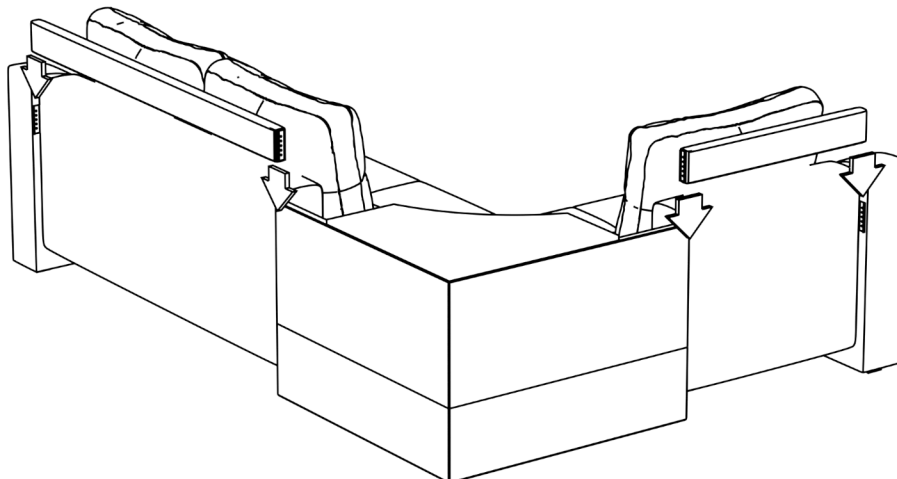
Внимательно изучите ее перед эксплуатацией изделия.
Используйте изделие только по прямому назначению.

- Сборку изделия производите только в полном соответствии с этой инструкцией.
- При эксплуатации механизмов трансформации действуйте только в рамках требований данной инструкции. Не прилагайте чрезмерных усилий
- Рекомендуется ремонт доверить квалифицированным специалистам.
- Не стойте и не прыгайте на поверхности изделия.
- Не сидите на боковинах, подлокотниках и спинках изделия.



1. Соединить диванные части между собой при помощи соединителей папа\мама

2. Прикрепить подлокотники при помощи соединителей папа\мама



3. Прикрепить перекладки при помощи соединителей папа\мама

4. Уложить подушки