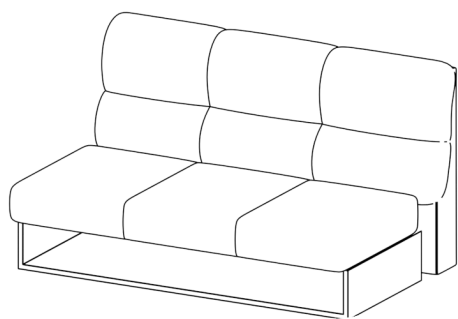
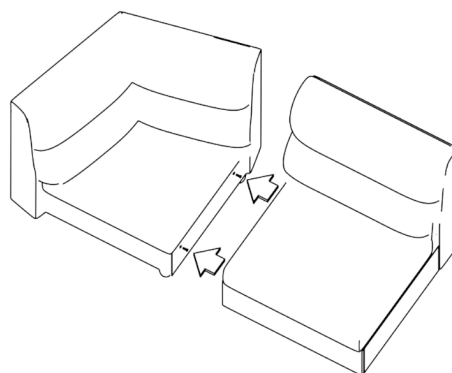


Сборка углового дивана Карнелла

Комплект крепежа: болты на 13 - 12 шт.



1. Установить сидение.



2. С помощью 3 болтов соединить угловую часть.

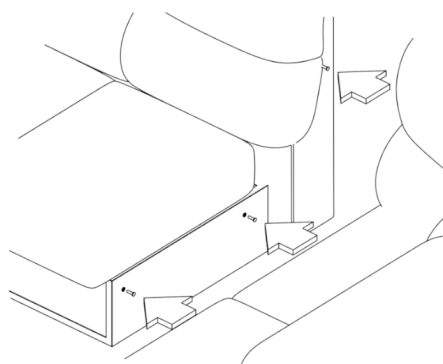
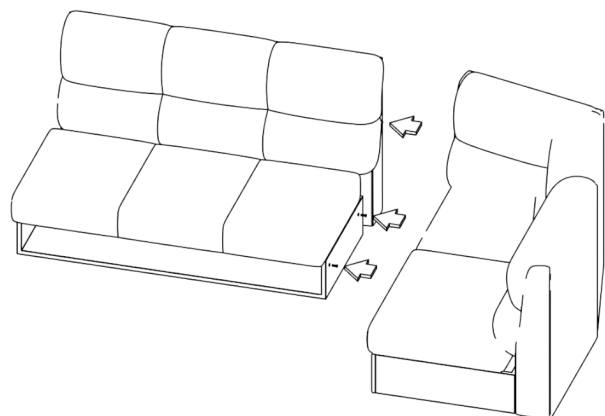


Рис 1

3. Приставить угловую часть к ящику, с помощью 3 болтов соединить конструкцию. (Рис 1)

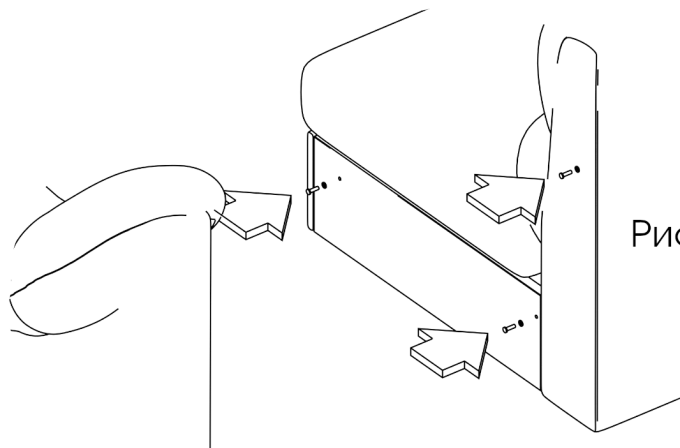
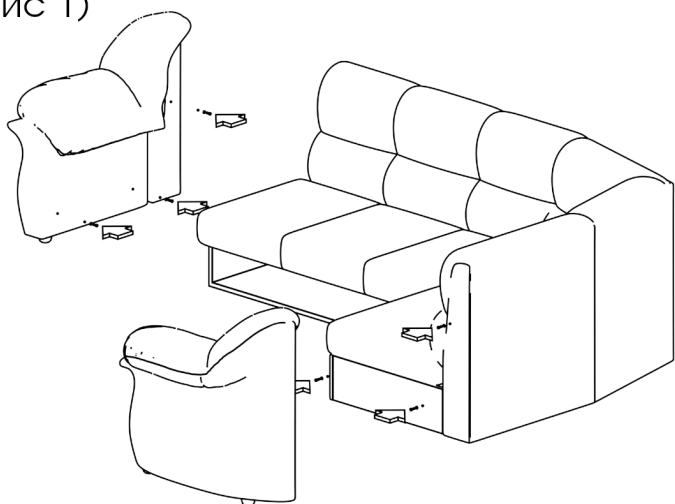
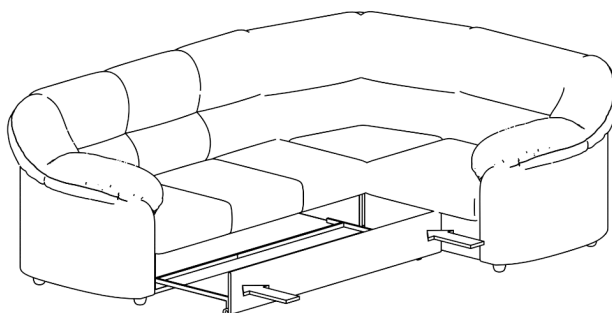


Рис 2

4. Прикрепить подлокотники с помощью 3 болтов. (Рис 2)



5. Установить раскладной механизм.

