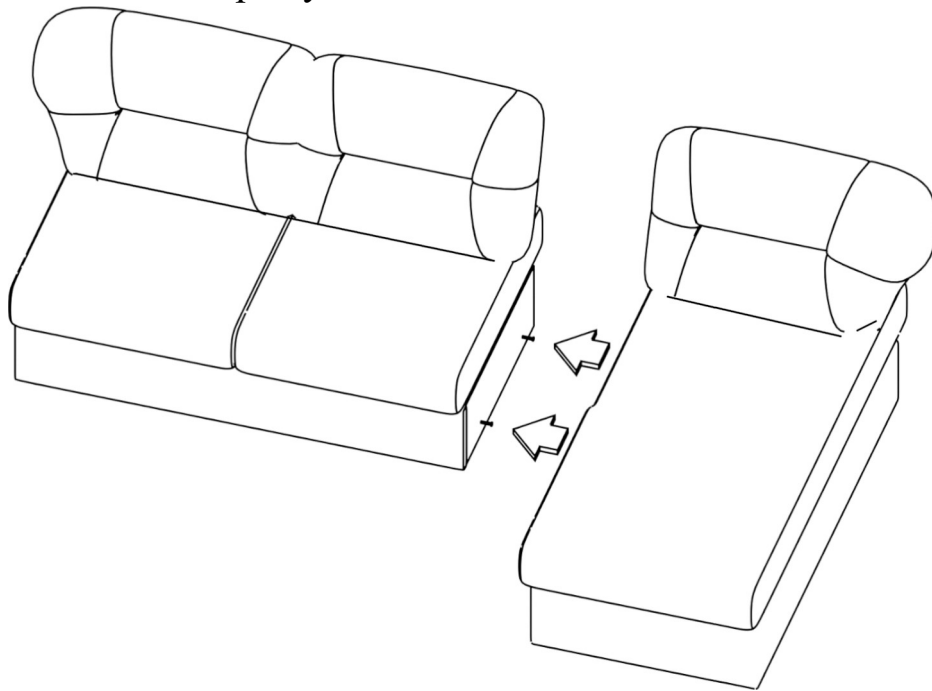
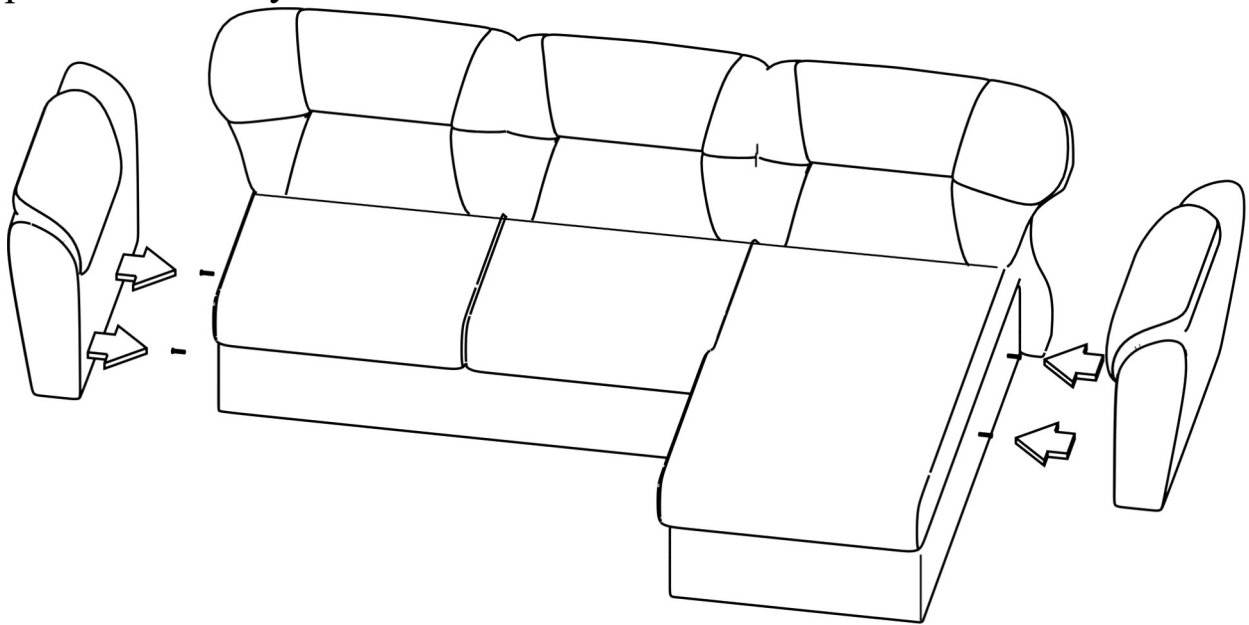


Сборка углового дивана Бостон



1 . Прикрепить диванную часть к оттоманке на болты 2 шт.



2. Прикрепить подлокотники с помощью 2-х болтов каждый.

