

# Кресло Бруно

## Паспорт и инструкция по сборке

### ПРАВИЛА ПРИЕМКИ

При получении изделия внимательно осмотрите приобретенную мебель, обращая внимание на комплектность и внешние качественные признаки. Помните, что принятие мебели без указания на недостатки мебельных изделий, которые могли быть установлены при обычном способе приемки (явные недостатки) лишает вас прав в дальнейшем на них ссылаться. Допускаются и не являются дефектом мебели морщины на обивочном материале, возникающие после снятия нагрузок и исчезающих после разглаживания рукой.

### ГАРАНТИЙНЫЙ ТАЛОН

Кресло «Бруно» предназначен для сидения в бытовых и общественных помещениях. Покрытие металлических деталей соответствует требованиям IV класса ГОСТ 9.303 и ГОСТ 9.301 по внешнему виду, а по условиям эксплуатации группе УХЛ ГОСТ 15150. Соответствует ГОСТ 19917-93, ТО 5612 - 001-47030044736-2205 и признан годным к эксплуатации.

### УСЛОВИЕ ГАРАНТИИ

1. Предприятие-изготовитель гарантирует соответствие изделия требованиям технической документации при соблюдении потребителем условий эксплуатации, транспортирования и хранения, установленных в технических условиях и указанных в настоящем паспорте

2. Гарантийный срок эксплуатации 12 месяцев, срок службы изделия — 5 лет.

3. Гарантийный срок хранения изделия 6 месяцев.

4. В течение гарантийного срока завод-изготовитель безвозмездно ремонтирует или заменяет изделие или его составные части в случае неисправности при условии соблюдения потребителем правил транспортировки, хранения, эксплуатации и сборки каркасов.

5. Стул выдерживает равномерно распределительную нагрузку массой не менее 100 кг. Максимальная нагрузка — 120 кг.

### ПОДГОТОВКА К ЭКСПЛУАТАЦИИ.

1. После транспортировки стульев в условиях отрицательных температур, перед распаковкой их нужно выдержать в нормальных температурных условиях не менее 2 часов.

2. Распаковать каркас и сидение. Проверить целостность покрытия каркаса и обивки сидения.

### ПРАВИЛА ЭКСПЛУАТАЦИИ

Не допускается нагревать, резать, царапать острыми предметами обивку стула, а также запрещается ронять стул целиком либо его элементы (спинку и сидение) — это может привести к порче обивки!

Нельзя сидеть на стульях в грязной одежде или одежде, которая может окрасить поверхность обивки.

Не допускается сидеть на стуле в одежде, которая может повредить поверхность обивки отдельными элементами (металлические элементы, заклепки на ремне, джинсах).

Для устранения пятен и загрязнений с поверхности обивки необходимо сразу протереть загрязненную поверхность мягкой губкой или салфеткой, смоченной в слабом растворе моющего средства. Затем следует протереть ткань, смоченной в чистой воде, и вытереть насухо. Не отскабливайте засохшие пятна с обивки острыми предметами!

Запрещается обрабатывать поверхность обивки стула хлорсодержащими средствами, а также ацетоном и другими растворителями

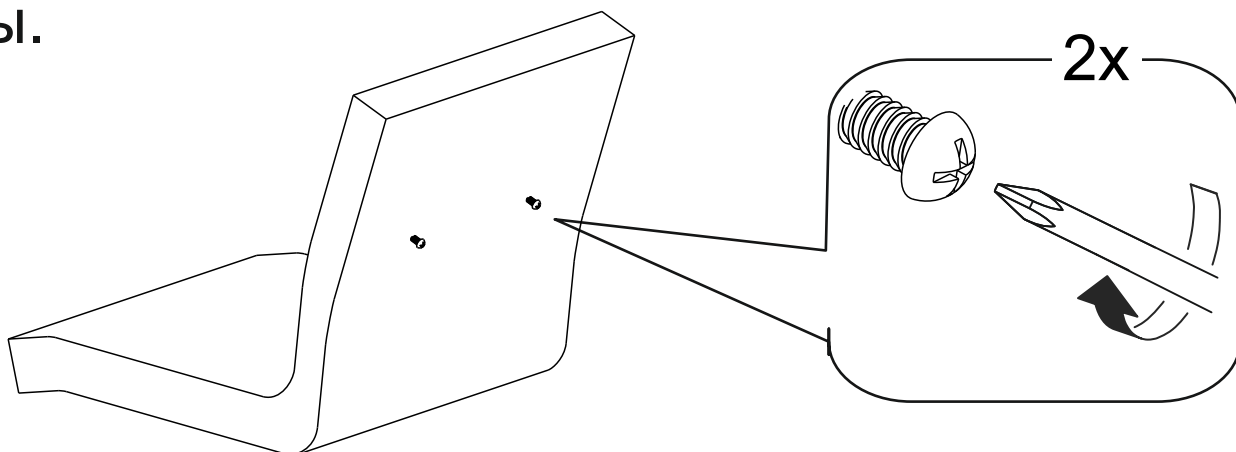
Категорически запрещено качаться на стуле!

Нельзя использовать стулья во влажных помещениях.

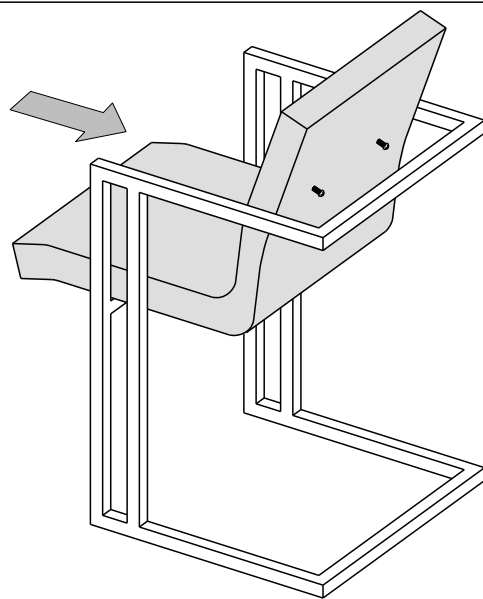
Допускается использовать стул только по прямому назначению!

При нарушении данных рекомендаций, компания-производитель не несет ответственность за целостность, сохранение внешнего вида и продления срока службы стульев!

**1** Закрутите винты 6x30 в спинку на половину длины.



**2** Поставьте спинку на каркас стула и задвиньте так, чтобы винты попали в пазы на верхней планке каркаса.



**3** Прикрутите спинку к каркасу тремя винтами М6х30 снизу. Наклейте войлочные подпятники.

