

ГАРАНТИЙНЫЙ ТАЛОН

Мебель изготовлена ООО «Мебель Импэкс Оптима» в соответствии с требованиями ГОСТ 16371-2014.

Столы обеденные — декларация о соответствии: № RU Д-RU.PA01.B.85349/21 действительна от 24 мая 2021.

Предприятие изготовитель, при соблюдении условий транспортировки, хранения, сборки и эксплуатации, дает гарантию в течение 18 месяцев со дня продажи.

Срок службы мебели — 10 лет.

Предъявление настоящего гарантийного талона, товарного чека и упаковочных этикеток дает Вам право на бесплатную замену деталей и узлов, имеющих дефекты производственного характера. Замена деталей и узлов с механическими повреждениями (бой, сколы, царапины), возникшими в процессе сборки, транспортировки самовывозом или транспортной компанией, производится за дополнительную плату. Ввиду усовершенствования технологий, изменения применяемых материалов и конструкций узлов, возможны некоторые отличия от данной инструкции.

Эксплуатация и уход за мебелью

Сохранность и продолжительность эксплуатации мебели зависит не только от конструкции и качества изготовления, но и в значительной степени от правильного обращения и своевременного ухода за ней. Нормальные условия для хранения и эксплуатации мебели - температура воздуха от +10°C до +40°C, при относительной влажности 45-70%.

Рекомендуется: удалять пыль сухой мягкой тканью; различные загрязнения (пятна, следы от рук и пр.) удалять с применением средств, не содержащих абразивных частиц.

Не допускается: механическое повреждение деталей мебели; попадание воды и иных жидкостей на элементы изделия мебели, соприкасающиеся с полом, а также попадания растворителей на их поверхность; хранение мебели в сырых не отапливаемых помещениях; длительное попадание прямых солнечных лучей.

Изготовлено: ООО "Мебель Импэкс Оптима" Россия, 141090, Московская область, г. Королев, Мкр. Юбилейный, ул. Маяковского, д.2, пом.28

www.mebel-impex.ru

info@mebel-impex.ru

паспорт изделия

стол раздвижной

LESET ШЕРВУД 1P


leset



Производитель: ООО «Мебель Импэкс Оптима»
Россия, 141090, Московская область,
г. Королев мкр. Юбилейный ул. Маяковского,
д. 2, пом.28
+7 (495) 646-12-34, (495) 646-09-10

Срок службы: 10 лет
Гарантия: 18 мес.

КОМПЛЕКТАЦИЯ И СХЕМА СБОРКИ

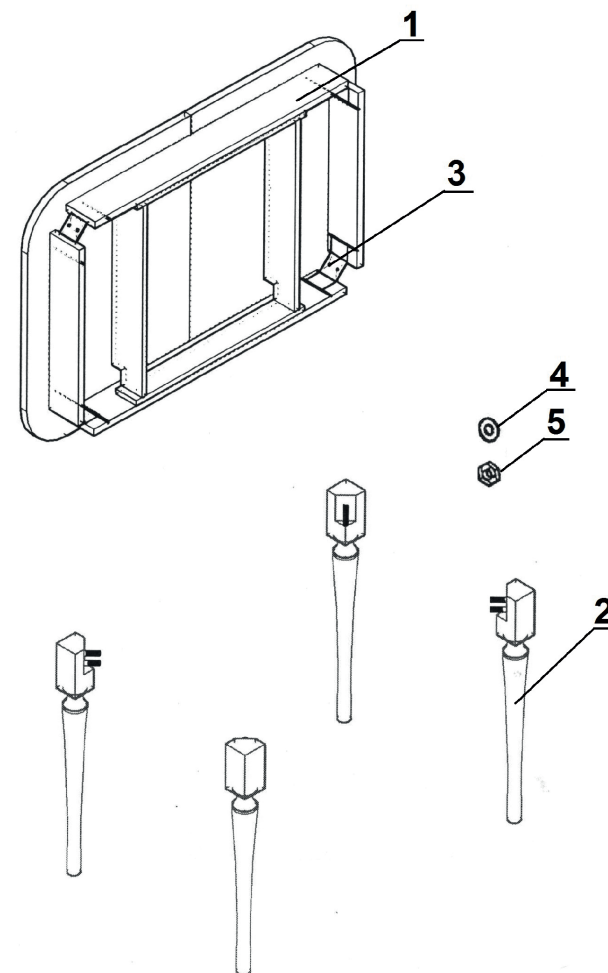
- 1 Столешница - 1 шт.
- 2 Ножки - 4 шт.
- 3 Угловая косынка
- 4 Шайба M10 - 8 шт.
- 5 Гайка M10 - 8 шт.

ПОРЯДОК СБОРКИ:

Соединить ножки **2** со столешницей **1** через отверстия в угловой косынке **3** и закрепить при помощи гаек **5** и шайб **4**.



Производитель вправе вносить изменения в конструкцию, без предварительного уведомления.



РАСКРЫТИЕ МЕХАНИЗМА «БАБОЧКА»

