

ГАРАНТИЙНЫЙ ТАЛОН

Наименование изделия: _____

Характеристика: _____

Дата продажи: _____ Номер заказа: _____

Продавец: _____
(ФИО, подпись)

Адрес: _____

С условиями гарантии согласен. Претензий к внешнему виду, техническим характеристикам, цвету, габаритным размерам и комплектации не имею.

ФИО, дата, подпись покупателя

УСЛОВИЯ ГАРАНТИИ

Изготовитель гарантирует соответствие мебели требованиям ГОСТ 19917-2014, ГОСТ 16371-2014 при соблюдении условий транспортирования, эксплуатации и рекомендаций по уходу за мебелью. Гарантийный срок эксплуатации мебели 18 месяцев со дня продажи мебели через торговую сеть. При покупке, покупатель обязан проверить внешний вид и комплектацию изделия. Претензии по данным показателям после приобретения продукции не принимаются. При обнаружении производственных дефектов, а также с претензиями по качеству следует обращаться в магазин, где приобретена мебель с обязательным приложением фотографии маркировочной этикетки изделия и заполненным гарантийным талоном.

ГАРАНТИЙНОЕ ОБСЛУЖИВАНИЕ НЕ ПРОИЗВОДИТСЯ

По дефектам, возникшим в случае нарушения потребителями правил транспортирования, сборки, условий эксплуатации и рекомендаций по уходу за мебелью (естественного износа, небрежного обращения). При наличии следов сборки и эксплуатации мебели (следы от метизов, следы воздействия влаги, перегрева и т.п.) Дефекты, вызванные механическими, химическими, тепловыми и д.р. воздействиями и также образованные под влиянием агрессивных средств, красителей, загрязнений или воды.

Транспортировка мебели должна осуществляться только в упаковке предприятия-изготовителя, в ином случае претензии по качеству изделия не принимаются.
Инструкция по уходу за мебелью и ее эксплуатации размещена на сайте предприятия-изготовителя.

ВНИМАНИЕ!

Допускаются незначительные изменения конструкции, не ухудшающие качество изделия. В производстве используются материалы и комплектующие, ЛКМ и ткани нескольких видов и из различных регионов, каждый из которых может иметь свой оттенок. Ввиду этого, оттеночность изделия может отличаться от образцов и от партии к партии. Данная особенность не является производственным дефектом изделия.

В столах со стеклом допускается:

- слегка заметный разнотон стекла столешницы и вставок
- стекло ОПТ1 может иметь заметный голубоватый оттенок (хим. состав стекла)
- цветопередача может отличаться от заявленных образцов
- габариты вставки и столешницы могут иметь допустимое отклонение до 1 мм.

Поздравляем Вас с удачной покупкой, Вы приобрели изделие из высококачественных комплектующих. Мы надеемся, что наша продукция будет доставлять Вам радость в течение всего срока службы.

Информацию о нас можно найти в социальных сетях:

 [aurora_dimitrovgrad](https://www.instagram.com/aurora_dimitrovgrad)  ДМФ Аврора  vk.com/aurora_dimitrovgrad

AURORA

433503, Россия, Ульяновская область, г. Димитровград, ул. Калугина, 48
8 800 550 50 48 · dmfavrora@mail.ru

Инструкция по сборке стола Корсика



EAC

www.dmfavrora.ru

1 Распаковать изделие, проверить комплектацию поставки и внешний вид

Комплект поставки

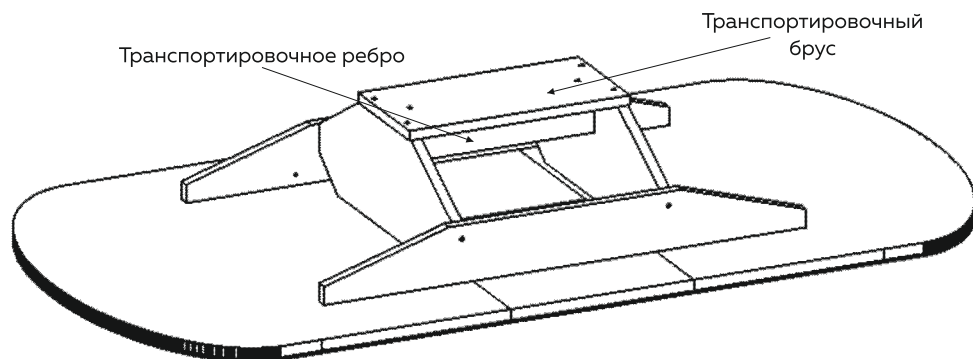
1	Стол в сборе	1 к-т
2	Евровинт 7x50	10 шт
3	Заглушка евровинта	12 шт
4	Опора регулируемая	8 шт

5	Боковина 1	2 шт
6	Боковина 2	2 шт
7	Основание	1 шт
8	Полка 190x380	1 шт

Подготовка к сборке:

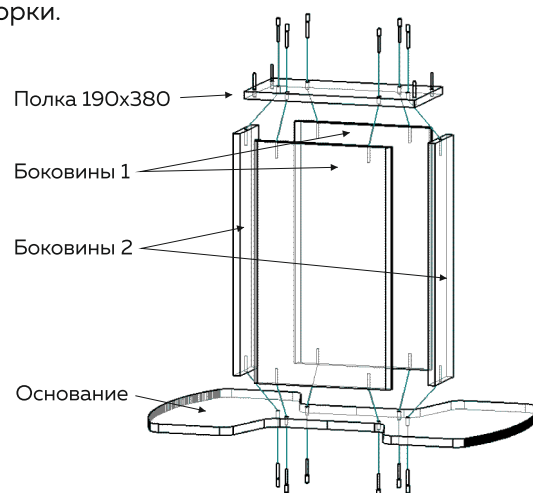
- Упаковку сохранять до окончания сборки
- Сборка должна производиться на ровном полу, покрытым тканью и бумагой
- Во избежание образования дефектов сборку рекомендуется производить 2-м сборщикам мебельного салона

2 Распаковать и положить стол стеклом вниз на ровную, покрытую мягкой тканью, поверхность. Открутить и утилизировать транспортировочный брус и ребро. Евровинты отложить для последующей сборки.

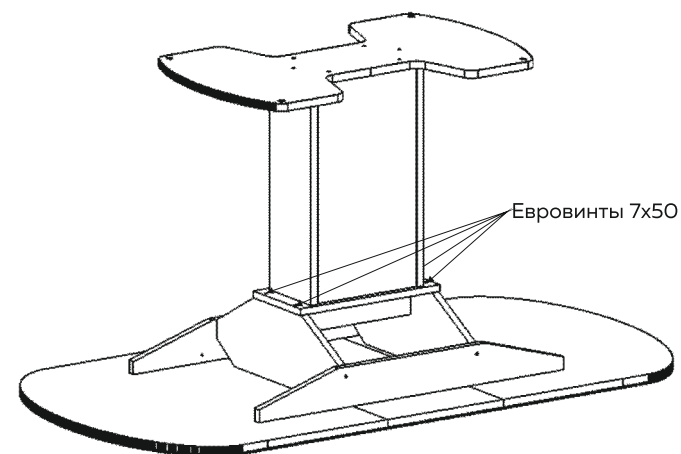


3 Собрать колонну, согласно схеме сборки.

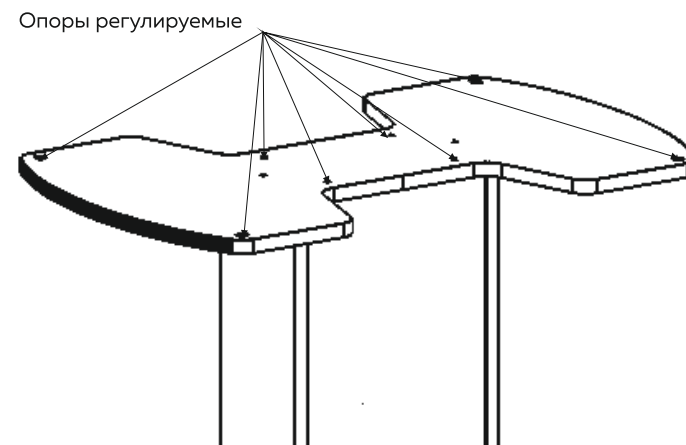
- К полке, с помощью евровинтов 7x50, крепить боковины 1 и 2. Шляпки евровинтов закрыть заглушками.
- Собранный конструкцию крепить к основанию евровинтами 7x50.



4 Собранный колонну крепить к столешнице евровинтами 7x50.



5 Прикрутить регулируемые опоры в назначенные отверстия основания. **ВНИМАНИЕ! ОПОРЫ ДО КОНЦА НЕ ЗАКРУЧИВАТЬ!**



6 Аккуратно перевернуть стол на основание. Регулировать шаткость стола подкручиванием опор.

7 Пробковые подпятники с невидимых мест столешницы **НЕ СНИМАТЬ!**