

M11

ВЕШАЛКА
НАПОЛЬНАЯ

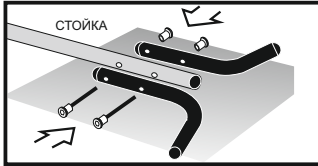


ГОСТ 16371-2014 "Мебель. Общие технические условия"
ГАРАНТИЙНЫЙ СРОК - 24 месяца со дня приобретения.
СРОК СЛУЖБЫ при правильной эксплуатации - не менее 5 лет
Почта для отзывов: bez-braka@mail.ru

Максимальная нагрузка на крючок 6 кг

1. КРЕПЛЕНИЕ ОПОР

1.1. Положите стойку на плоскость. Ориентируйте опоры крепёжными отверстиями стойки, и соедините их втулками со шпилькой.

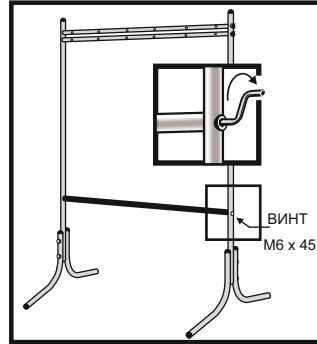
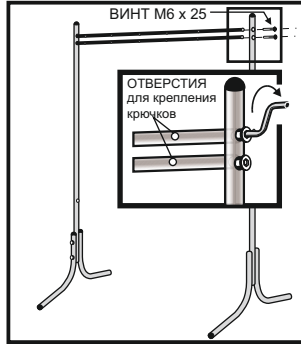


1.2.* Зафиксируйте соединения 2-мя КЛЮЧАМИ 4, прилагаемыми в комплекте
1.3. Таким же образом прикрутите опоры ко второй стойке

2. СОЕДИНЕНИЕ СТОЕК **ВНИМАНИЕ!!!** эту и последующие операции удобнее делать вдвоём

2.1. Заведите между стоек ВЕРХНИЕ ПЕРЕКЛАДИНЫ. С обеих сторон наживите соединение винтами, прилагаемыми в комплекте (не закручивая до конца!)

2.2. Заведите между стоек НИЖНЮЮ ПЕРЕКЛАДИНУ. Винтами, прилагаемыми в комплекте, зафиксируйте соединение. ЗАТЯНИТЕ СОЕДИНЕНИЕ ДО УПОРА ключом 4.

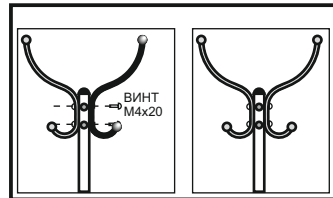


3. КРЕПЛЕНИЕ КРЮЧКОВ

Перед началом этой операции отберите из пакета с комплектующими винты M4x20

3.1. Наживлённые (см. п.2) перекладины поверните так, чтобы отверстия в них были в вертикальной плоскости. Крючки со стяжками в отверстия перекладины.

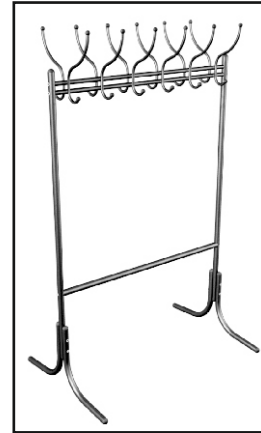
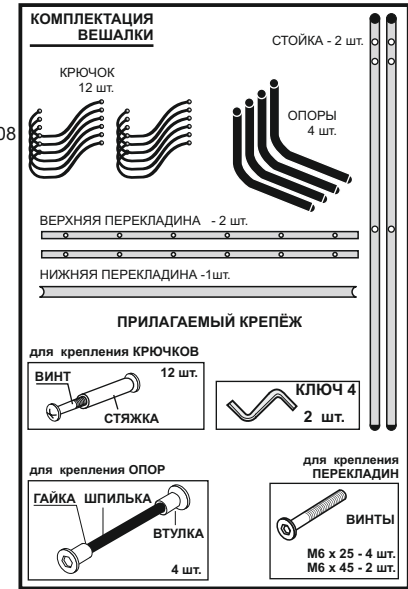
3.2. Вставьте в крючки винты M4x20 и вверните их в стяжки с помощью отвёртки



НАША РЕКОМЕНДАЦИЯ
Сначала закрепите две ближние к стойкам пары крючков
Центральные крючки закрепляйте в последнюю очередь

4. ЗАКРУТИТЕ до упора при помощи ключа 4 ВИНТЫ, СОЕДИНЯЮЩИЕ ВЕРХНИЕ ПЕРЕКЛАДИНЫ И СТОЙКИ.

* ПРИМЕЧАНИЕ В СЛУЧАЕ, ЕСЛИ ВЕШАЛКА СТОИТ НА НЕ ОЧЕНЬ РОВНОМ ПОЛУ, ВЫРОВНЯТЬ ЕЁ МОЖНО, ОСЛАБИВ, а затем ЗАТЯНУВ КРЕПЁЖНЫЕ УЗЛЫ НОЖЕК (см. п.1)



M11

ВЕШАЛКА
НАПОЛЬНАЯ

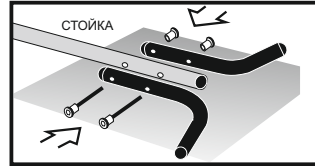


ГОСТ 16371-2014 "Мебель. Общие технические условия"
ГАРАНТИЙНЫЙ СРОК - 24 месяца со дня приобретения.
СРОК СЛУЖБЫ при правильной эксплуатации - не менее 5 лет
Почта для отзывов: bez-braka@mail.ru

Максимальная нагрузка на крючок 6 кг

1. КРЕПЛЕНИЕ ОПОР

1.1. Положите стойку на плоскость. Ориентируйте опоры крепёжными отверстиями стойки, и соедините их втулками со шпилькой.

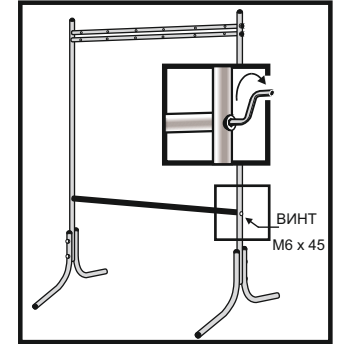
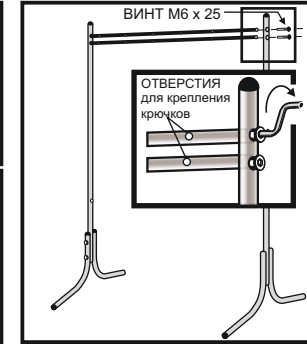


1.2.* Зафиксируйте соединения 2-мя КЛЮЧАМИ 4, прилагаемыми в комплекте
1.3. Таким же образом прикрутите опоры ко второй стойке

2. СОЕДИНЕНИЕ СТОЕК **ВНИМАНИЕ!!!** эту и последующие операции удобнее делать вдвоём

2.1. Заведите между стоек ВЕРХНИЕ ПЕРЕКЛАДИНЫ. С обеих сторон наживите соединение винтами, прилагаемыми в комплекте (не закручивая до конца!)

2.2. Заведите между стоек НИЖНЮЮ ПЕРЕКЛАДИНУ. Винтами, прилагаемыми в комплекте, зафиксируйте соединение. ЗАТЯНИТЕ СОЕДИНЕНИЕ ДО УПОРА ключом 4.

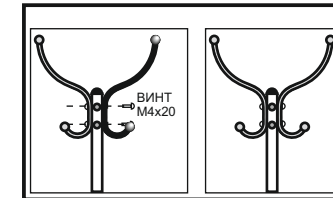


3. КРЕПЛЕНИЕ КРЮЧКОВ

Перед началом этой операции отберите из пакета с комплектующими винты M4x20

3.1. Наживлённые (см. п.2) перекладины поверните так, чтобы отверстия в них были в вертикальной плоскости. Крючки со стяжками в отверстия перекладины.

3.2. Вставьте в крючки винты M4x20 и вверните их в стяжки с помощью отвёртки



НАША РЕКОМЕНДАЦИЯ
Сначала закрепите две ближние к стойкам пары крючков
Центральные крючки закрепляйте в последнюю очередь

4. ЗАКРУТИТЕ до упора при помощи ключа 4 ВИНТЫ, СОЕДИНЯЮЩИЕ ВЕРХНИЕ ПЕРЕКЛАДИНЫ И СТОЙКИ.

* ПРИМЕЧАНИЕ В СЛУЧАЕ, ЕСЛИ ВЕШАЛКА СТОИТ НА НЕ ОЧЕНЬ РОВНОМ ПОЛУ, ВЫРОВНЯТЬ ЕЁ МОЖНО, ОСЛАБИВ, а затем ЗАТЯНУВ КРЕПЁЖНЫЕ УЗЛЫ НОЖЕК (см. п.1)

**РУКОВОДСТВО
ПО ЭКСПЛУАТАЦИИ ИЗДЕЛИЙ
производства ООО «ПолиАрт»**

Благодарим Вас за выбор изделия
фирмы «ПолиАрт», российского производителя
мебели для дома и офиса.

1. ОБЩИЕ УКАЗАНИЯ

Вы приобрели мебель, предназначенную для эксплуатации в интерьере любого типа - как домашнего, так и офисного.

2. ТЕХНИЧЕСКИЕ ДАННЫЕ И КОМПЛЕКТНОСТЬ

См. Описание по сборке изделия.

3. ТРЕБОВАНИЯ БЕЗОПАСНОСТИ

Изделие соответствует требованиям безопасности
ТР ТС 025/2012 "О безопасности мебельной продукции"

**4. УСТРОЙСТВО ИЗДЕЛИЯ И ПОДГОТОВКА
К ЭКСПЛУАТАЦИИ**

См. Описание по сборке изделия. Перед сборкой изделия
внимательно ознакомьтесь с порядком его сборки.

5. ПРАВИЛА ЭКСПЛУАТАЦИИ

- Не использовать чистящие порошки, агрессивные химические препараты (ацетон и др. растворители), абразивные материалы. При загрязнении поверхностей использовать влажную мягкую ткань, после чего вытирать насухо;
- Избегать ударов тяжёлыми предметами;
- Не ставить изделия ближе чем на метр к отопительным приборам, во избежание повреждения покрытия;
- Не ставить горячие предметы непосредственно на стеклянные и деревянные поверхности. В случае необходимости использовать специальные подставки;
- Изделия должны быть защищены от попадания прямых солнечных лучей;
- Влажность помещения в котором эксплуатируется изделие должна быть в пределах 45-70%;
- В изделиях, имеющих крепление болтами, винтами, саморезами, конфирматами и т.п., при ослаблении соединений необходимо их периодически подтягивать.

6. ГАРАНТИЙНЫЕ ОБЯЗАТЕЛЬСТВА

Изготовитель гарантирует соответствие изделия
требованиям ГОСТ 16371-2014 «Мебель. Общие технические
условия» при соблюдении условий эксплуатации, изложенных
в настоящем руководстве.

Производитель оставляет за собой право вносить в конструкцию
изменения не ухудшающие качества изделия.

Срок службы при правильной эксплуатации - не менее 5 лет.

Гарантийный срок - 24 месяца со дня приобретения.

ШТАМП ОТК и ДАТА ВЫПУСКА

см. Описание по сборке изделия.

ЕАС

Изготовитель: ООО "ПолиАрт",
РОССИЯ, 152615, г. Углич, Ростовское шоссе ,21

**РУКОВОДСТВО
ПО ЭКСПЛУАТАЦИИ ИЗДЕЛИЙ
производства ООО «ПолиАрт»**

Благодарим Вас за выбор изделия
фирмы «ПолиАрт», российского производителя
мебели для дома и офиса.

1. ОБЩИЕ УКАЗАНИЯ

Вы приобрели мебель, предназначенную для эксплуатации в интерьере любого типа - как домашнего, так и офисного.

2. ТЕХНИЧЕСКИЕ ДАННЫЕ И КОМПЛЕКТНОСТЬ

См. Описание по сборке изделия.

3. ТРЕБОВАНИЯ БЕЗОПАСНОСТИ

Изделие соответствует требованиям безопасности
ТР ТС 025/2012 "О безопасности мебельной продукции"

**4. УСТРОЙСТВО ИЗДЕЛИЯ И ПОДГОТОВКА
К ЭКСПЛУАТАЦИИ**

См. Описание по сборке изделия. Перед сборкой изделия
внимательно ознакомьтесь с порядком его сборки.

5. ПРАВИЛА ЭКСПЛУАТАЦИИ

- Не использовать чистящие порошки, агрессивные химические препараты (ацетон и др. растворители), абразивные материалы. При загрязнении поверхностей использовать влажную мягкую ткань, после чего вытирать насухо;
- Избегать ударов тяжёлыми предметами;
- Не ставить изделия ближе чем на метр к отопительным приборам, во избежание повреждения покрытия;
- Не ставить горячие предметы непосредственно на стеклянные и деревянные поверхности. В случае необходимости использовать специальные подставки;
- Изделия должны быть защищены от попадания прямых солнечных лучей;
- Влажность помещения в котором эксплуатируется изделие должна быть в пределах 45-70%;
- В изделиях, имеющих крепление болтами, винтами, саморезами, конфирматами и т.п., при ослаблении соединений необходимо их периодически подтягивать.

6. ГАРАНТИЙНЫЕ ОБЯЗАТЕЛЬСТВА

Изготовитель гарантирует соответствие изделия
требованиям ГОСТ 16371-2014 «Мебель. Общие технические
условия» при соблюдении условий эксплуатации, изложенных
в настоящем руководстве.

Производитель оставляет за собой право вносить в конструкцию
изменения не ухудшающие качества изделия.

Срок службы при правильной эксплуатации - не менее 5 лет.

Гарантийный срок - 24 месяца со дня приобретения.

ШТАМП ОТК и ДАТА ВЫПУСКА

см. Описание по сборке изделия.

ЕАС

Изготовитель: ООО "ПолиАрт",
РОССИЯ, 152615, г. Углич, Ростовское шоссе ,21