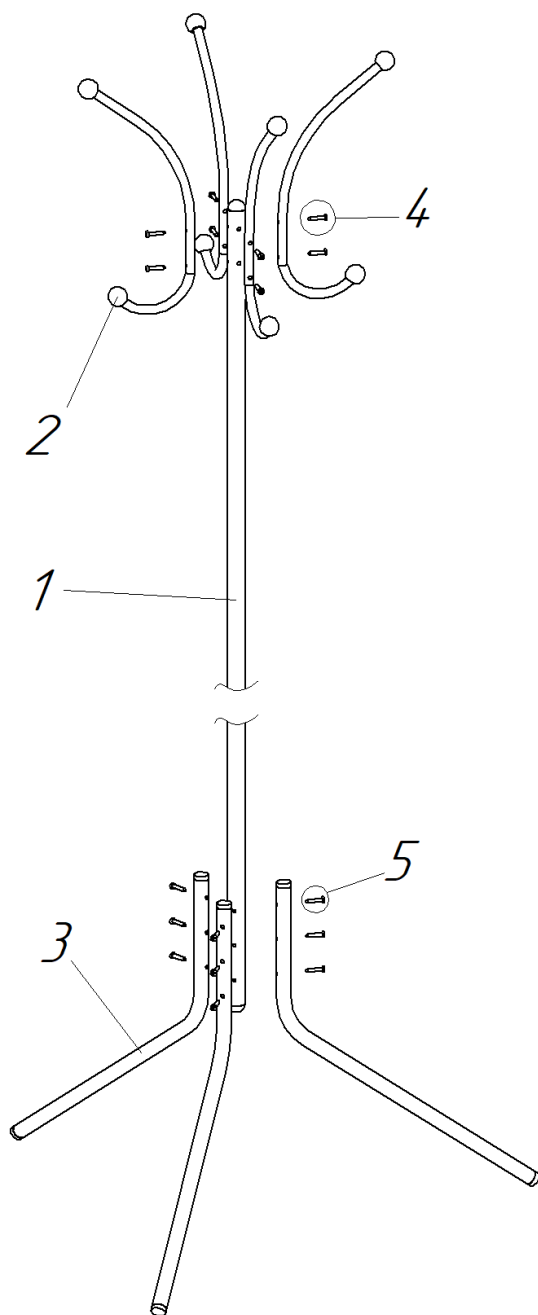


ИНСТРУКЦИЯ ПО СБОРКЕ И ЭКСПЛУАТАЦИИ ВЕШАЛКИ КР-20



Комплектация:

Стойка вешалки (1) – 1 шт.
Крючок (2) – 4 шт.
Ножка (3) – 3 шт.

Комплект фурнитуры:

Саморез 3,9x19(4) – 8 шт.
Саморез 3,9x25(5) – 9 шт.

СХЕМА СБОРКИ:

1. Присоедините три ножки (3) к стойке вешалки (1) и зафиксируйте их с помощью саморезов (5) так, как показано на рисунке.
2. Присоедините четыре крючка (2) к стойке вешалки (1) и зафиксируйте их с помощью саморезов (4) так, как показано на рисунке.

Инструкция по уходу: Протирать влажной салфеткой, смоченной моющим раствором.
Вытирать чистой сухой тканью.

Изделие изготовлено в соответствии с ТУ 31.09.11-001-32672578-2018 Мебель металлическая Код ТН ВЭД ЕАЭС 9403 70 000 0, 9403 20 800 0, 9403 20 800 9, 9403 10 980 9, 4421 99 990 0, 9403 60 100 9, Серийный выпуск и соответствует требованиям Технического регламента таможенного союза ТР ТС 025/2012 «О безопасности мебельной продукции».

Изготовитель: ООО «Райнер» 199106, г. Санкт-Петербург, Кожевенная линия, д. 27, корпус 1, лит. А, помещение 8Н-69, тел: (812) 309-7137