

Комплект деталей

№	Наименование	Кол-во
1	Стойка вертикальная	1
2	Задняя стенка	1
3	Топ	1
4	Дно	1
5	Полка	8
6	Стойка верх правая	1
7	Стойка верх левая	1
8	Стойка верх задняя	1

ВНИМАНИЕ! Сборку изделия следует проводить на ровной поверхности, покрытой тканью или бумагой, избегая ударов и неосторожных приемов, во избежание царапин и повреждений деталей.

Распаковать упаковку и разложить детали и фурнитуру в места, удобные для дальнейшей сборки. Сборку удобно начинать, расположив изделие горизонтально.

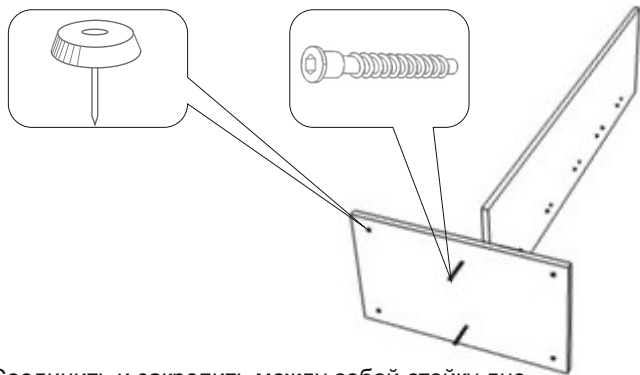
Собранное изделие установить на место эксплуатации, после установки изделие протереть влажной салфеткой.

*В связи с постоянной работой, направленной на улучшение потребительских свойств мебели, возможны незначительные изменения в конструкции не влияющие на функциональные качества изделий.

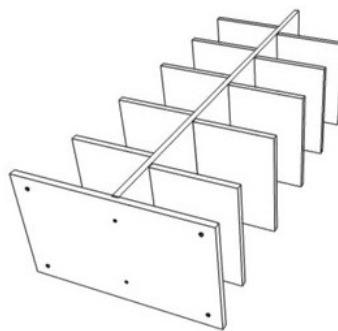
Фурнитура

			ВНИМАНИЕ! собранное изделие требуется обязательно крепить к стене!				
Саморез 3,5x51 2 шт	Подпятник 4 шт	Дюбель нейлон 2 шт					
Эксцентрик Rastex 15 4 шт	Дюбель DU 324 4 шт	Заглушка для Rastex 15 4 шт	Конфирмат 31 шт	Заглушка для конфирмата 31 шт	Ключ для конфирмата 1 шт	Саморез 3,5x16 2 шт	Уголок 2 шт

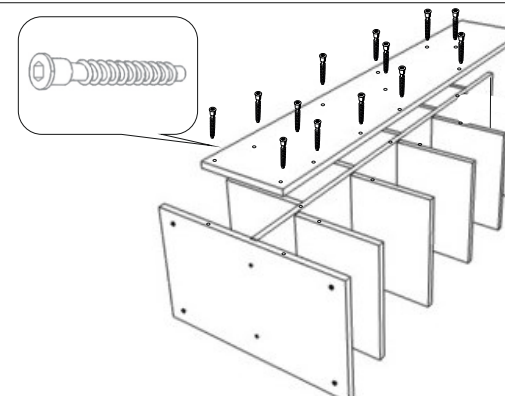
При возникновении вопросов по сборке
Обращаться по телефону:
(343) 283-00-95 (96)



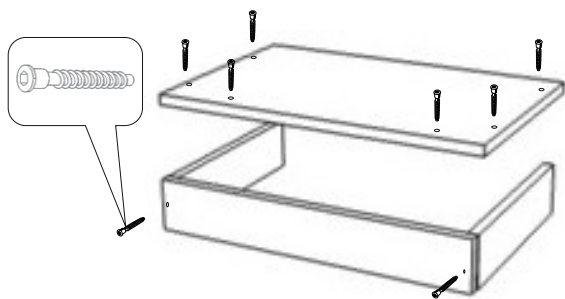
Соединить и закрепить между собой стойку дно, закрепить подпятник



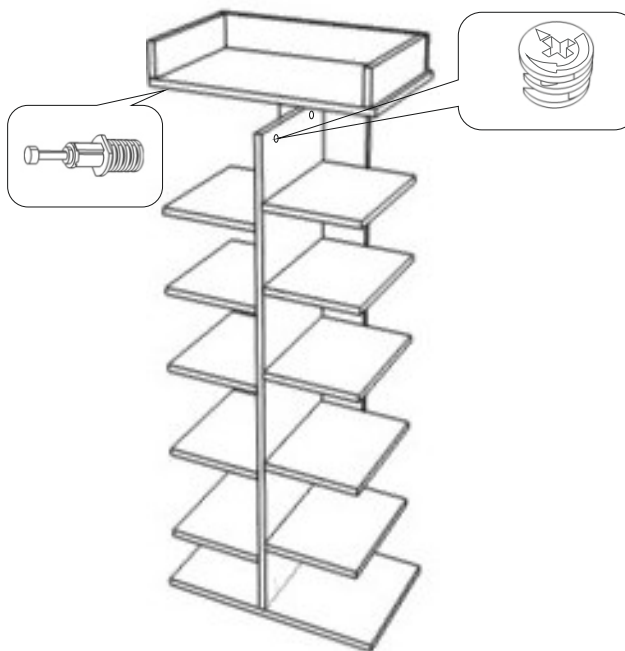
С помощью конфирматов установить и закрепить полки



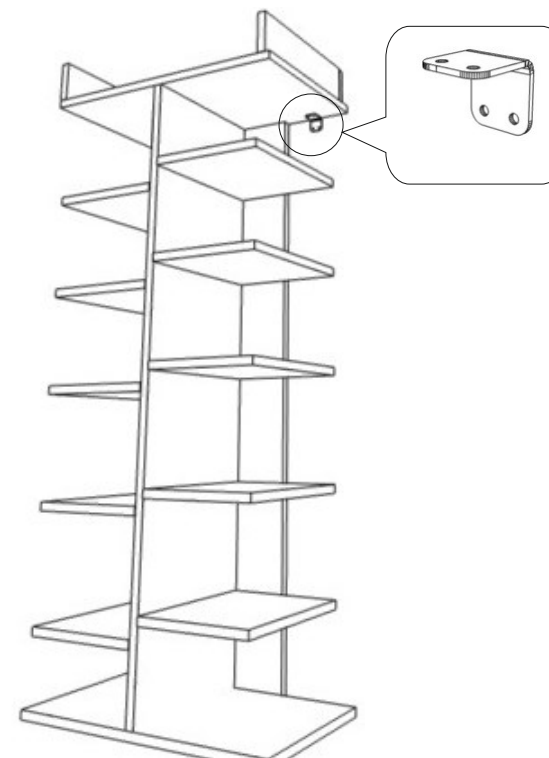
Установить и закрепить задник



Соединить и закрепить между собой топ и верхние стойки



Соединить и закрепить между собой верхнюю часть и стойки



Собранное изделие прикрепить к стене с помощью уголка