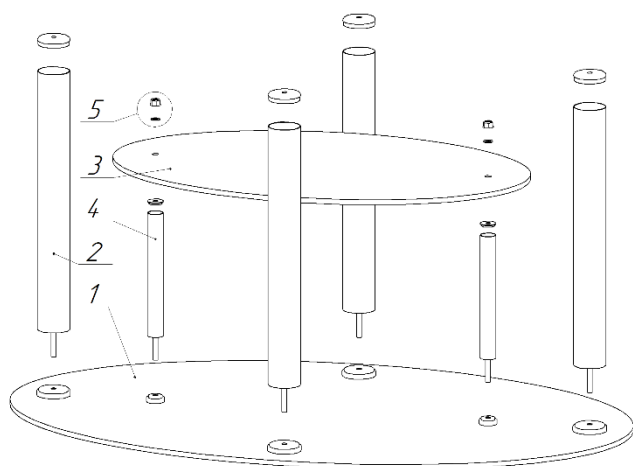


ИНСТРУКЦИЯ ПО СБОРКЕ И ЭКСПЛУАТАЦИИ ЖУРНАЛЬНОГО СТОЛА ГРАНД-17



КОМПЛЕКТАЦИЯ ИЗДЕЛИЯ

№	Наименование элемента	Кол-во
1	Столешница	1
2	Ножка хромированная	4
3	Полка	1
4	Полкодержатель	2

СХЕМА СБОРКИ ИЗДЕЛИЯ:

1. Посмотрите на рисунок. Положите столешницу (1) лицевой стороной вниз на чистую и мягкую поверхность во избежание появления царапин.
2. Вкрутите 4 резьбовых стержня, идущих в составе хромированных ножек (2), и стержни полкодержателя (4) в отверстия пятак столешницы и закрутите их до полной фиксации.
3. Наденьте хромированные ножки (2) и цилиндры полкодержателя (4) на соответствующие им пятки. В ножки вставьте подпятники и закрутите их до полной фиксации.
4. С помощью крепления (5) закрепите полку (3) на полкодержатели (4).

Изделие изготовлено в соответствии с ТУ 31.09.12-003-32672578-2019 Столы Код ТН ВЭД ЕАЭС 9403 30 190 0, 9403 40 900 0, Серийный выпуск и соответствует требованиям Технического регламента таможенного союза ТР ТС 025/2012 «О безопасности мебельной продукции».

Инструкция по уходу: Протирать влажной салфеткой, смоченной моющим раствором. Вытирать чистой сухой тканью.

Гарантийный срок службы: 12 месяцев со дня приобретения.

Изготовитель: ООО «Райнер» 199106, г. Санкт-Петербург, Кожевенная линия, д. 27, корпус 1, лит. А, помещение 8Н-69, тел: (812) 309-71-37