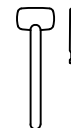


АСТ 105

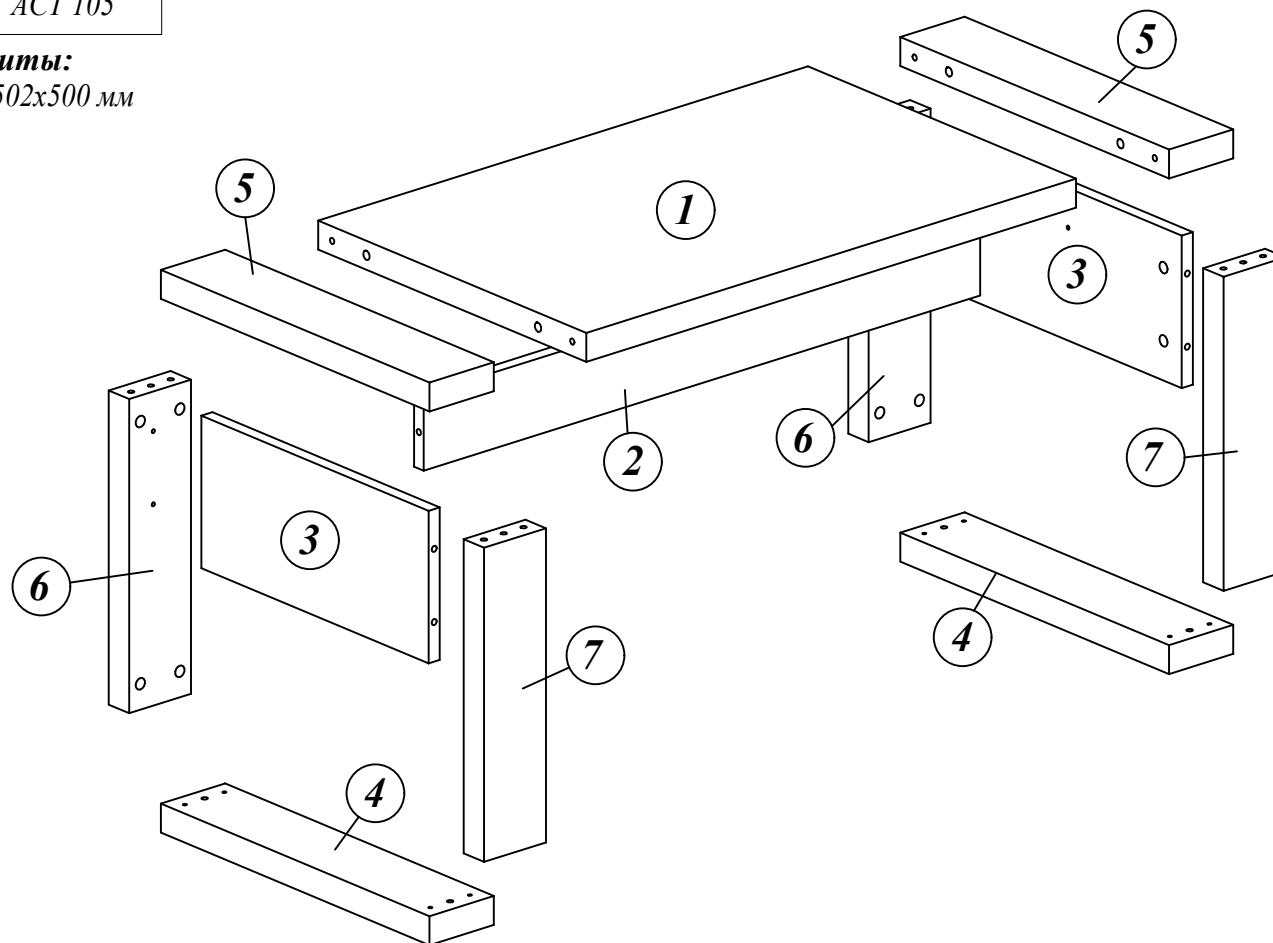
Схема сборки Стол журнальный АСТ 105



Листов 3

Лист 1

АСТ 105
Габариты:
1000x502x500 мм



Комплектация деталей:

1. Столешница	1 шт
2. Царга	1 шт
3. Экран	2 шт
4. Панель нижняя	2 шт
5. Панель верхняя	2 шт
6. Опора левая	2 шт
7. Опора правая	2 шт

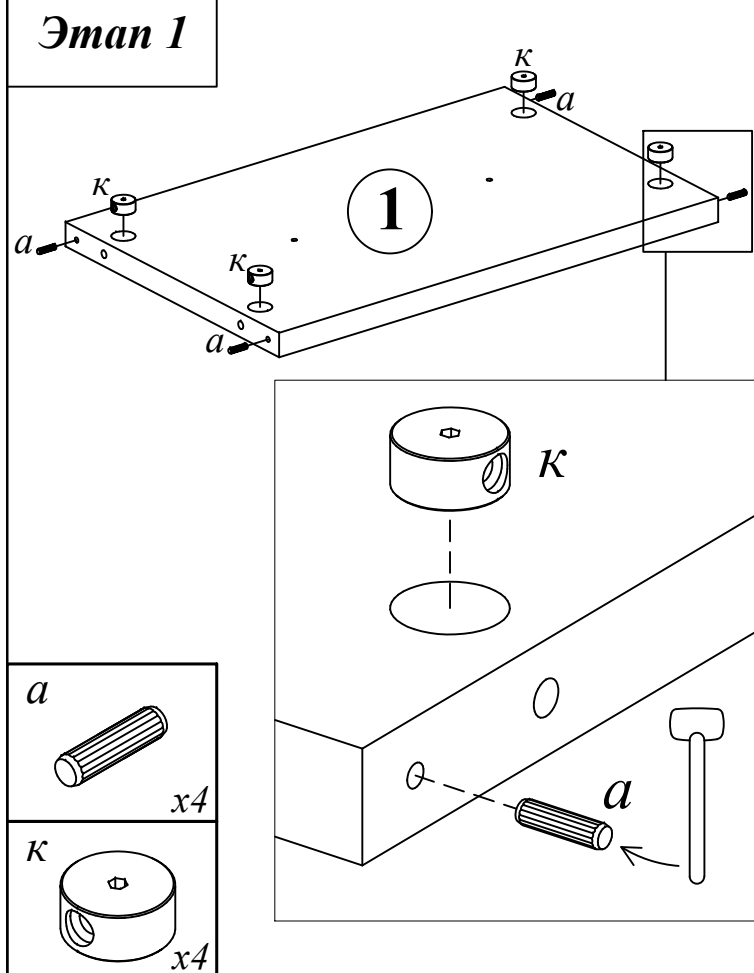
Комплектация фурнитуры:

а	14 шт. Ø8x35	жс	4 шт.
б	26 шт.	и	4 шт.
в	10 шт.	к	8 шт.
г	16 шт.	л	8 шт. Ø40
д	4 шт.	м	26 шт.
е	4 шт.	н	1 шт.

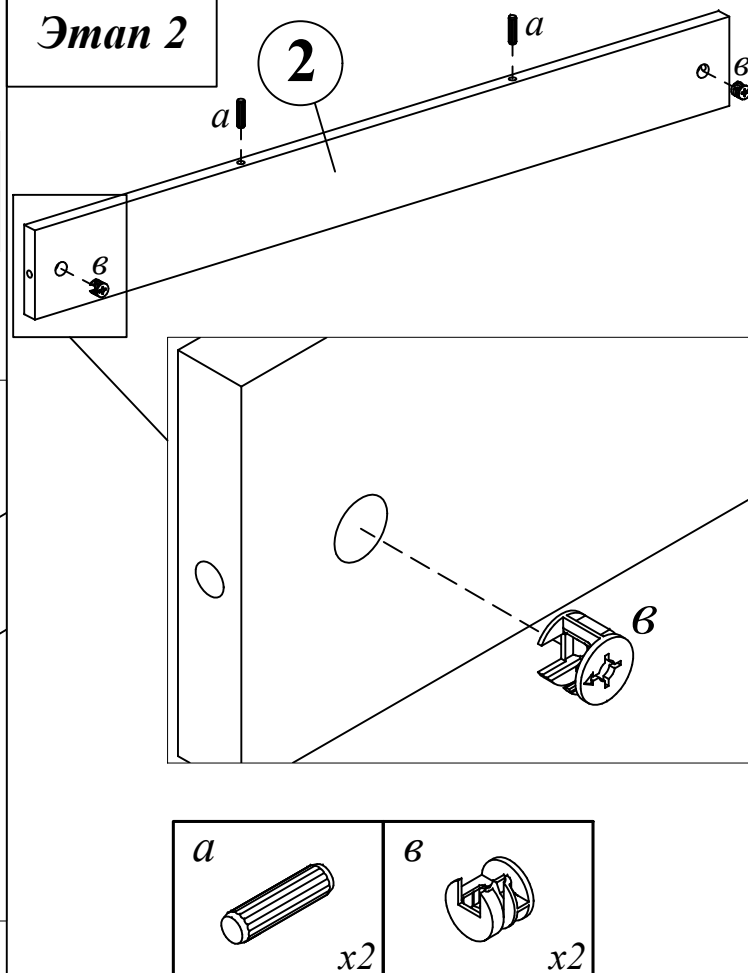
ВНИМАНИЕ!!!

Предприятие-изготовитель оставляет за собой право вносить изменения в конструкцию и применять фурнитуру, отличающуюся от указанной в схеме сборки, но не ведущие к ухудшению качества и кардинальному изменению внешнего вида изделия.

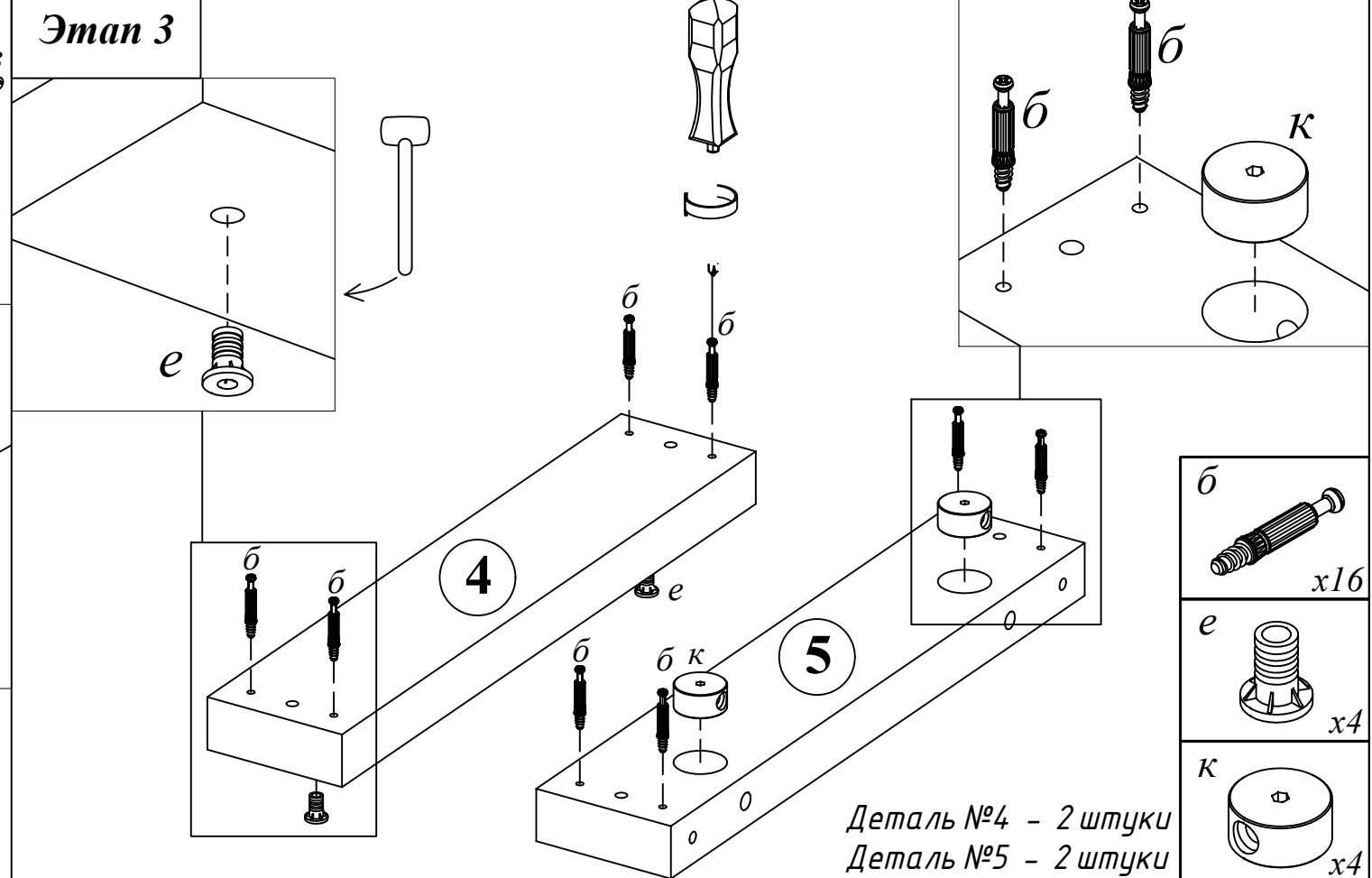
Этап 1



Этап 2

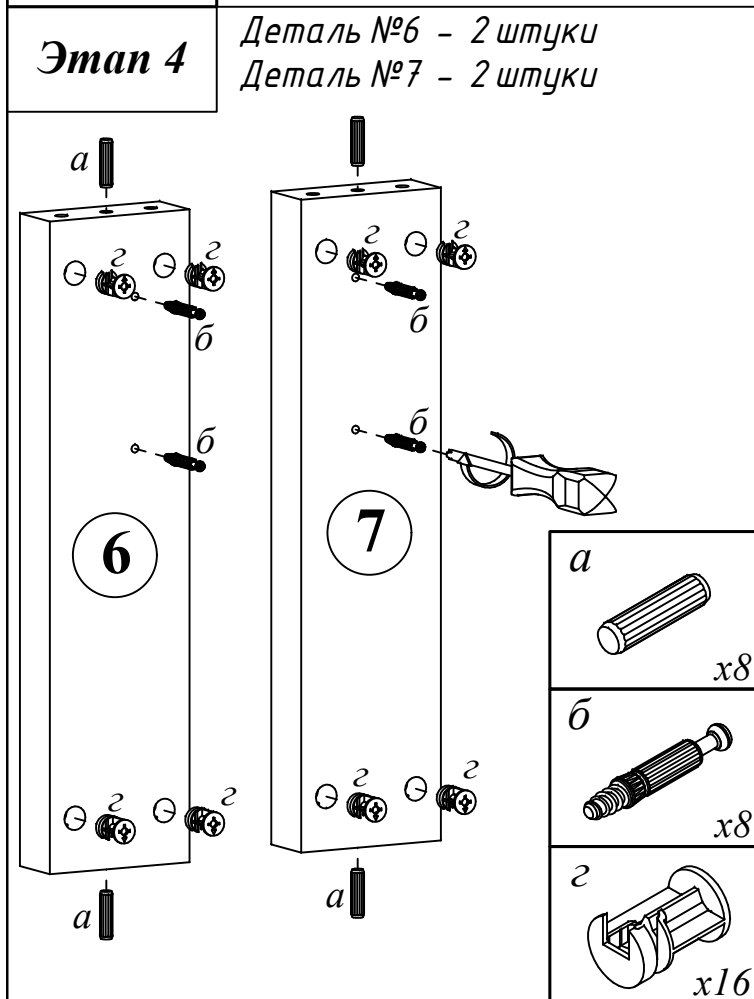


Этап 3

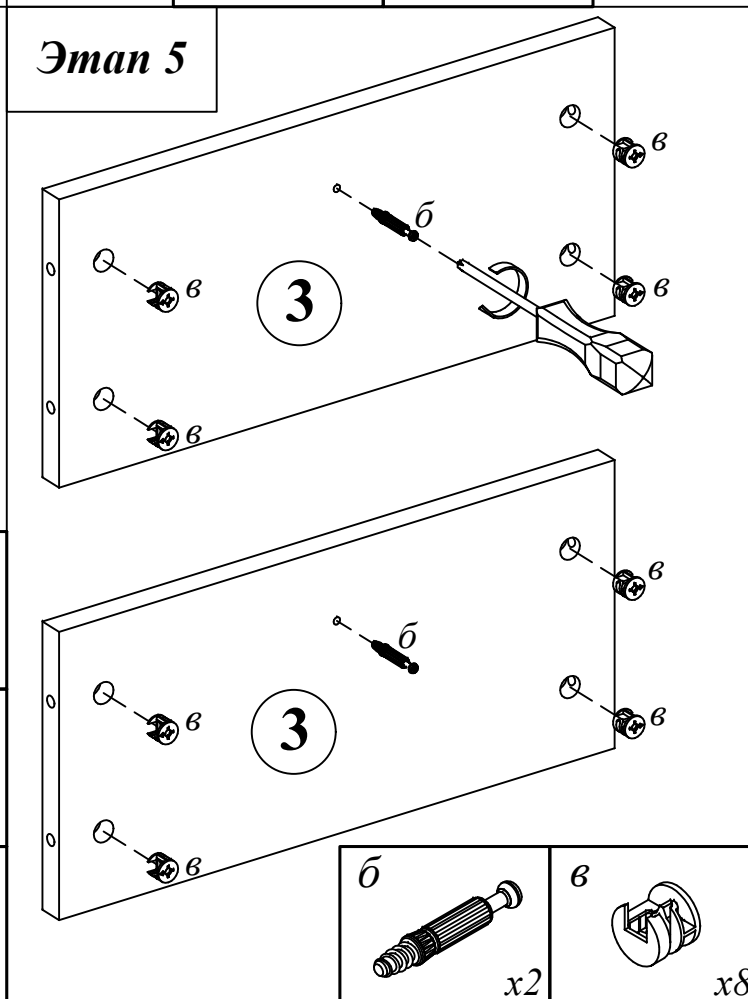


Этап 4

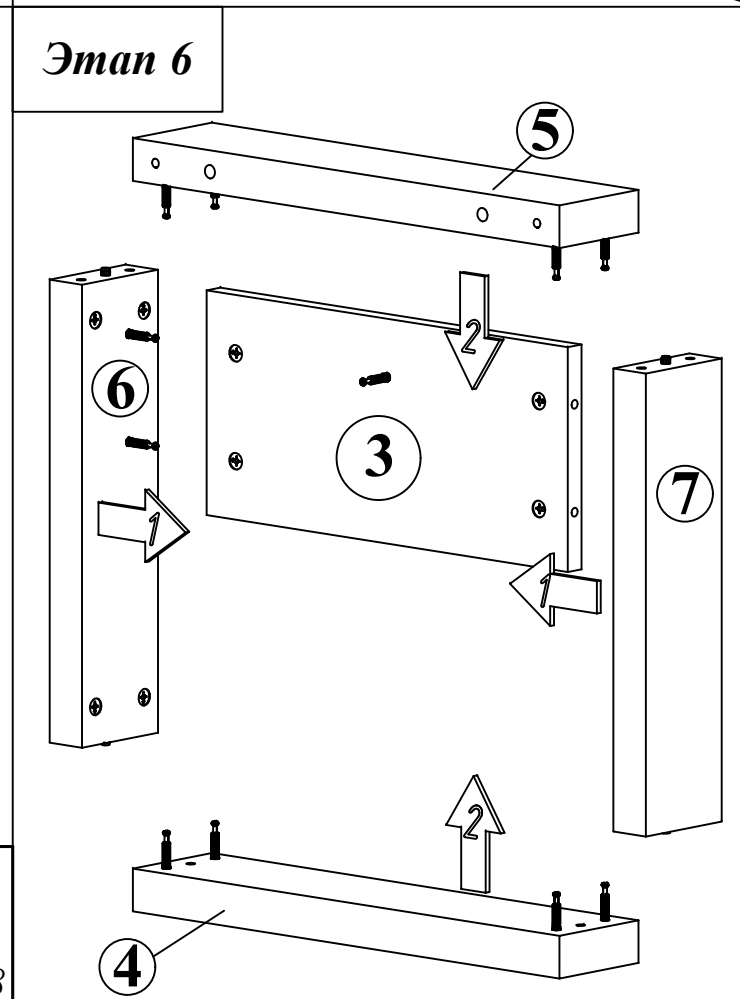
Деталь №6 - 2 штуки
Деталь №7 - 2 штуки



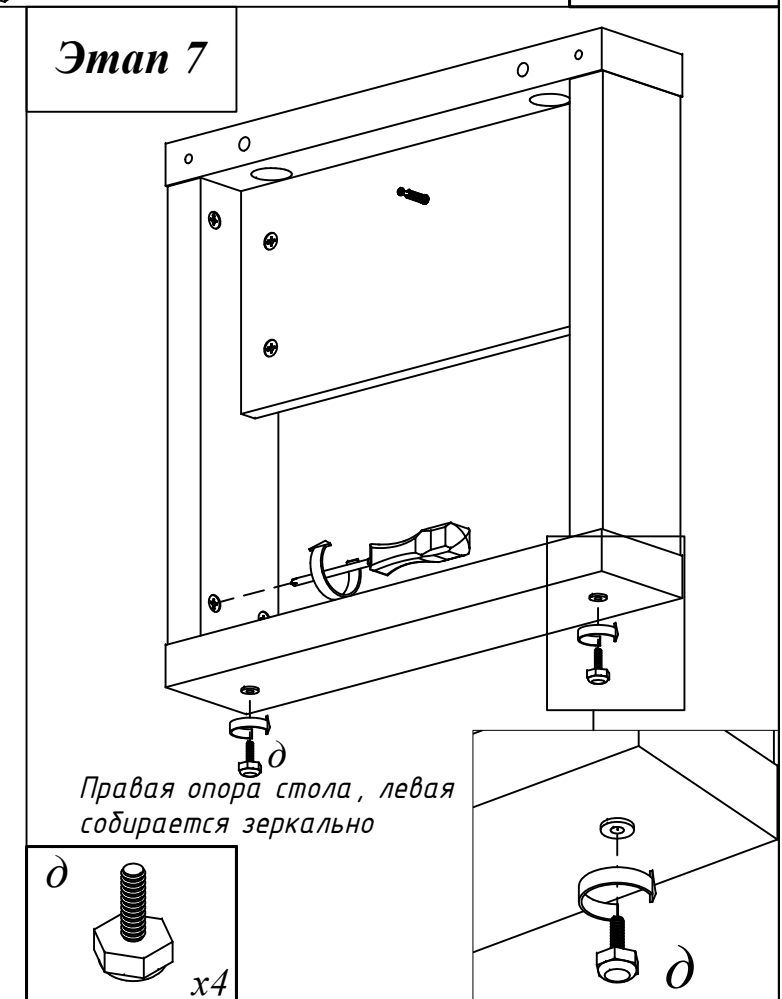
Этап 5



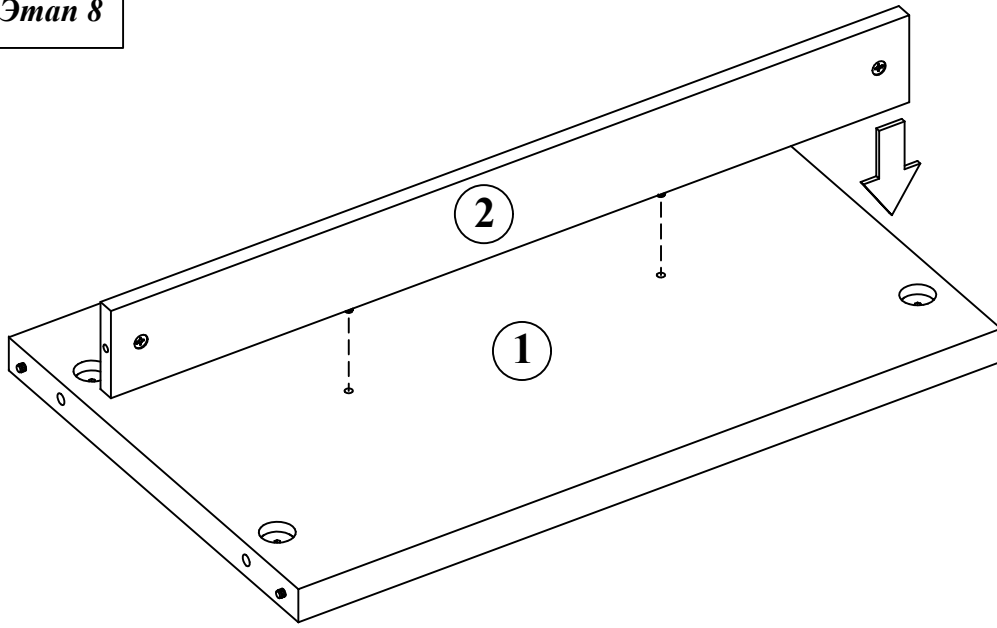
Этап 6



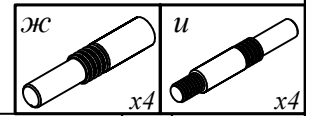
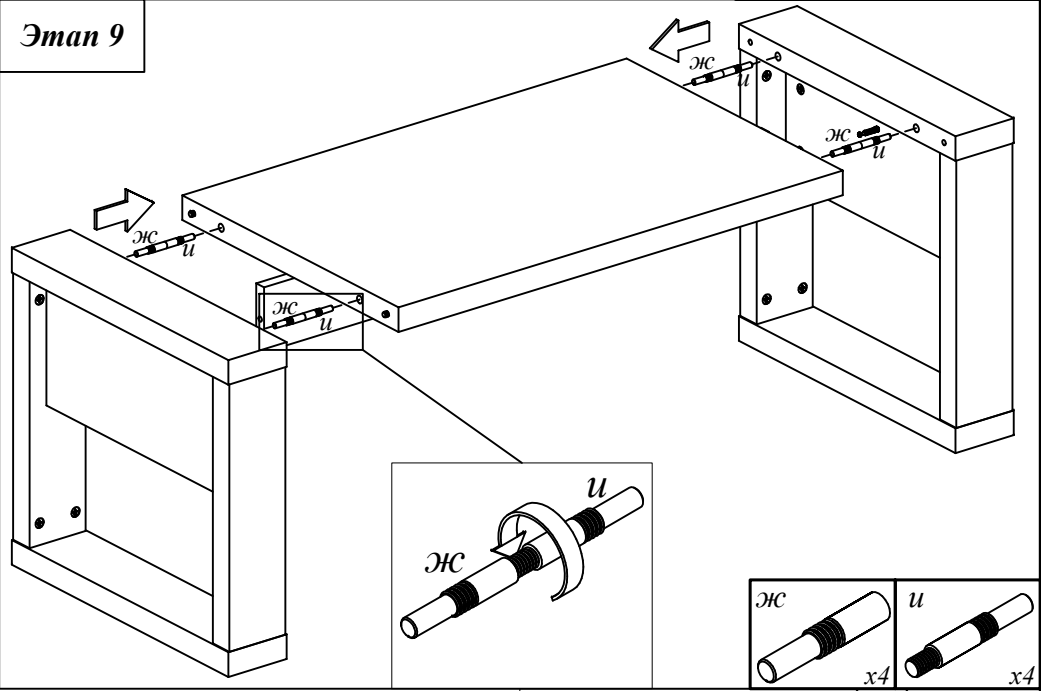
Этап 7



Этап 8



Этап 9



Этап 10

