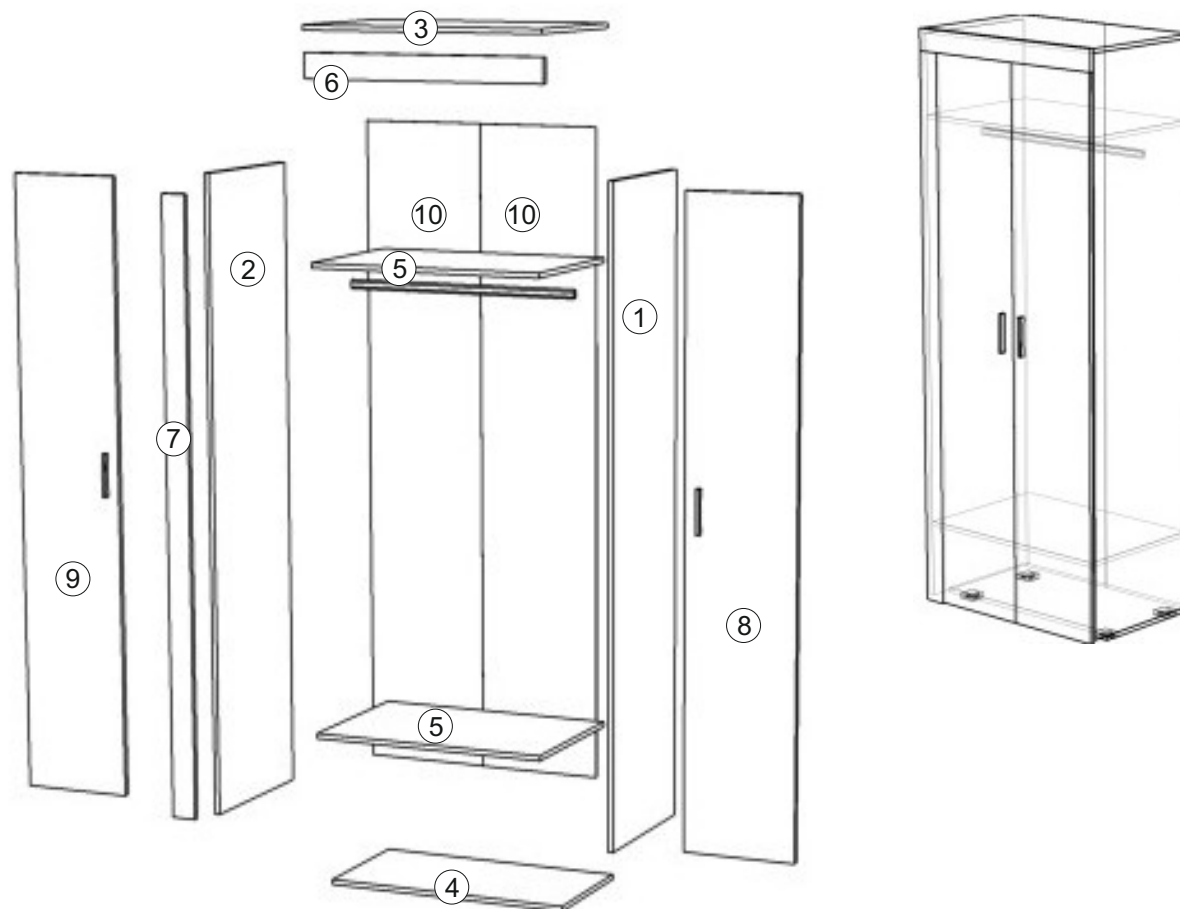


Комплект деталей

Поз.	Наименование	Кол-во
1	Стойка правая	1
2	Стойка левая	1
3	Топ	1
4	Дно	1
5	Полка	1
6	Панель передняя гориз	1
7	Панель передняя верт	1
8	Дверь правая	1
9	Дверь левая	1
10	Задняя стенка	2



ВНИМАНИЕ! Сборку изделия следует проводить на ровной поверхности, покрытой тканью или бумагой, избегая ударов и неосторожных приемов, во избежание царапин и повреждений деталей.

Распаковать упаковку и разложить детали и фурнитуру в места, удобные для дальнейшей сборки. Сборку удобно начинать, расположив изделие горизонтально. Собранное изделие установить на место эксплуатации, после установки изделие протереть влажной салфеткой.


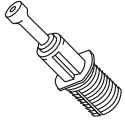
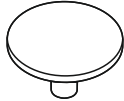


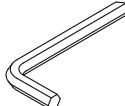
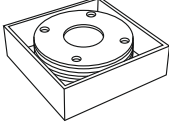

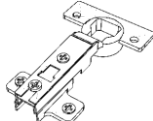
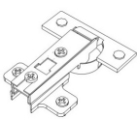


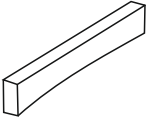

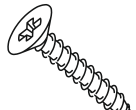
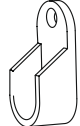
*В связи с постоянной работой, направленной на улучшение потребительских свойств мебели, возможны незначительные изменения в конструкции не влияющие на функциональные качества изделий.

При возникновении вопросов по сборке

Обращаться по телефону:

(343) 283-00-95 (96)

Фурнитура

 Эксцентрик Rastex 15 7 шт	 Дюбель DU-324 7 шт	 Заглушка для эксцентрика 7 шт	 Конфирмат 16 шт	 Заглушка для конфирмата 8 шт	 Ключ для конфирмата 1 шт	 Опора 4 шт	 Перекладина 1 шт
 Петля накладная 3 шт	 Петля для фальш-панелей 3 шт	 Шкант 8x30 8 шт.	 Гвоздь 1 упаковка	 Ручка 2 шт.	 Евровинт 6,3x13 16 шт.	 Саморез 3,5x16 28 шт	 Штангодержатель 2 шт

