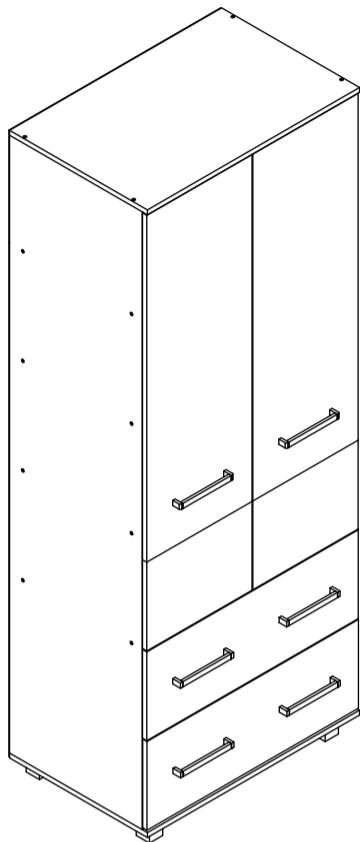


ПАСПОРТ ИЗДЕЛИЯ

Шкаф «Виора»

B23

габаритные размеры изделия: 2100x800x520



B23: комплекточная ведомость фурнитуры

Номер	Наименование фурнитуры	Количество	Вес	Упаковка
1	Паспорт изделия	1	-	1
2	Ключ шестигранный	1	-	1
3	Гвоздь	100	60	1
4	Двойная эксцентриковая стяжка	4	-	1
5	Заглушка конфирмата	40	-	1
6	Заглушка эксцентриковой стяжки	8	-	1
7	Конфирмат	40	280	1
8	Саморез 3,5x16	56	45	1
9	Саморез 3,5x30	4	-	1
10	Саморез с прессшайбой 4,2x41	8	-	1
11	Стяжка межсекционная	2	-	1
12	Шайба	8	4	1
13	Шкант мебельный 8x60	4	-	1
14	Шуруп 4x30	4	-	1
15	Опора декоративная H50	4	-	1
16	Петля накладная	4	-	1
17	Ручка [Виора]	6	-	1
18	Шариковые направляющие L450	2	-	1

B23: комплекточная ведомость деталей

Номер	Наименование детали	Длина	Ширина	Количество	Цвет	Упаковка
19	Дно ящика	739	446	2	Белый	2
20	Задняя стенка	1677	397	2	Белый	2
21	Задняя стенка	796	367	1	Белый	2
22	Левая дверь	397	1133	1	Дополнительный	2
23	Накладка ящика	797	290	2	Дополнительный	3
24	Правая дверь	397	1133	1	Дополнительный	2
25	Вертикальная стенка ящика	450	200	4	Основной	2
26	Горизонтальная стенка	800	520	2	Основной	3
27	Задняя стенка ящика	711	200	2	Основной	3
28	Левая стенка	2018	500	1	Основной	2
29	Передняя стенка ящика	711	200	2	Основной	3
30	Полка	768	500	4	Основной	3
31	Правая стенка	2018	500	1	Основной	2
32	Торцевая деталь	397	290	2	Основной	2
33	Соединительная планка	1654	-	1	-	2

ГАРАНТИИ ПРОИЗВОДИТЕЛЯ:

Производитель гарантирует соответствие выпускаемой продукции требованиям ГОСТа 16371-2014 при соблюдении условий хранения, транспортировки и эксплуатации. Установленная гарантия производителя составляет два года со дня покупки изделия. Гарантия не распространяется на повреждения, вызванные нарушениями правил хранения, транспортировки и эксплуатации. Производитель вправе отказать в гарантийном устранении повреждений, вызванных вследствие самостоятельной доставки изделия из пункта продажи, а также сборки неквалифицированными специалистами. Срок эксплуатации изделия составляет десять лет.

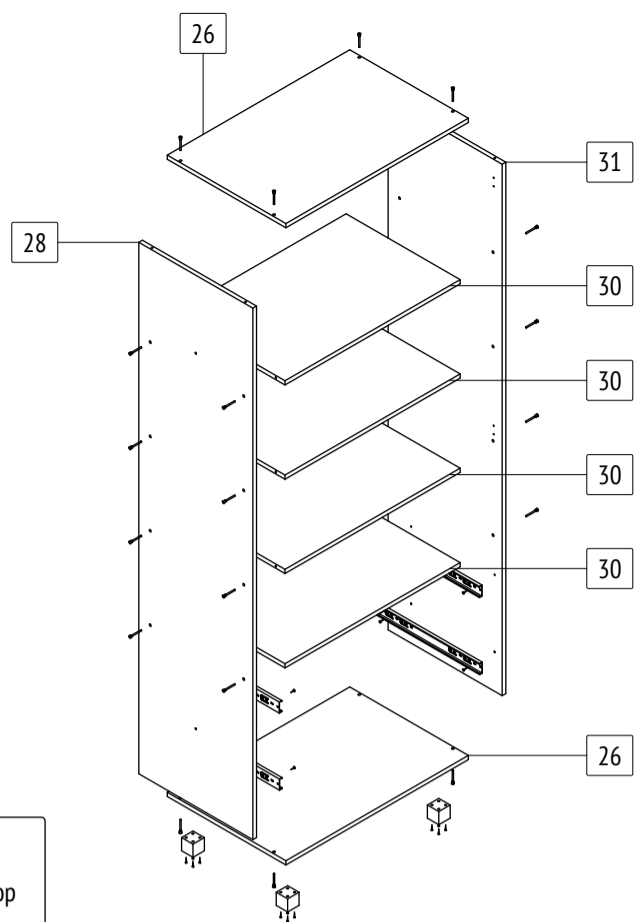
ПРАВИЛА ЭКСПЛУАТАЦИИ И УХОДА ЗА МЕБЕЛЬЮ:

Срок службы мебели зависит не только от ее качества, но и от Вашего отношения к ней. Следуйте простым правилам для сохранения внешнего вида и долговечности приобретенной мебели:

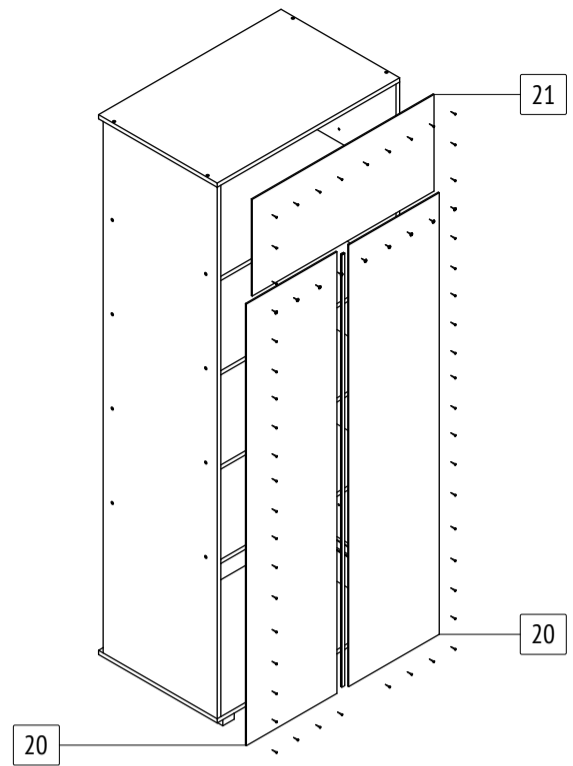
- Не допускайте попадание влаги на элементы мебели. В случае контакта с водой, во избежание разбухания деталей и отслоения кромок, незамедлительно протрите изделие насухо.
- Не эксплуатируйте мебель во влажных, не проветриваемых и не отапливаемых помещениях.
- Размещайте мебель не ближе одного метра от нагревательных приборов и систем отопления.
- Исключите постоянный прямой контакт солнечных лучей с поверхностью изделия.
- Оберегайте поверхность изделия и его конструктивных элементов от механических повреждений, вызванных острыми и твердыми предметами или чрезмерными физическими нагрузками.
- Для ухода за мебелью рекомендуется использовать мягкие ткани со специальными моющими средствами для мебели. Не протирайте поверхность изделия моющими средствами на абразивной основе и агрессивными жидкостями, в составе которых присутствуют кислоты и щелочи.
- В процессе эксплуатации возможно ослабление крепежной фурнитуры. Периодически проверяйте узлы изделия и, по мере необходимости, проводите «подтяжку» фурнитуры.
- При наличии в изделии стеклянных элементов помните, что эксплуатация изделия с поврежденными стеклянными элементами сопряжена с риском получения серьезных травм.

ОБЩИЕ УКАЗАНИЕ ПО СБОРКЕ:

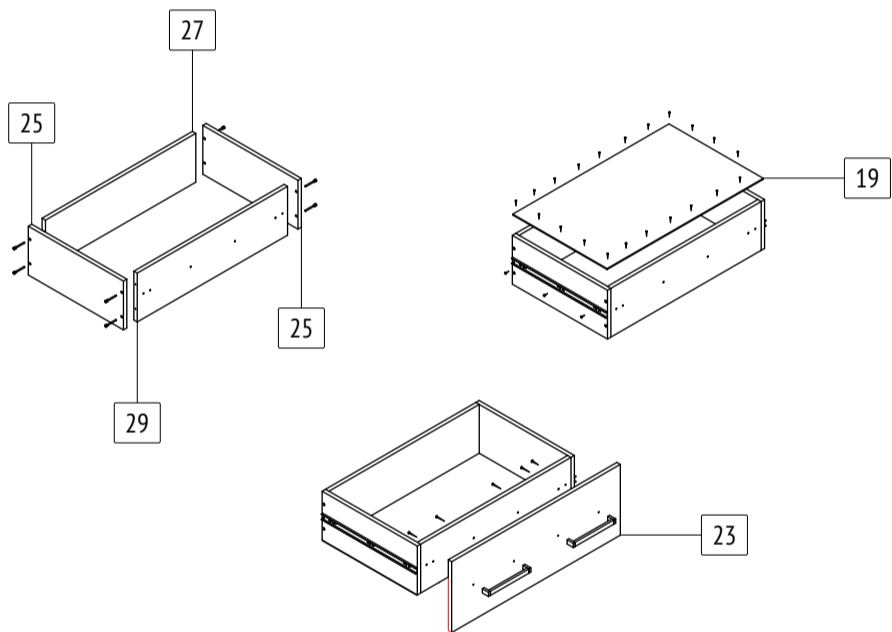
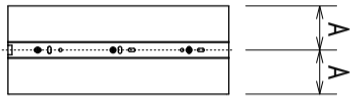
Сборку изделия необходимо проводить на чистой и ровной поверхности. Во избежание повреждений кромок не ставьте детали торцом на твердую поверхность. Перед началом сборки определите назначение каждой детали. Для сборки может потребоваться дополнительный инструмент: крестовая отвертка, дрель, молоток, рулетка, уголок. В изделии могут присутствовать несущественные технологические отверстия. При обнаружении следов от производственной маркировки деталей, удалите их при помощи моющего средства. Производитель оставляет за собой право вносить незначительные конструктивные изменения в выпускаемую продукцию без предварительного уведомления и отображения в настоящей инструкции.

1

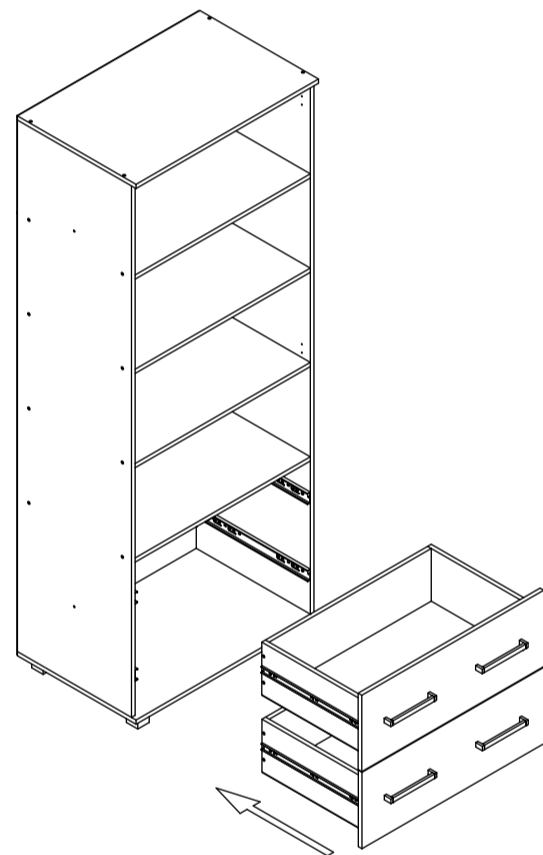
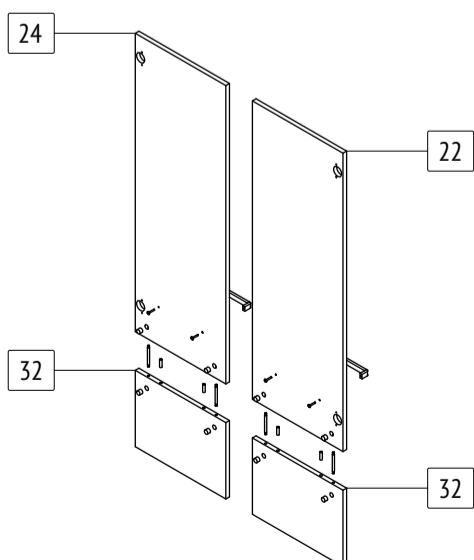
Разметка для установки опор
● отсутствует.

2**3**

Разметка на вертикальных стенках ящиков отсутствует. Устанавливать ответную часть направляющей следует строго по центру.



Закрепление накладок ящиков саморезами 3,5x30 осуществлять только после окончательной регулировки накладок.

4**5****6**