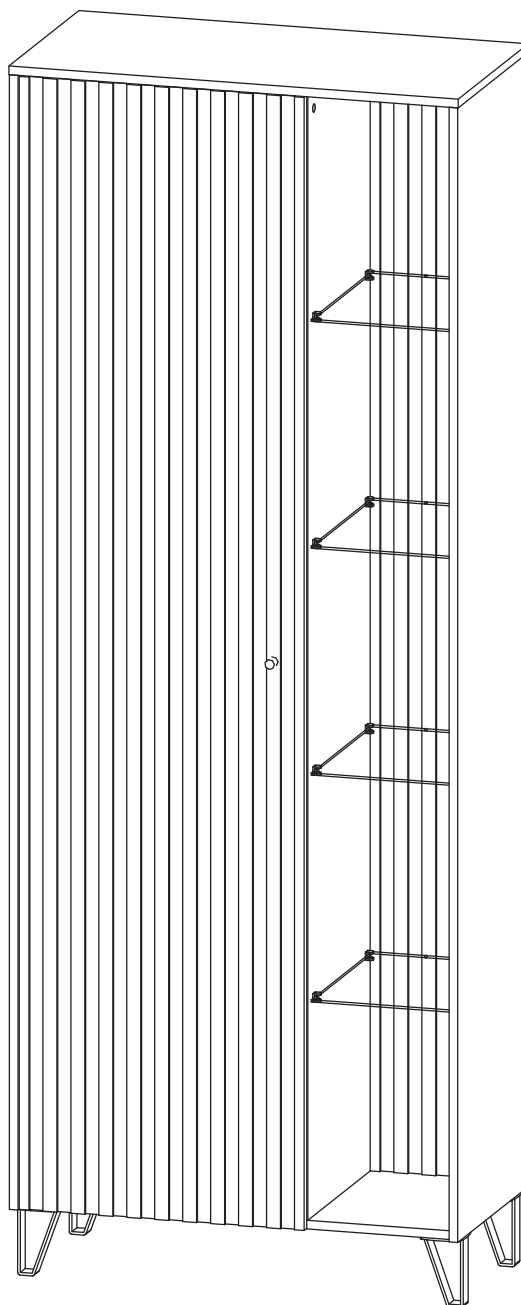


Инструкция по сборке и эксплуатации мебели
Модульная система «Оливия»

Шкаф

836x2227x426 (ШxВxГ)

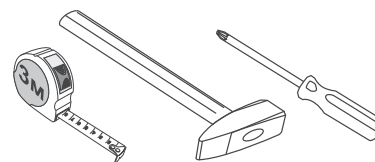


Комплектовочная ведомость на детали

	Наименование	Размер (мм)		Кол-во шт.	№ по схеме
		Длина	Ширина		
Упаковка №1	Боковина левая	2081	426	1	1
	Боковина правая	2081	426	1	2
	Перегородка	2065	394	1	3
	Вязка	516	394	1	4
	Крышка	836	426	1	5
	Вязка	802	409	1	6
Упаковка №2	Фасад МДФ	2078	530	1	7
	Задняя стенка МДФ	2064	267	1	8
	ДВП (Задняя стенка)	2078	535	1	9
Упаковка №3	Полка стекло	260	370	4	10
Упаковка №4	Фурнитура			1	

необходимый инструмент для сборки

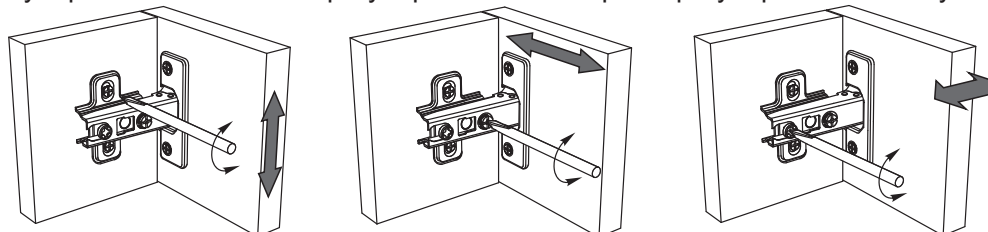
Сборку рекомендуется производить с помощью специалиста, так как неправильная сборка может привести к нежелательным последствиям. Инструкция даст Вам необходимые рекомендации по сборке, порядка которого просим Вас придерживаться. Перед сборкой внимательно ознакомьтесь с инструкцией, проверьте комплектность фурнитуры и разберите ее по назначению.



*также необходим инструмент для сверления отверстий диаметром 5-6 мм.

Регулирование зазоров и положения дверей с петлями

регулирование по высоте регулирование по ширине регулирование по глубине

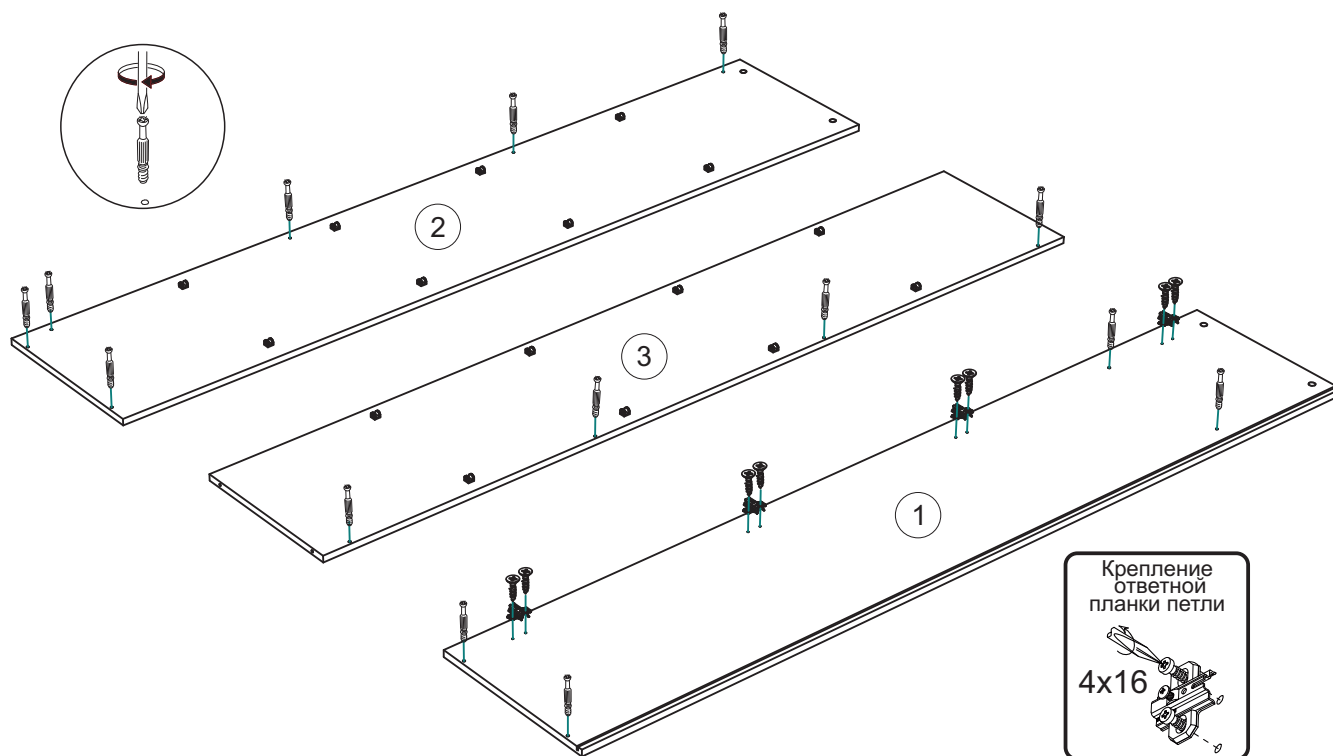


Гвоздь  20 шт	Стяжка эксцентриковая  22 к-т	Заглушка эксцентрика  14 шт	Евровинт  2 шт	Ключ для евровинта  1 шт	Шуруп 4x16  36 шт
Петля внутренняя  4 шт	Стеклодержатель  16 шт	Штанга выдвижная 320  1 шт	Ручка КМ-3  1 шт	Соединитель RV-8  12 шт	Шуруп 4x25  8 шт
Клипса светодиодная  4 шт	Разветвитель  1 шт	Блок питания  1 шт	Опора L-130  4 шт		

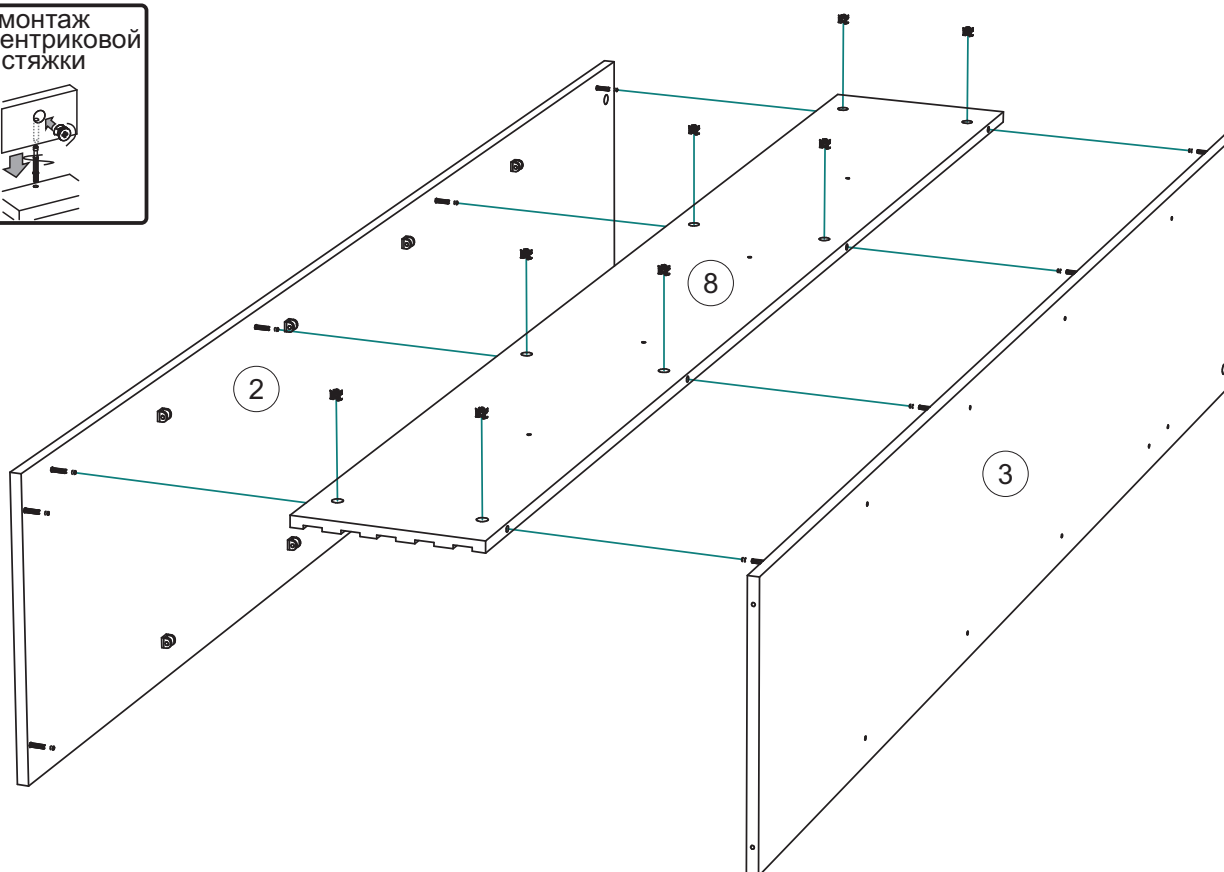
Схема сборки модуля:

1. Сборку следует проводить вдвоём в сухом помещении на ровной поверхности. Перед сборкой определить место установки изделия, вскрыть все упаковки, закрепить необходимую фурнитуру по наметкам согласно инструкции. После этого можно приступать к дальнейшей сборке.

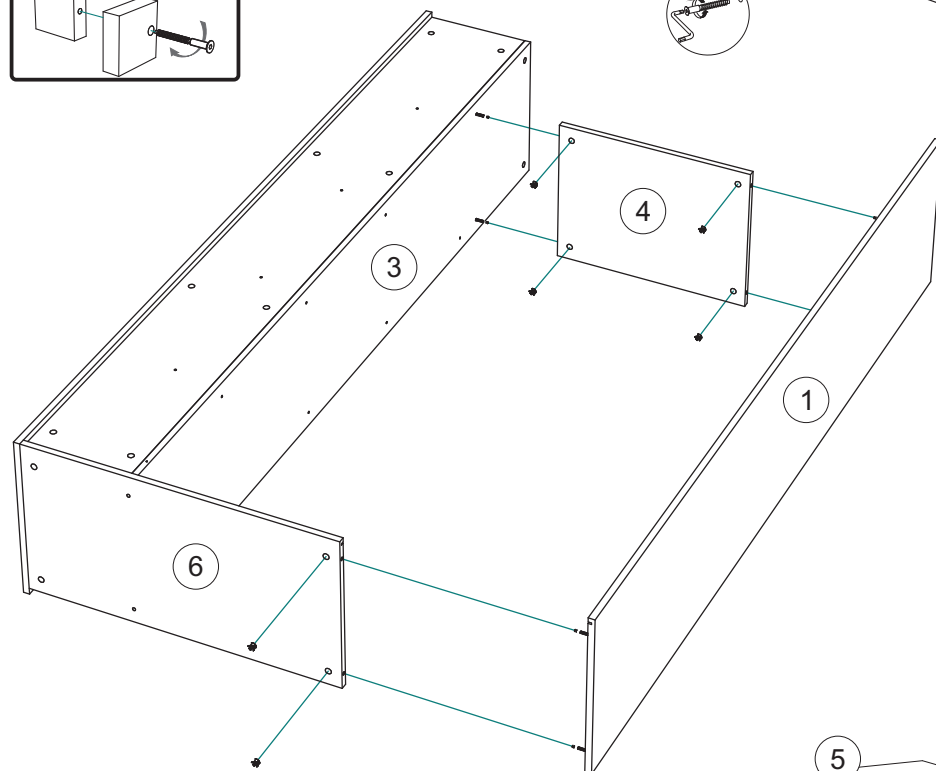
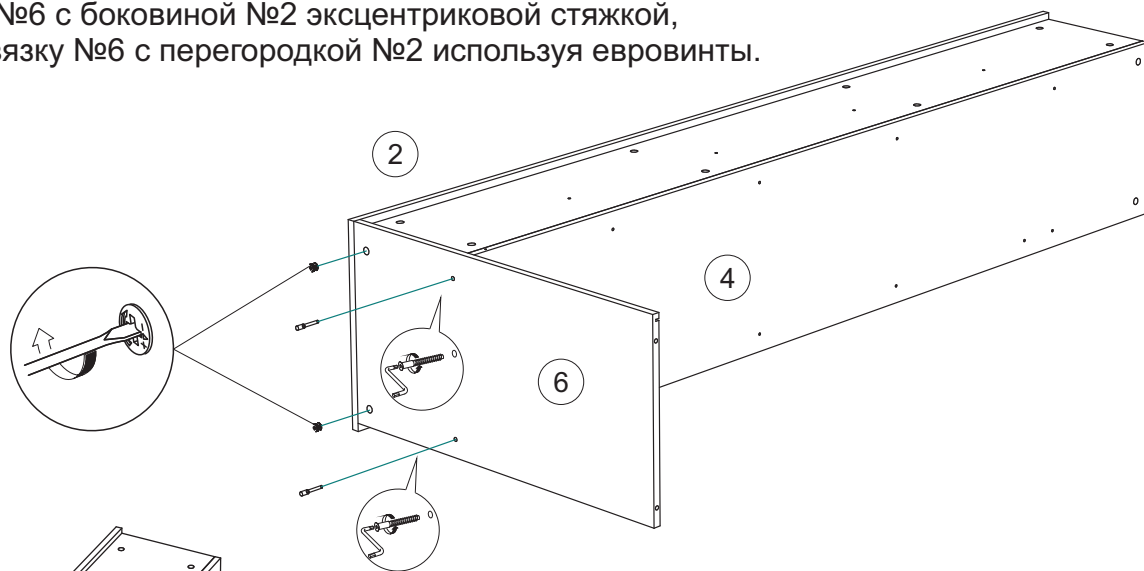
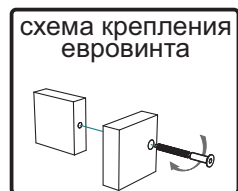
2. Подготовьте боковину №1, боковину №2 и перегородку №3 к дальнейшему монтажу. Для этого вкрутите в них штоки эксцентриковых стяжек. К боковине №1, используя шурупы 4x16, прикрутите обратные планки петель. В боковину №2 и перегородку №3 вставьте стеклодержатели.



3. Далее с использованием эксцентриковых стяжек соедините заднюю стенку №8 с боковиной №2 и перегородкой №3.

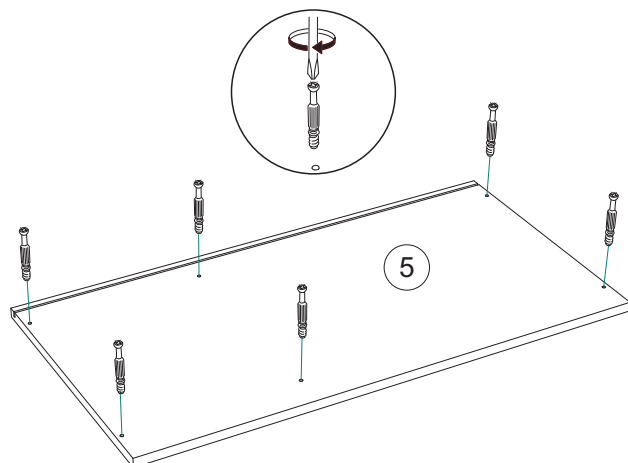
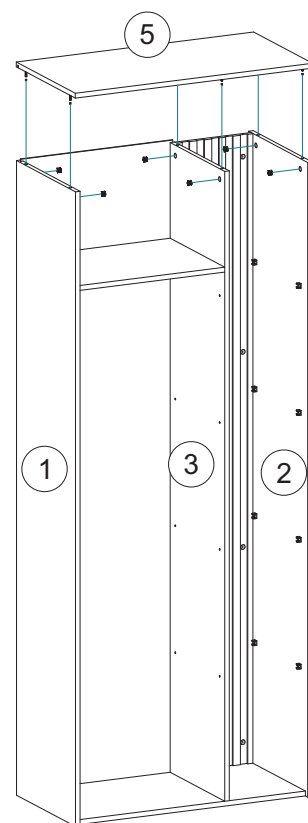
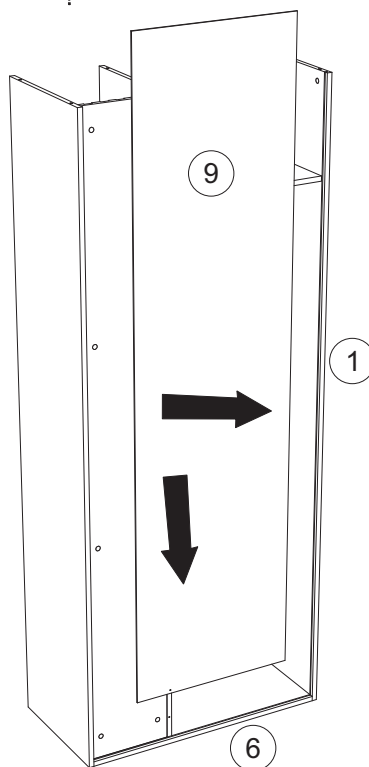
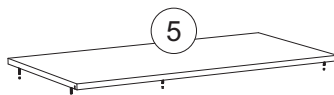


4. Соедините вязку №6 с боковиной №2 эксцентриковой стяжкой, а затем соедините вязку №6 с перегородкой №2 используя евровинты.



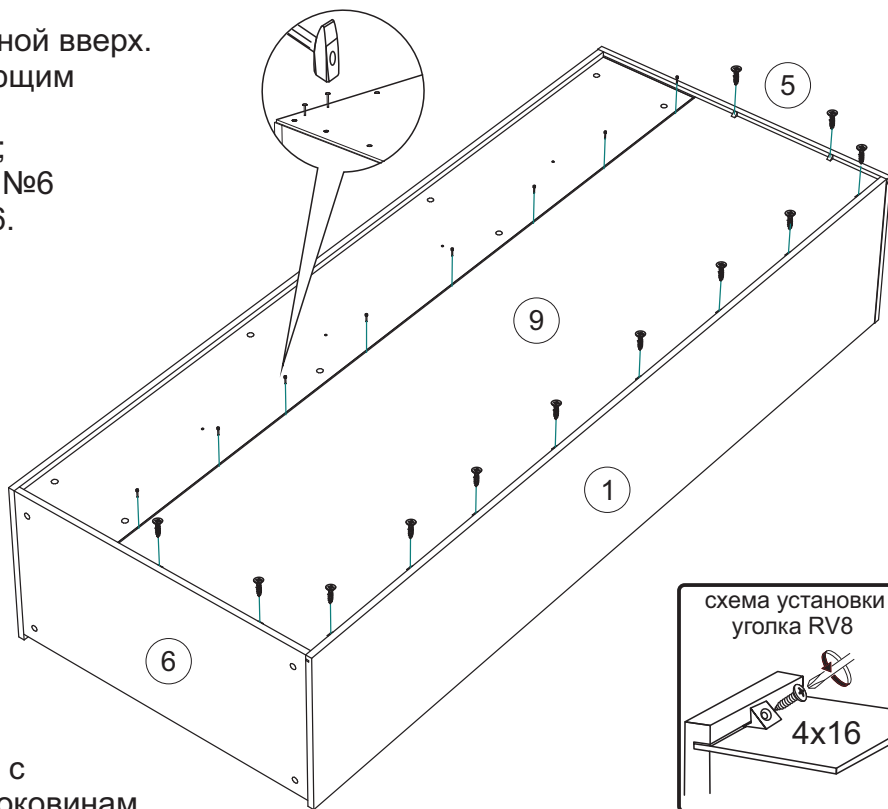
5. Установите левую боковину №1. Для этого эксцентриковыми стяжками соедините вязку №4 с боковиной №1 и перегородкой №4, а также боковину №1 с вязкой №6.

6. Подготовьте крышку №5 к дальнейшему монтажу, для этого вкрутите в нее штоки эксцентриковых стяжек. Установите заднюю стенку №9 в пазы боковины №1 и вязки №6. Эксцентриковыми стяжками соедините крышку №5 с боковинами №1, №2 и перегородкой №3 таким образом, чтобы задняя стенка №9 попала в паз крышки.

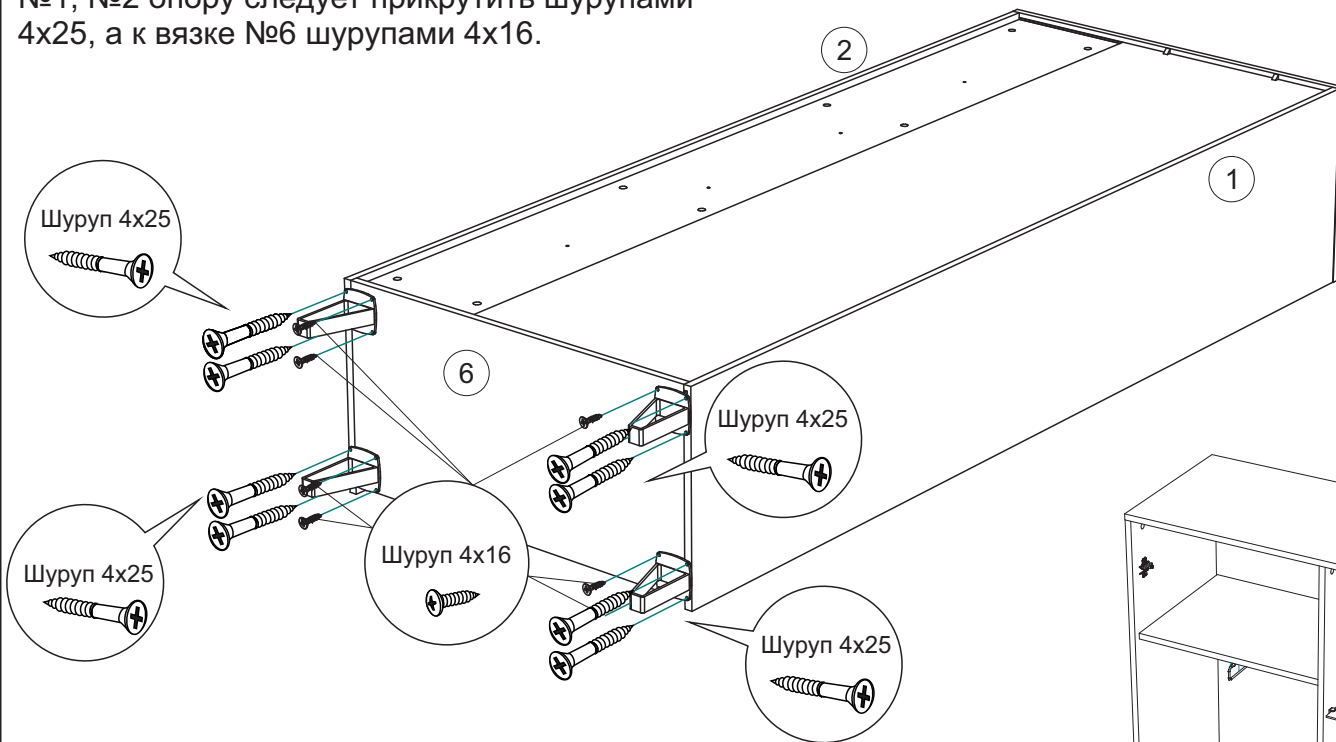


7. Переверните шкаф тыльной стороной вверх. Закрепите заднюю стенку №9 следующим образом:

- к перегородке №3 используя гвозди;
- к боковине №1, крышке №5 и вязке №6 используя уголки RV-8 и шурупы 4x16.

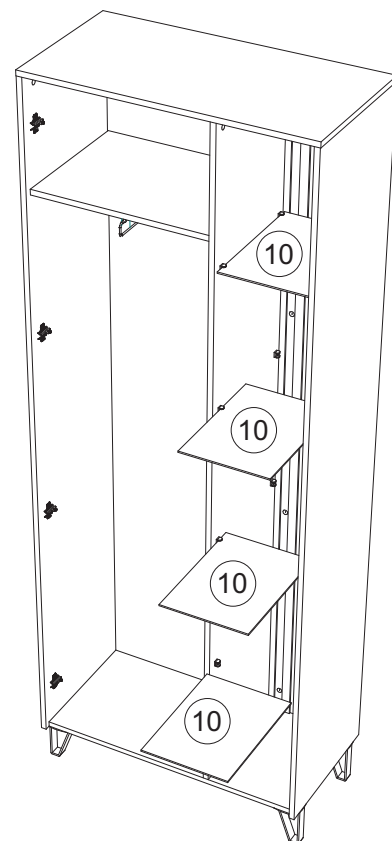


8. Установите опоры так, чтобы их одновременно можно было соединить с боковинами №1, №2 и вязкой №6. К боковинам №1, №2 опоры следует прикрутить шурупами 4x25, а к вязке №6 шурупами 4x16.

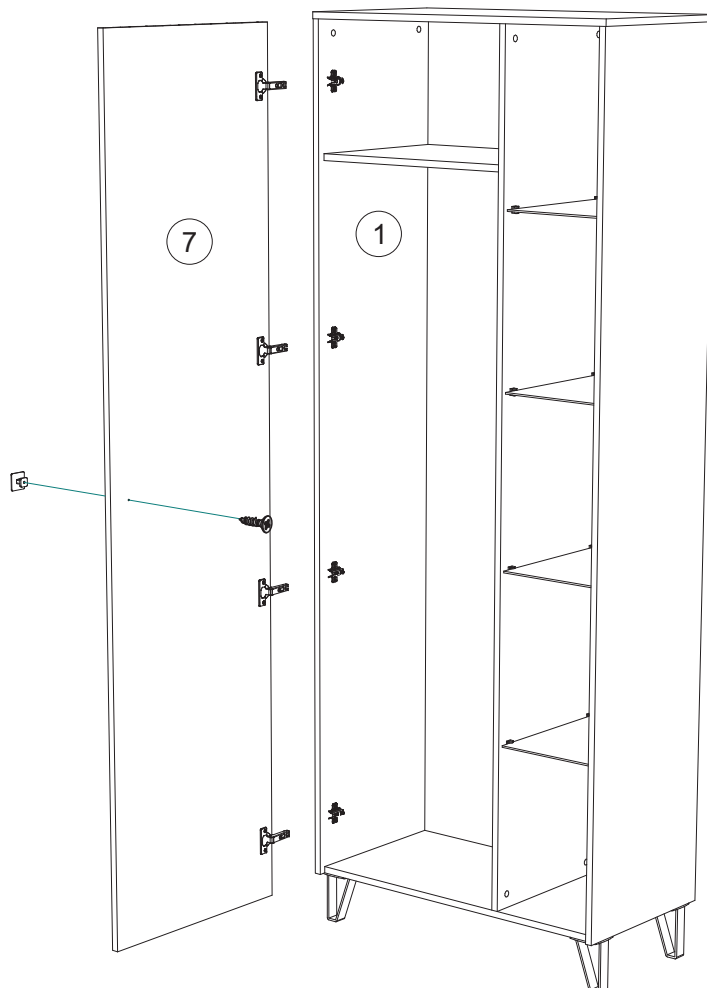
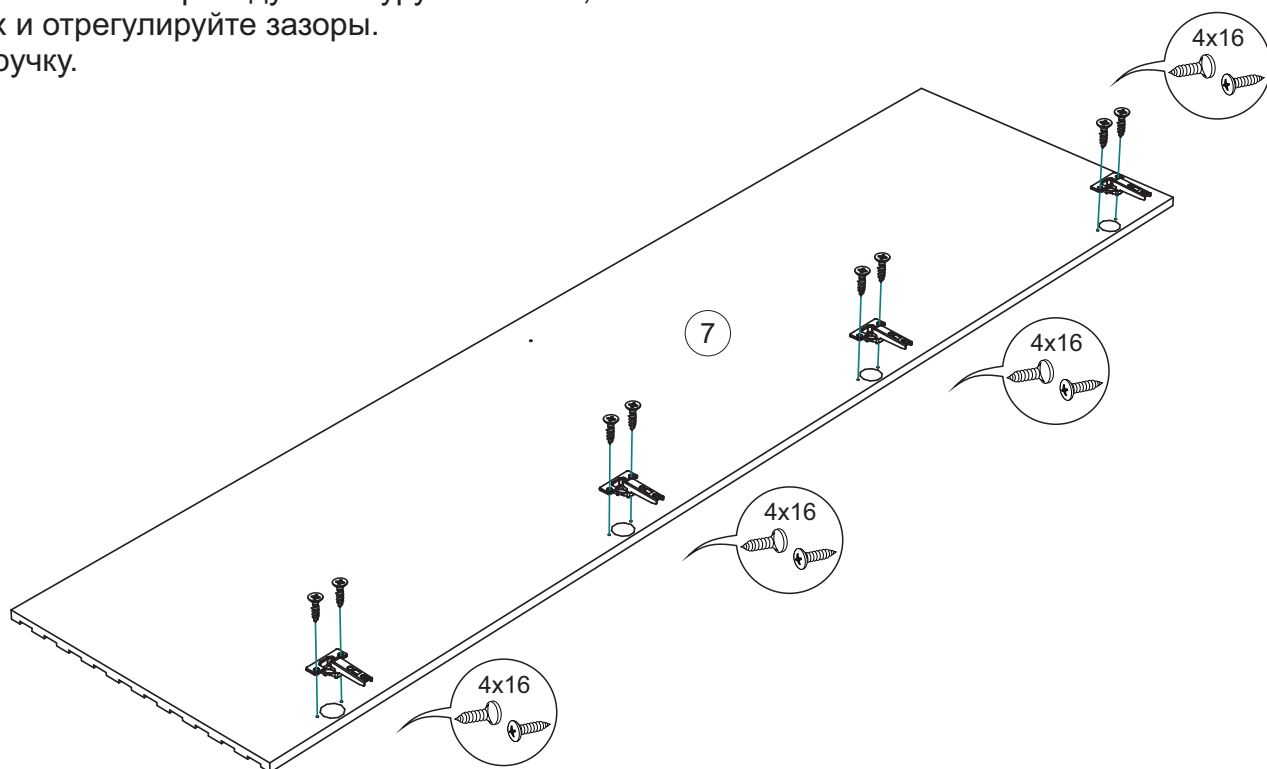


9. Через заднюю стенку №8 просуньте провода светодиодной подсветки, закрепите ее на стекло-полке и установите стеклянную полку. Затем подключите подсветку к сети 220в через блок питания, разветвитель как показано на схеме приведенной ниже.

Установка подсветки проводится специалистом, имеющим допуск к работе с электричеством. В комплект входят: клипса светодиодная, блок питания, разветвитель. Дополнительные провода приобретаются отдельно и в комплекте не предусмотрены.



10. Приверните петли к фасаду №7 шурупами 4x16, закрепите их и отрегулируйте зазоры. Установите ручку.



Инструкция по уходу за мебелью и правила эксплуатации

Для поддержания надлежащего внешнего вида и увеличение срока эксплуатации рекомендуется соблюдать следующие общие правила:

1. Мебель должна эксплуатироваться в сухих и теплых помещениях, имеющих отопление и вентиляцию при температуре воздуха не ниже +1° и не выше +40°, относительной влажности 65-85%.
2. Расположение мебели ближе одного метра от отопительных приборов и других источников тепла, а также под прямыми солнечными лучами, вызывает ускоренное старение покрытия и деформацию мебельных щитов.
3. Поверхность деталей мебели следует оберегать от попадания влаги во избежание разбухания каркасов, фасадов и столешницы, отклеивания кромок на боковых поверхностях.
4. Следует оберегать поверхность мебели и ее конструктивные элементы от механических повреждений, которые могут быть вызваны воздействием твердых предметов, абразивных порошков, а также чрезмерными физическими нагрузками.
5. Изделия мебели необходимо устанавливать на ровные поверхности.
6. Рекомендуется для чистки преимущественно пользоваться мягкой тканью или замшей, смоченной и хорошо отжатой перед использованием. Всегда тщательно высушивайте (протирайте сухой тканью) смоченные участки по окончании чистки. Не следует использовать средства, обладающие абразивными свойствами, а также губки с покрытием из металлического волокнообразного или стружечного материала при чистке.
7. В процессе эксплуатации мебели возможно ослабление крепежной фурнитуры, необходимо осуществлять «затяжку» всех изделий металлофурнитуры, осуществляющих крепеж и регулировку узлов, обеспечивающих открывание и трансформацию подвижных элементов.

Общие технические указания по сборке.

Для удобства транспортировки и предохранения от повреждений, мебель поставляется в разобранном виде в индивидуальной упаковке. Вы можете собрать ее самостоятельно, либо воспользоваться услугами квалифицированных сборщиков. Не приступайте к сборке, не ознакомившись с инструкцией!

Проверить комплектность каждой упаковки, согласно комплектовочной ведомости. **При обнаружении дефектов или не комплектности к сборке не приступать. Обратитесь к продавцу.** ВНИМАНИЕ! Не рекомендуется одновременно вынимать детали из всех упаковок во избежание их смешивания (можете перепутать детали). Проверить наличие фурнитуры.

Во избежание перекосов и повреждений, а также загрязнения мебели, сборку производить на ровном полу, покрытом тканью или бумагой. Необходимо соблюдать осторожность, чтобы не повредить поверхность деталей. В сборке сложных и больших изделий желательно участие двух человек. Перед началом сборки необходимо определить расположение деталей в изделии в соответствии со схемами сборки и инструкцией.

Производитель оставляет за собой право вносить незначительные изменения в конструкцию, не изменяющую внешний вид и дизайн изделия без предварительного уведомления.

Поставщик гарантирует соответствие товаров требованиям ГОСТа 16371-14 при соблюдении условий транспортировки, хранения, сборки (для мебели поставляемой в разобранном виде), эксплуатации.

Гарантийный срок эксплуатации мебели: детской и для общественных помещений - 18 месяцев, бытовой – 24 месяца. Гарантийный срок при розничной продаже через торговую сеть исчисляются со дня продажи мебели, но в пределах 30 месяцев со дня ее изготовления. Срок эксплуатации 10 лет.