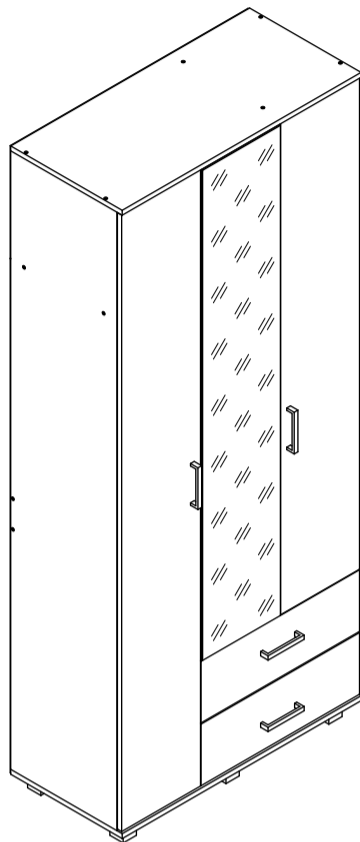


ПАСПОРТ ИЗДЕЛИЯ

Шкаф «Марина»

K33

габаритные размеры изделия: 2100x900x420



K33: комплектующая ведомость фурнитуры

Номер	Наименование фурнитуры	Количество	Вес	Упаковка
1	Паспорт изделия	1	-	1
2	Ключ шестигранный	1	-	1
3	Гвоздь	112	68	1
4	Заглушка конфирмата	44	-	1
5	Заглушка эксцентриковой стяжки	2	-	1
6	Конфирмат	44	308	1
7	Саморез 3,5x16	88	71	1
8	Саморез 3,5x30	4	-	1
9	Саморез с прессшайбой 4,2x41	4	-	1
10	Стяжка межсекционная	2	-	1
11	Шайба	30	12	1
12	Шуруп 4x30	4	-	1
13	Эксцентриковая стяжка	2	-	1
14	Опора декоративная H50	6	-	1
15	Петля накладная	6	-	1
16	Петля полунакладная	3	-	1
17	Ручка [Стандарт]	4	-	1
18	Шариковые направляющие L350	2	-	1
19	Штанга выдвигающая L350	1	-	1

K33: комплектующая ведомость деталей

Номер	Наименование детали	Длина	Ширина	Количество	Цвет	Упаковка
20	Дно ящика	547	346	2	Белый	3
21	Задняя стенка	1677	297	3	Белый	3
22	Задняя стенка	896	367	1	Белый	3
23	Дверь	2011	297	1	Дополнительный	2
24	Левая дверь	1603	297	1	Дополнительный	2
25	Накладка ящика	201	596	2	Дополнительный	4
26	Правая дверь	1603	297	1	Дополнительный	2
27	Вертикальная перегородка	402	400	1	Основной	4
28	Вертикальная перегородка	1600	400	1	Основной	3
29	Вертикальная стенка ящика	350	140	4	Основной	2
30	Верхняя стенка	900	420	1	Основной	4
31	Горизонтальная перегородка	592	400	1	Основной	4
32	Задняя стенка ящика	519	140	2	Основной	4
33	Левая стенка	2018	400	1	Основной	3
34	Нижняя стенка	900	420	1	Основной	4
35	Передняя стенка ящика	519	140	2	Основной	4
36	Полка	576	400	1	Основной	4
37	Полка	276	400	3	Основной	4
38	Правая стенка	2018	400	1	Основной	3
39	Ребро жесткости	576	200	1	Основной	4
40	Соединительная планка	1236	-	1	-	3
41	Соединительная планка	400	-	1	-	3

ГАРАНТИИ ПРОИЗВОДИТЕЛЯ:

Производитель гарантирует соответствие выпускаемой продукции требованиям ГОСТа 16371-2014 при соблюдении условий хранения, транспортировки и эксплуатации. Установленная гарантия производителя составляет два года со дня покупки изделия. Гарантия не распространяется на повреждения, вызванные нарушениями правил хранения, транспортировки и эксплуатации. Производитель вправе отказать в гарантийном устранении повреждений, вызванных вследствие самостоятельной доставки изделия из пункта продажи, а также сборки неквалифицированными специалистами. Срок эксплуатации изделия составляет десять лет.

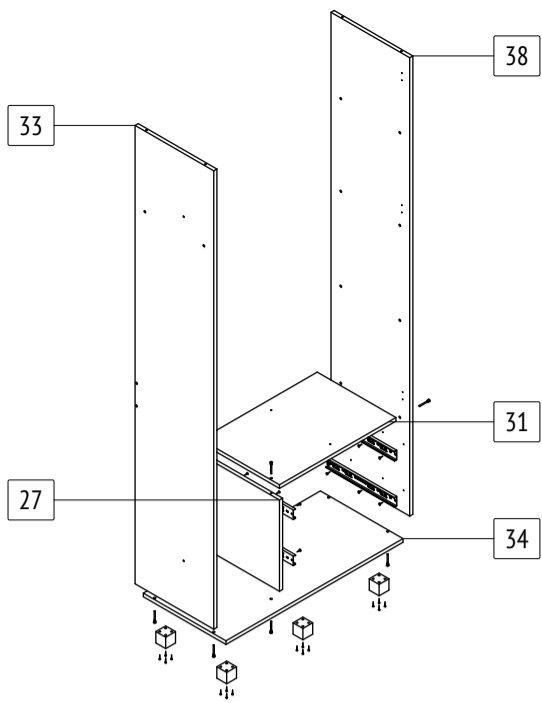
ПРАВИЛА ЭКСПЛУАТАЦИИ И УХОДА ЗА МЕБЕЛЬЮ:

Срок службы мебели зависит не только от ее качества, но и от Вашего отношения к ней. Следуйте простым правилам для сохранения внешнего вида и долговечности приобретенной мебели:

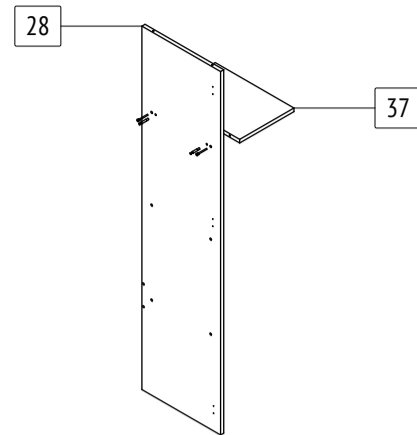
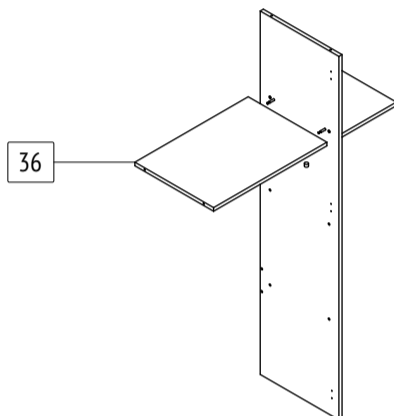
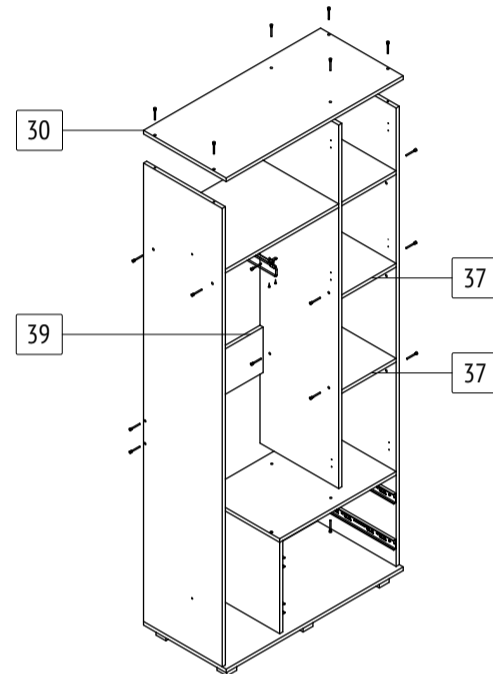
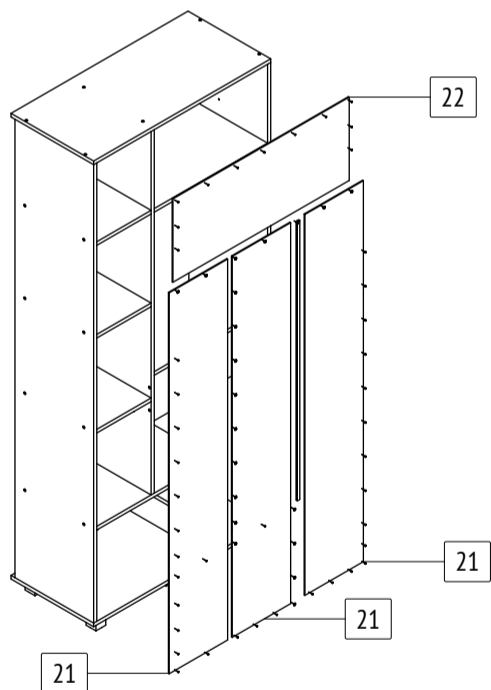
- Не допускайте попадание влаги на элементы мебели. В случае контакта с водой, во избежание разбухания деталей и отслоения кромок, незамедлительно протрите изделие насухо.
- Не эксплуатируйте мебель во влажных, не проветриваемых и не отапливаемых помещениях.
- Размещайте мебель не ближе одного метра от нагревательных приборов и систем отопления.
- Исключите постоянный прямой контакт солнечных лучей с поверхностью изделия.
- Оберегайте поверхность изделия и его конструктивных элементов от механических повреждений, вызванных острыми и твердыми предметами или чрезмерными физическими нагрузками.
- Для ухода за мебелью рекомендуется использовать мягкие ткани со специальными моющими средствами для мебели. Не протирайте поверхность изделия моющими средствами на абразивной основе и агрессивными жидкостями, в составе которых присутствуют кислоты и щелочи.
- В процессе эксплуатации возможно ослабление крепежной фурнитуры. Периодически проверяйте узлы изделия и, по мере необходимости, проводите «подтяжку» фурнитуры.
- При наличии в изделии стеклянных элементов помните, что эксплуатация изделия с поврежденными стеклянными элементами сопряжена с риском получения серьезных травм.

ОБЩИЕ УКАЗАНИЕ ПО СБОРКЕ:

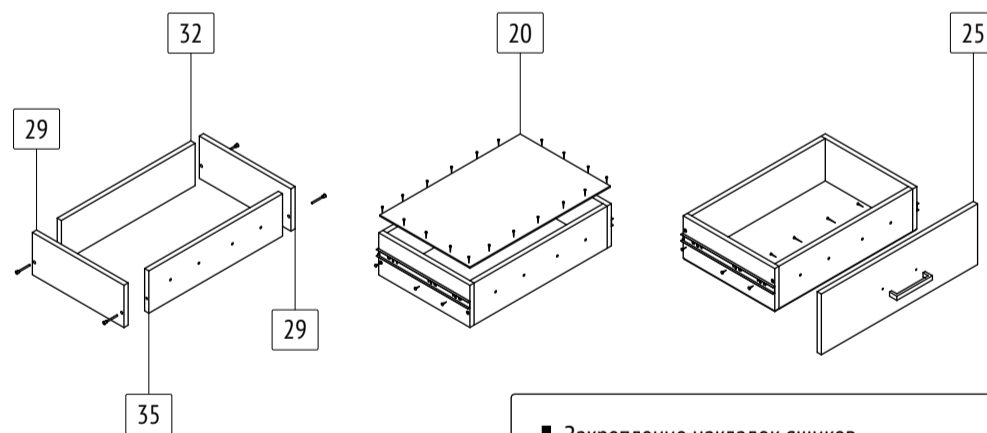
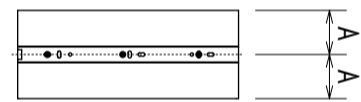
Сборку изделия необходимо проводить на чистой и ровной поверхности. Во избежание повреждений кромок не ставьте детали торцом на твердую поверхность. Перед началом сборки определите назначение каждой детали. Для сборки может потребоваться дополнительный инструмент: крестовая отвертка, дрель, молоток, рулетка, уголок. В изделии могут присутствовать несущественные технологические отверстия. При обнаружении следов от производственной маркировки деталей, удалите их при помощи моющего средства. Производитель оставляет за собой право вносить незначительные конструктивные изменения в выпускаемую продукцию без предварительного уведомления и отображения в настоящей инструкции.

1

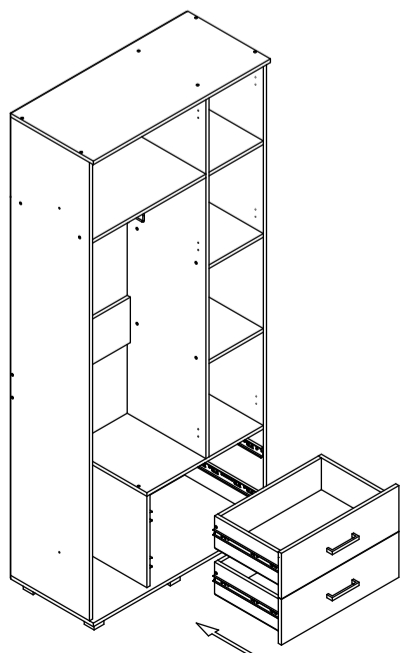
Разметка для установки опор
● отсутствует.

2**3****4****5****6**

Разметка на вертикальных стенках ящиков
отсутствует. Устанавливать ответную часть
● направляющей следует строго по центру.



Закрепление накладок ящиков
саморезами 3,5x30 осуществлять только
● после окончательной регулировки накладок.

7**8**