

ГАРАНТИЙНЫЙ ТАЛОН

Заполняется магазином, где приобретено изделие

_____ (Наименование изделия)

Дата выпуска _____

Дата продажи _____

Владелец изделия _____

(Фамилия, Имя, Отчество)

Адрес _____

Установлен дефект _____

Исправил мастер _____

(подпись)

ГАРАНТИИ

24 месяца со дня приобретения по предъявлению гарантийного талона по обнаруженным дефектам. За механические повреждения, потертости, сколы, фабрика ответственности не несет.

Наш адрес: РОССИЯ, 156009, Костромская область, г. Кострома, ул. Юбилейная, д.28, smirnov@vashden.com

Контактный телефон: 8(4942) 42-14-00, 42-23-51

_____ (линия отреза)

ПАСПОРТ

1. Дата выпуска _____

2. Отметка магазина о продаже _____

3. Штамп магазина _____

4. « _____ » _____ 20 _____ г.

Пункты 2,3,4 заполняются в магазине при покупке мебели.

Сертификат _____

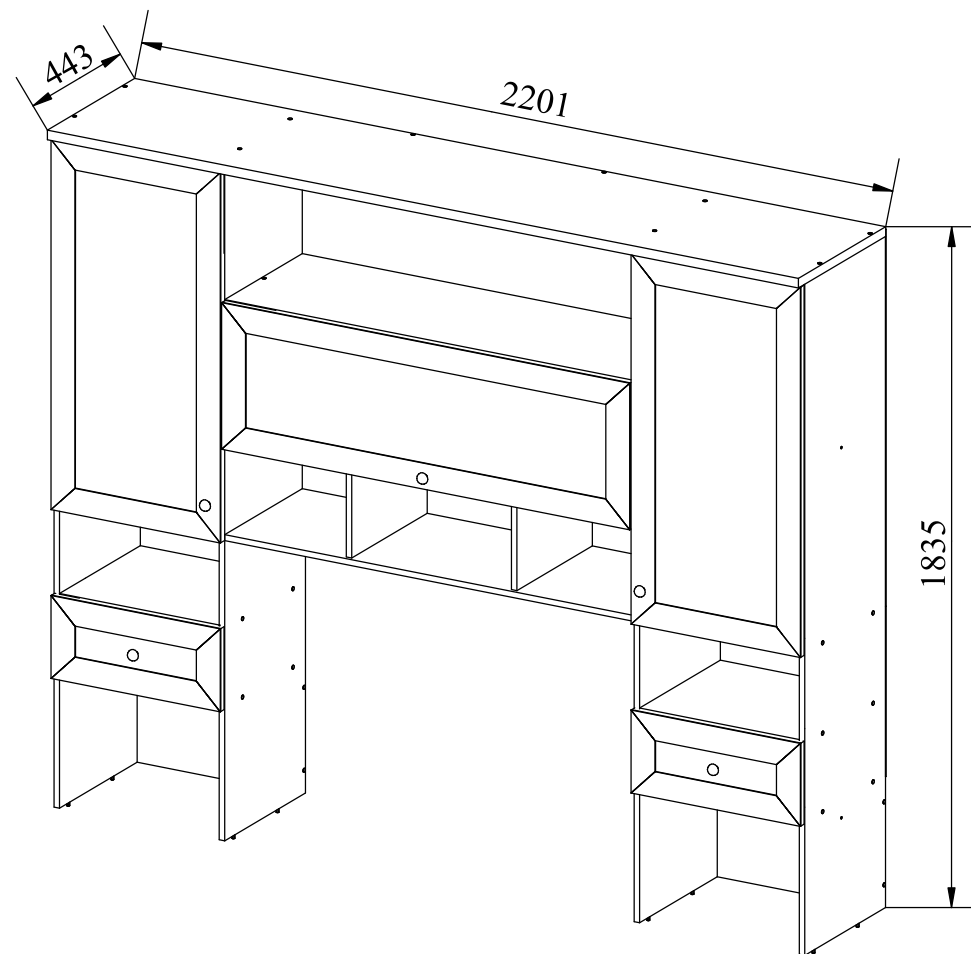


ФАБРИКА МЕБЕЛИ

Фабрика Мебели "Ваш День"
156009, г. Кострома, ул. Юбилейная, д.28



Модульная серия корпусной мебели "Twist" Секция для ТВ



ФАБРИКА МЕБЕЛИ

"Twist" Корпусная модульная мебель Секция для ТВ



Производитель: _____

Фактический адрес: 156009, Российская Федерация,
г. Кострома, ул. Юбилейная, 28

Дата изготовления: _____

Гарантийный срок: 24 мес.

Срок службы: 10 лет

ГОСТ 16371-93

Инструкция по сборке

Внимание покупателя: перед сборкой необходимо проверить целостность деталей в упаковке, а так же соответствие количества деталей и фурнитуры в пакетах согласно ведомости.

Комплектовочная ведомость деталей

№п/п	Наименование детали	Размер	Кол-во	Пакет N
1	Крышка	2201x443x22	1	1
2	Стенка жесткости	1200x351x16	1	
3	Стенка жесткости нижняя	468x352x16	2	2
4	Стенка боковая левая	1813x410x16	1	
5	Стенка боковая правая	1813x410x16	1	
6	Перегородка левая	1813x410x16	1	
7	Перегородка правая	1813x410x16	1	3
8	Полка	468x410x16	6	
9	Полка верхняя	1200x410x16	1	
10	Полка средняя	1200x410x16	1	
11	Полка нижняя	1200x400x16	1	
12	Стенка жесткости	1200x236x16	1	
13	Перегородка	367x410x16	2	
14	Перегородка	236x383x16	2	
15	Стенка боковая ящика левая	407x156x12	2	
16	Стенка боковая ящика правая	407x156x12	2	
17	Стенка задняя ящика	434x156x12	2	
18	Дно ящика	442x401x3	2	
19	Направляющие quadro	L=400мм	2	4
	Фурнитура	Пакет	1	5

Ведомость фурнитуры

№п/п	Наименование фурнитуры	Кол-во
101	Евровинт 6.4x50	80
102	Евровинт 6.3x11	8
103	Ключ z-образный шестигранный	1
104	Эксцентрик 12 размер 15x10	4
105	Дюбель DU 232 размер 30x8	4
106	Эксцентриковая стяжка VB35 ø20	4
107	Дюбель DU321 ø5	4
108	Шкант 8x30	8
109	Полкодержатель металл. ø5	16
110	Стяжка межсекционная ø5	4
111	Винт к стяжке 4x14	4
112	Петля накладная 90, чашка 35 мм с ДОВОДЧИКОМ	4
113	Петля НАКЛАДНАЯ 90, чашка 35мм	5
114	Кронштейн барный	2
115	Саморез 4x41	8
116	Шуруп потайной 4x16	48
117	Гвоздь 2x20	150
118	Заглушка самоклеющаяся ø13 в цвет корпуса	44
119	Заглушка самоклеющаяся ø20 серая	4
120	Ручка кнопка K-5 золото	5
121	Ручка кнопка K-5 серебро	5
122	Шуруп к ручке 4x40	3
123	Шуруп к ручке 4x30	2
124	Уголок крепления шкафа к стене	2

Фасады комплектуются отдельно от гостиной.
Комплектовочная ведомость.

№п/п	Наименование детали	Размер	Кол-во	Пакет N
20	Стенка задняя	1200x398x3	1	1
21	Дверь	1196x396x21	1	
22	Стенка задняя	1018x496x3	2	1
23	Дверь	1000x496x21	2	
24	Накладка ящика	496x224x21	2	
25	Стенка задняя	460x496x3	2	

Правила эксплуатации и ухода за мебелью.

1. Мебель, перевозимая при температуре ниже 0°C, охлаждается и при установке в помещении "запотевают", поэтому ее следует немедленно протереть чистой, сухой, мягкой тканью.
2. Мебель предназначена для эксплуатации в помещениях с температурой воздуха +10+28°C и относительной влажностью 50-70%. Не рекомендуется ставить мебель близко к источникам тепла, а также к сырым и холодным стенам. Ее следует беречь от прямого попадания солнечных лучей.
3. На поверхность деталей не следует ставить горячие и влажные предметы. Нежелательно попадание кислот, щелочей и растворителей (спирт, бензин, ацетон).
4. Поверхности следует оберегать от механических повреждений, ударов и царапин, поскольку восстановить поверхность невозможно.
5. Поверхность мебели следует чистить специальным составом, который можно приобрести в магазине.
6. Зеркала и стекла рекомендуется чистить любыми средствами, предназначенными для этих целей.
7. Для предотвращения повреждения полового покрытия при перемещении мебели следует использовать подстилочный материал (картон, плотная ткань и т.п.)

Порядок предъявления претензии на качество мебели.

Претензии по некомплектности и производственным дефектам в течение гарантийного срока должны направляться покупателем непосредственно в магазин, где приобретена мебель, с желательным приложением товарного чека и упаковочных ярлыков.

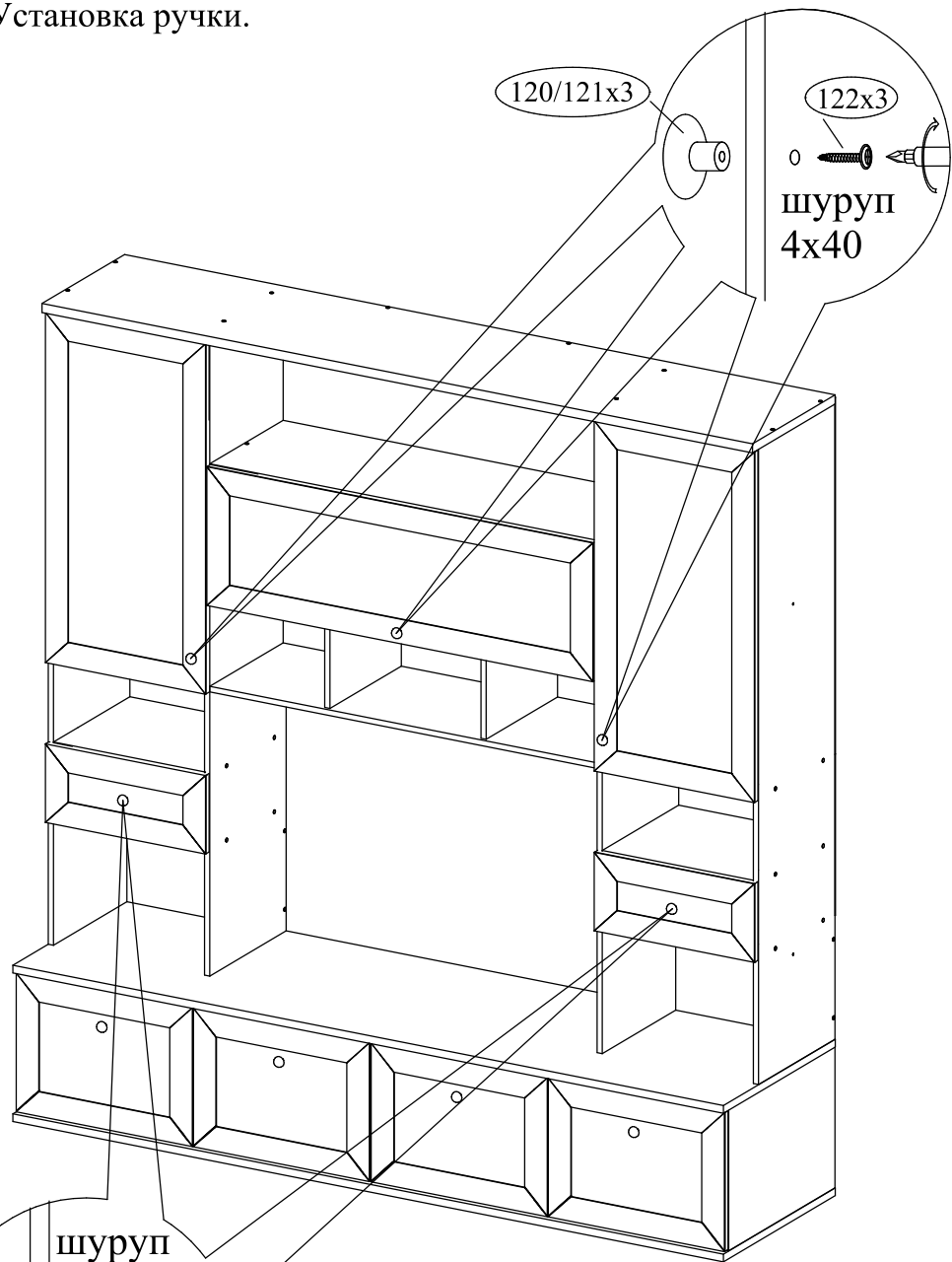
По дефектам, появившимся из-за несоблюдения покупателем правил эксплуатации и ухода за мебелью, претензии не принимаются.

К сведению покупателя.

Предприятие оставляет за собой право вносить изменения в конструктивные элементы мебели на основе внедрения передовой технологии, улучшающие качество выпускаемой продукции.

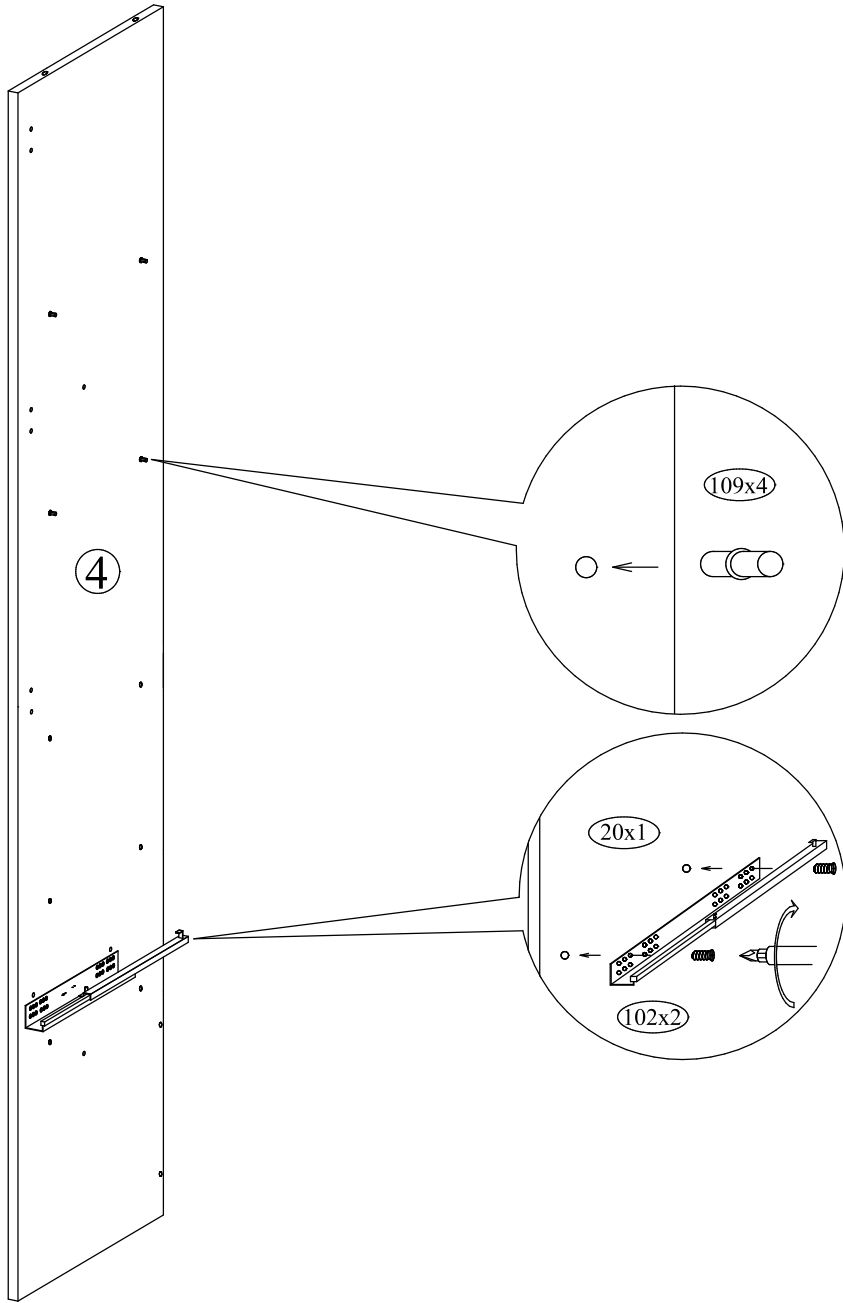
При обнаружении производственных дефектов ссылаетесь на номер набора мебели, номер ОТК, желательным приложить гарантийный талон и упаковочные ярлыки.

26 Установка ручки.



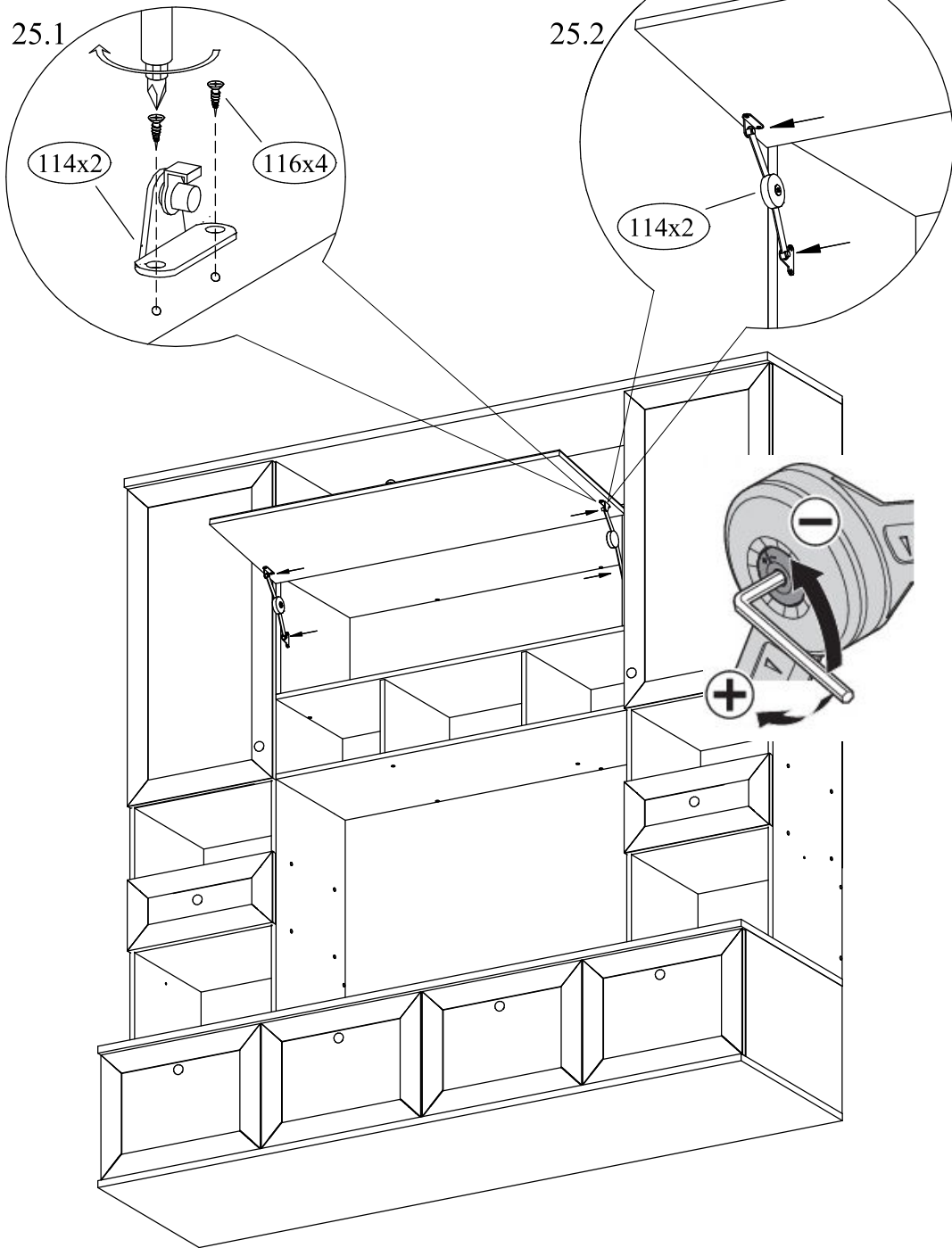
101	102	103	104	105
106	107	108	109	110
111	112	113	114	115
116	117	118	119	120-121
122	123	124	20	

① Крепление фурнитуры к стенке боковой левой

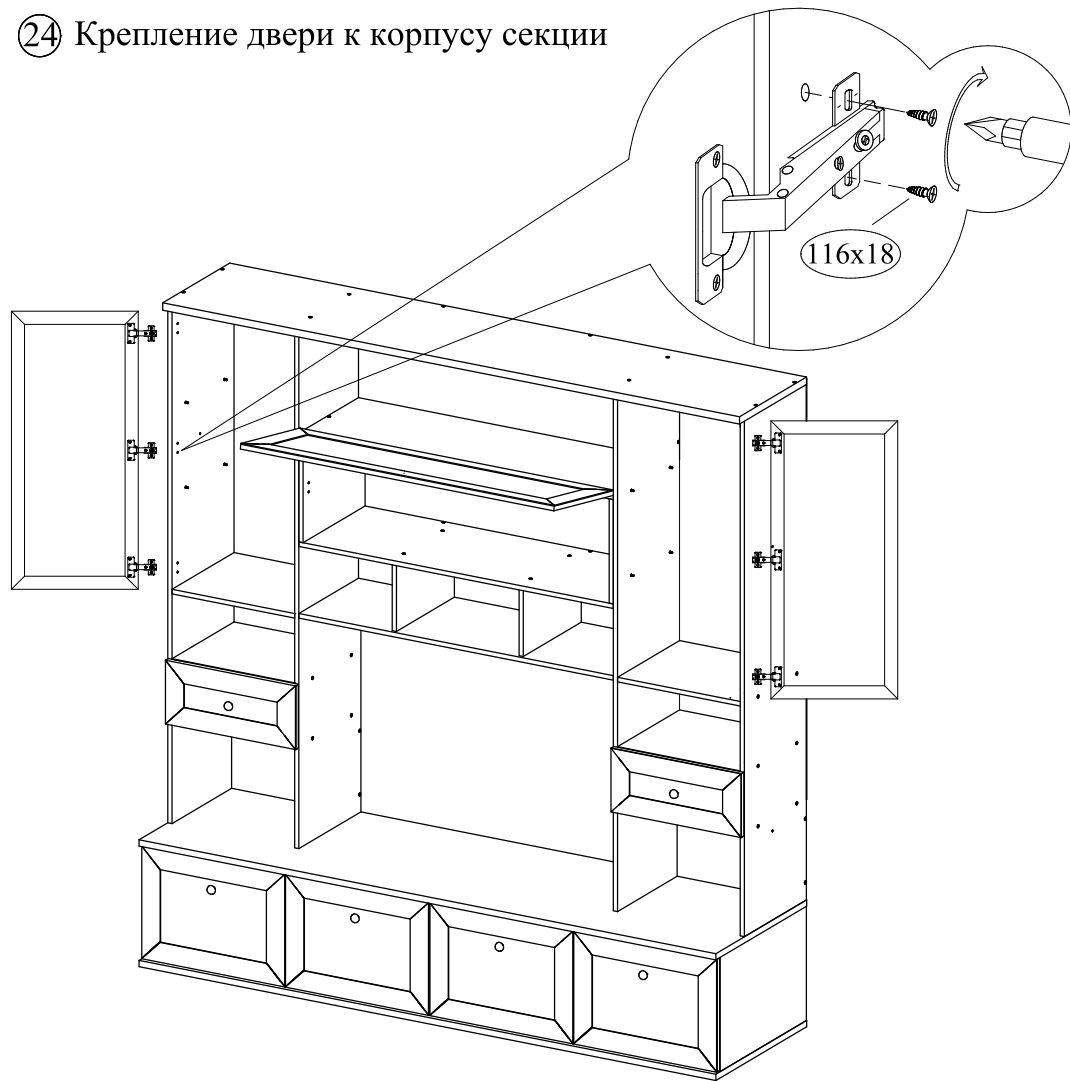


Аналогично установить фурнитуру в стенку боковую правую

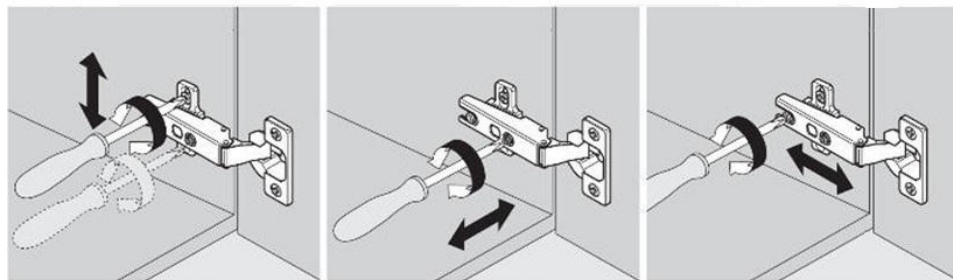
②⑤ Установка кронштейна барного



24 Крепление двери к корпусу секции



Регулировка дверей

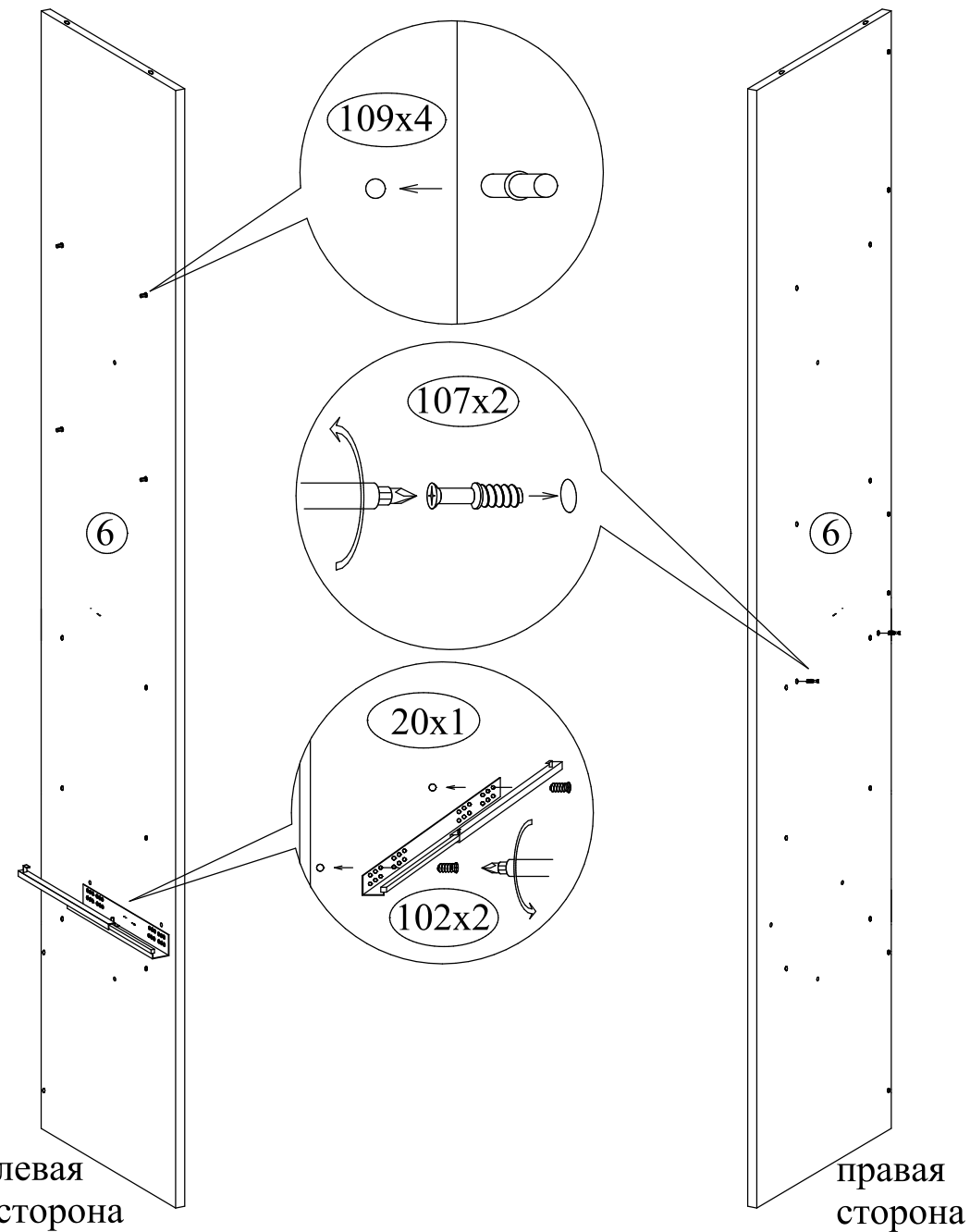


Регулировка по высоте

Регулировка по ширине

Регулировка по глубине

2 Крепление фурнитуры к перегородке левой

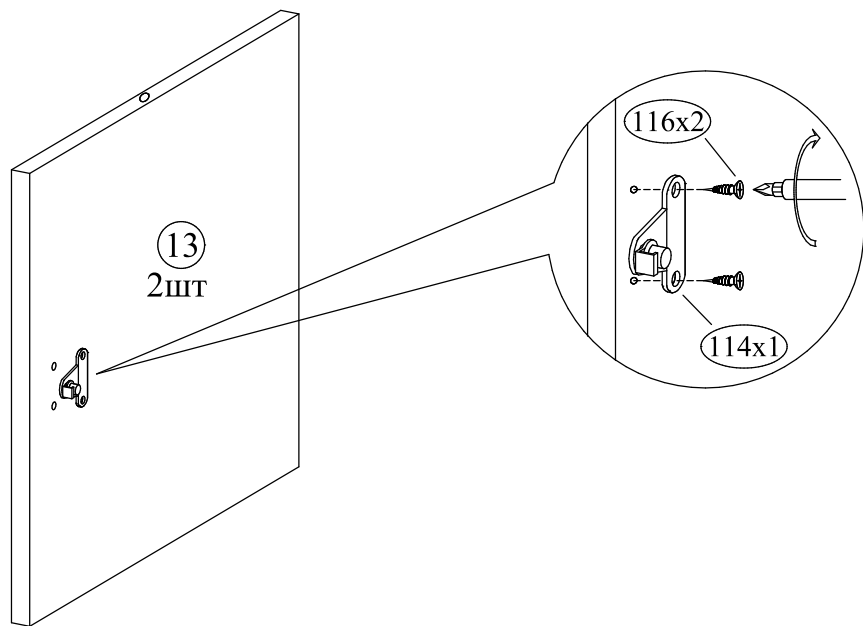


левая
сторона

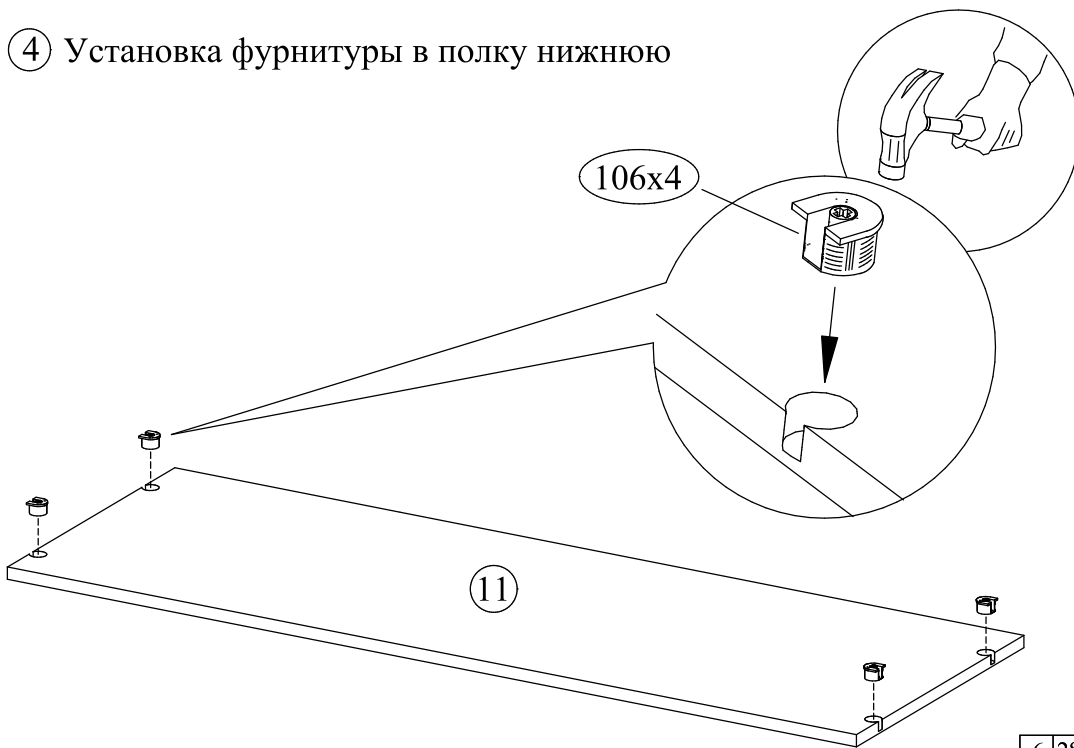
правая
сторона

Аналогично установить фурнитуру в перегородку правую

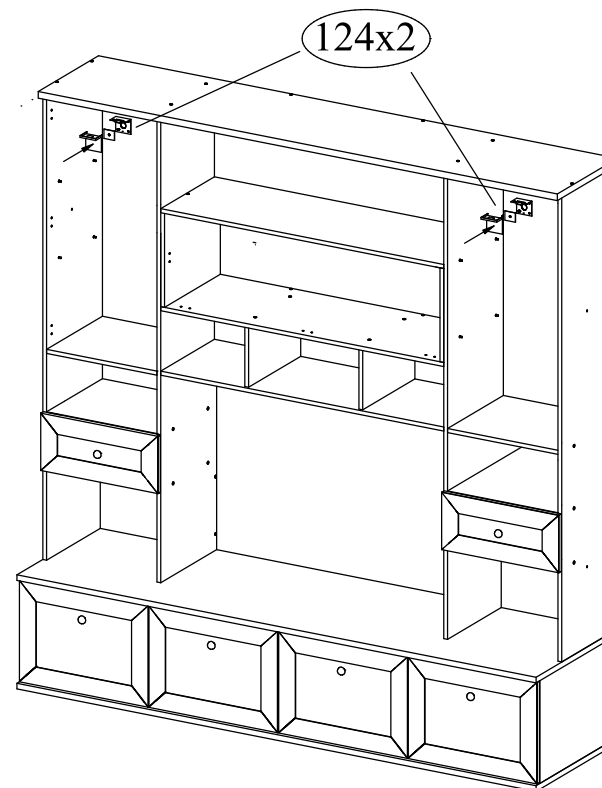
③ Крепление фурнитуры к перегородкам



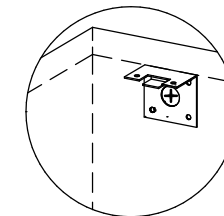
④ Установка фурнитуры в полку нижнюю



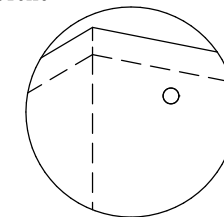
②③ Крепление секции к стене



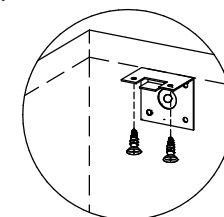
1 приложить уголок к крышке и стенке задней. В стенке задней отметить положение отверстия



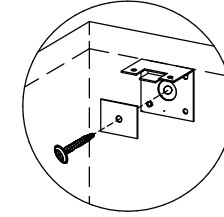
2 просверлить отверстие в стенке задней и в стене



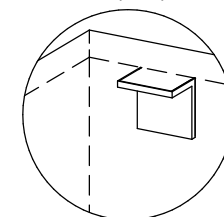
3 прикрутить уголок к крышке стеллажа шурупами 4x16



4 при помощи дюбеля притянуть стеллаж к стене

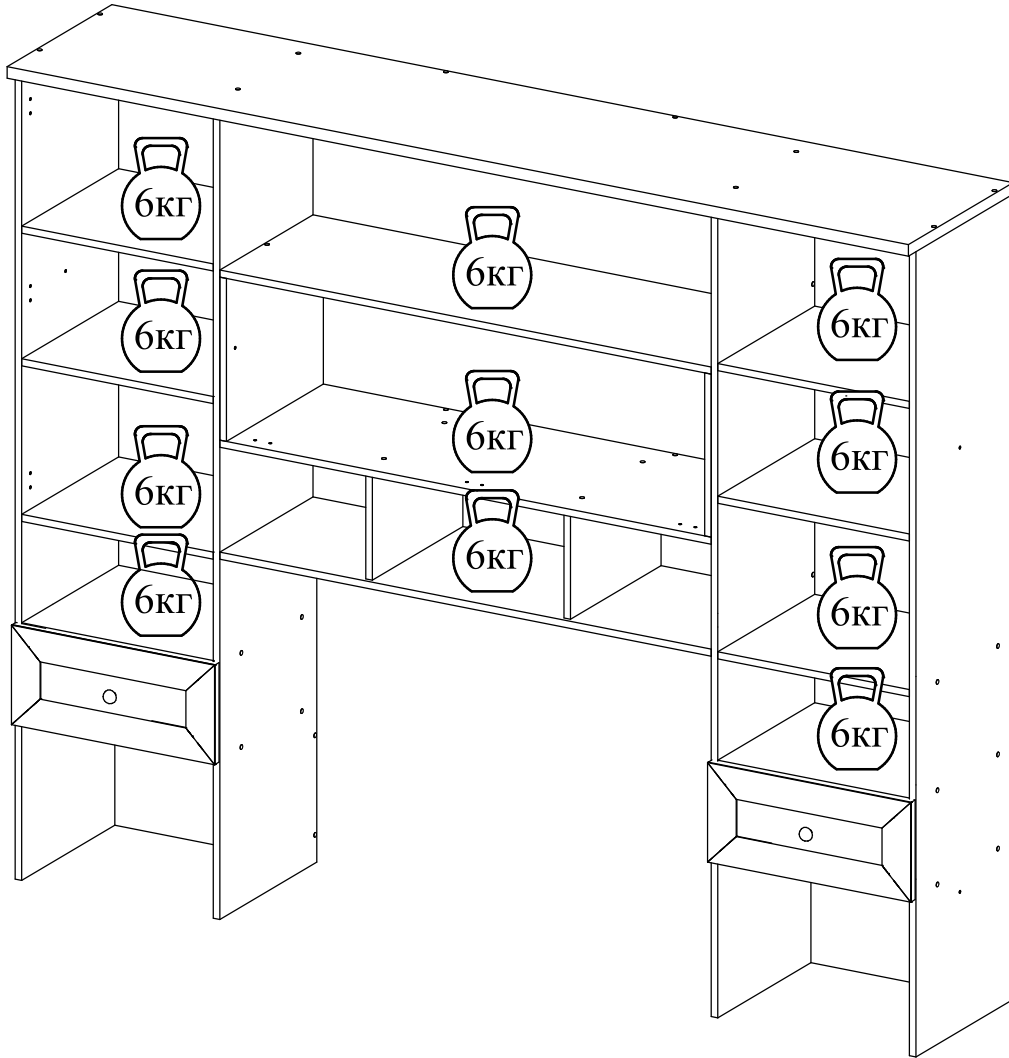


5 установить заглушку



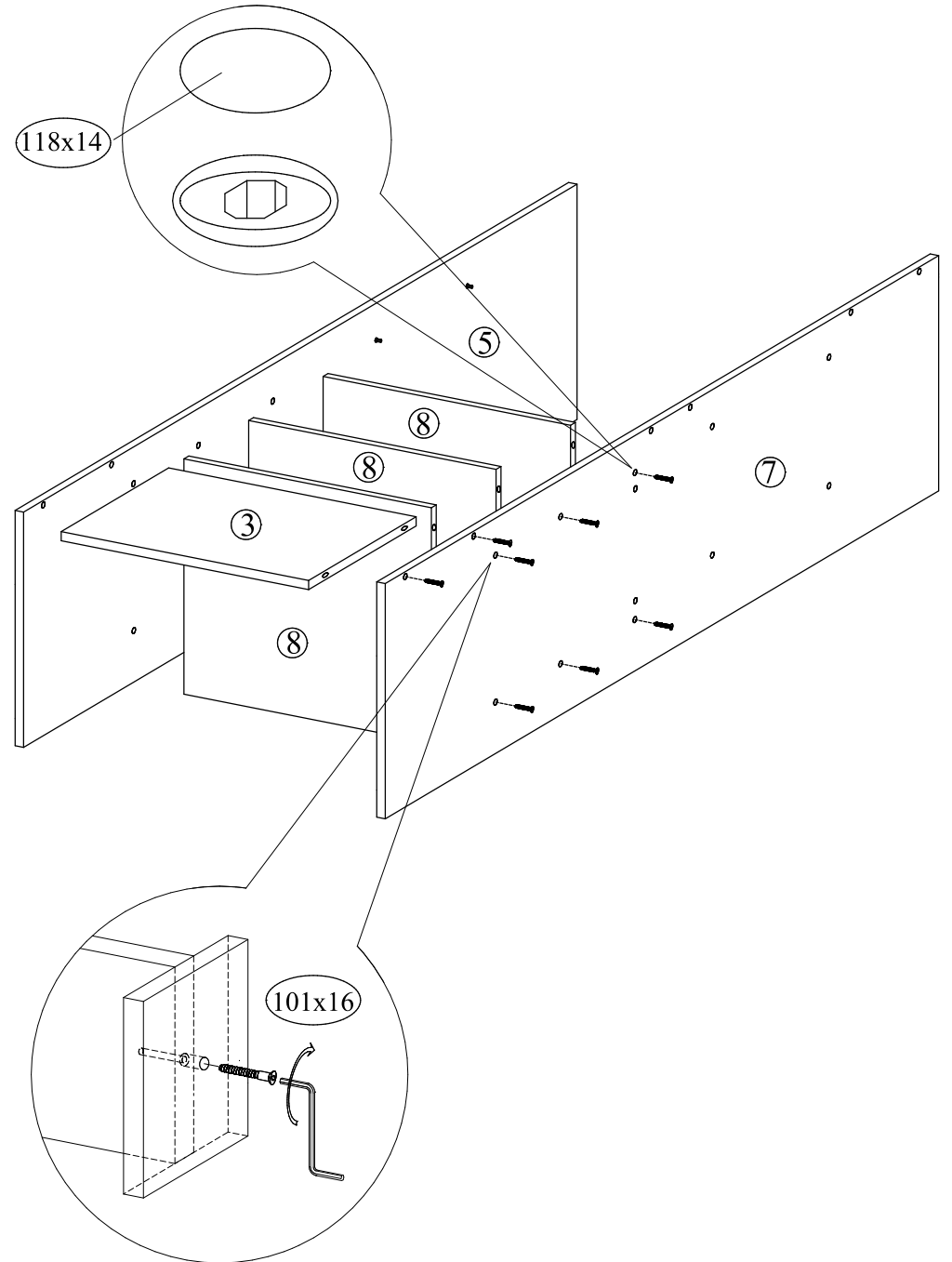
Примечание. Дюбеля (крепеж) для крепления шкафа к стене в комплект фурнитуры не входят, покупатель самостоятельно приобретает в магазине крепеж специально предназначенный для его типа стены. Необходима консультация продавца.

22 Допустимая нагрузка на полки



Внимание! Секция для ТВ может комплектоваться стеклянными полками. В таком случае нагрузка на каждую полку не более 3кг!!!

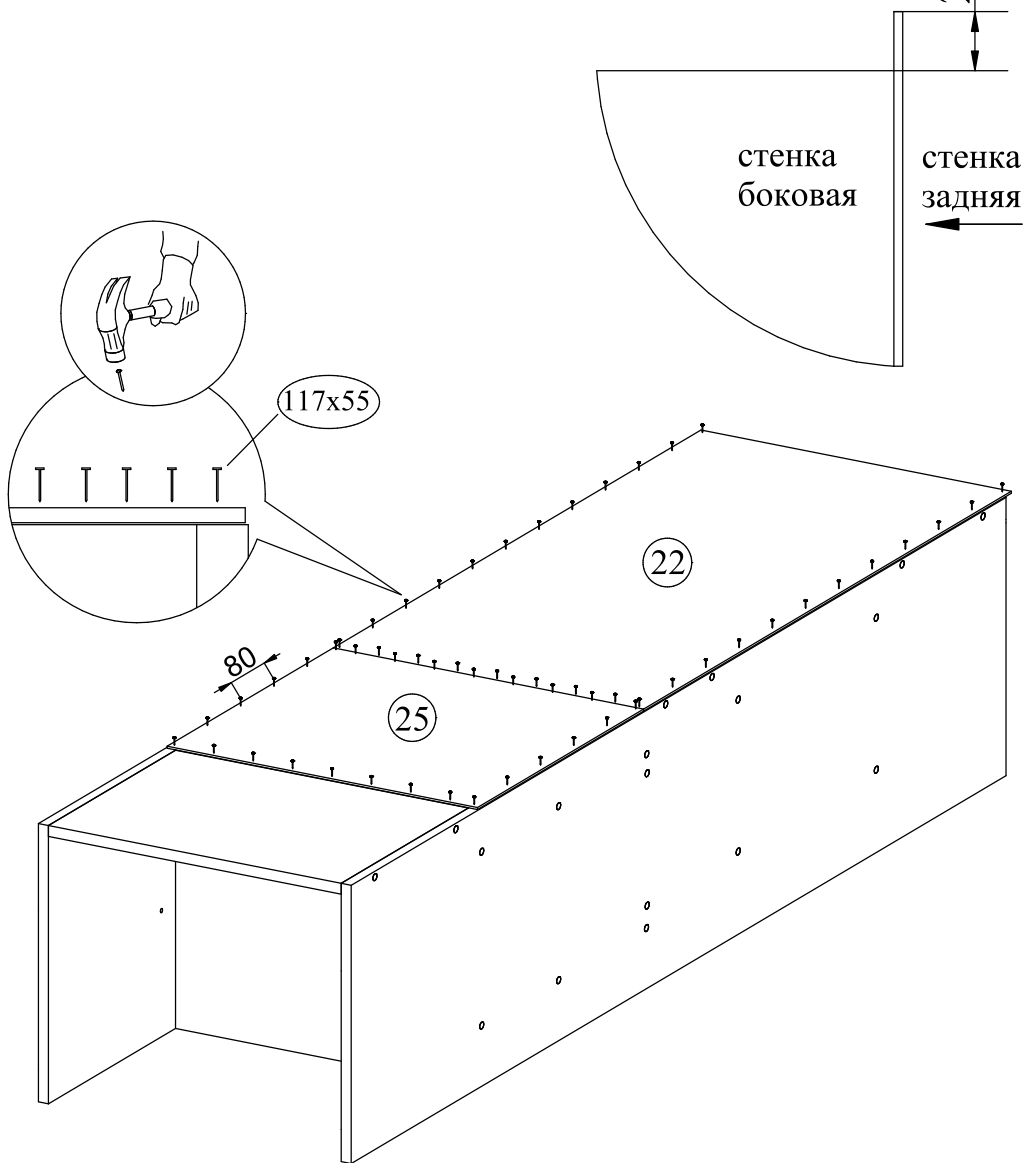
5 Сборка правой секции



Аналогично собрать секцию левую

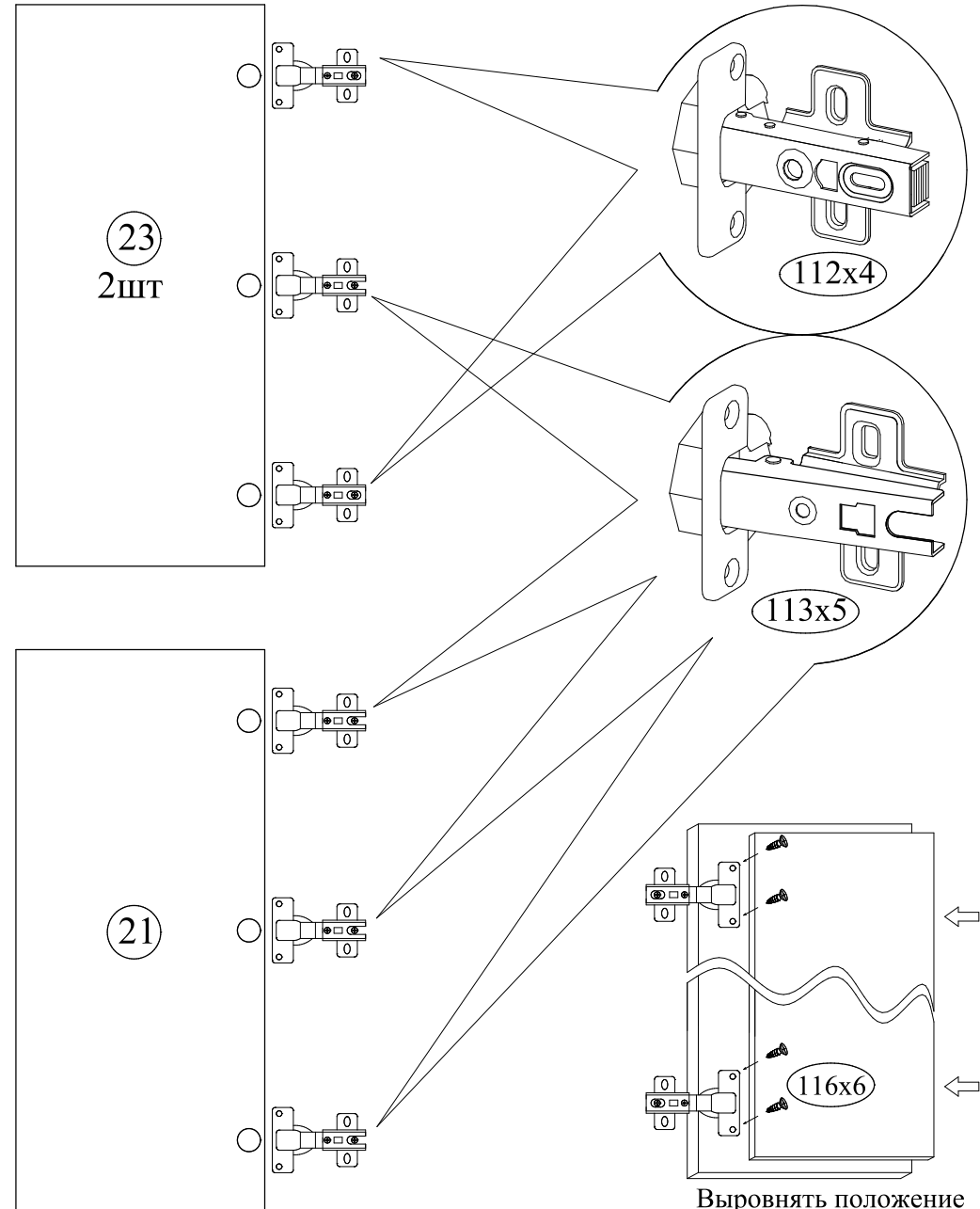
⑥ Крепление задних стенок к секции правой

Стенка задняя должна выступать
вверх от стенки боковой на 2см.



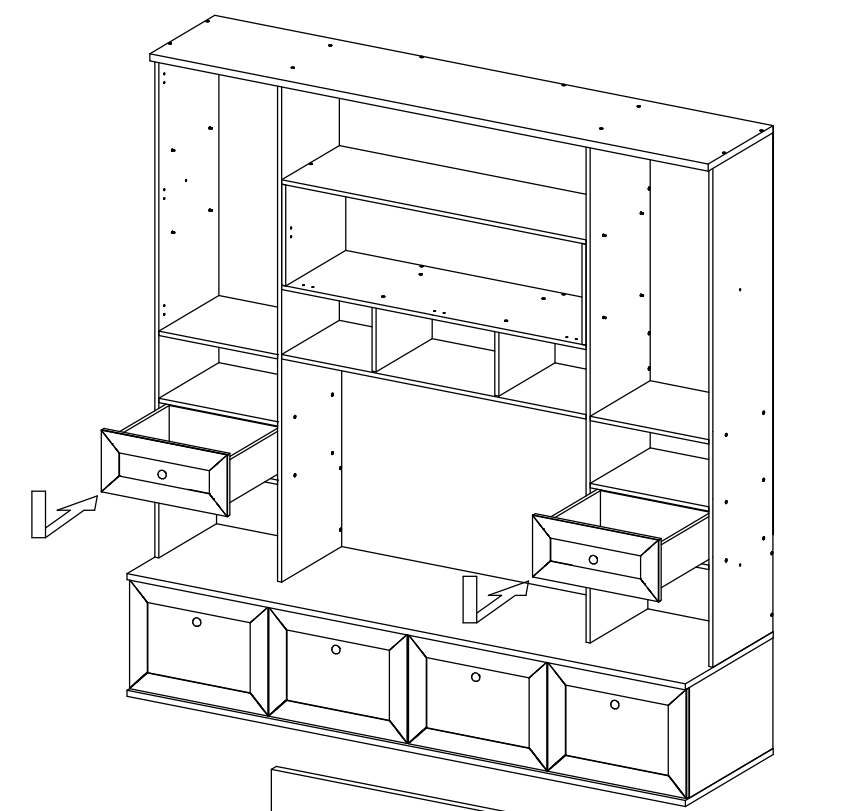
Аналогично приколотить задние стенки к секции левой

⑳ Монтаж петель на двери.

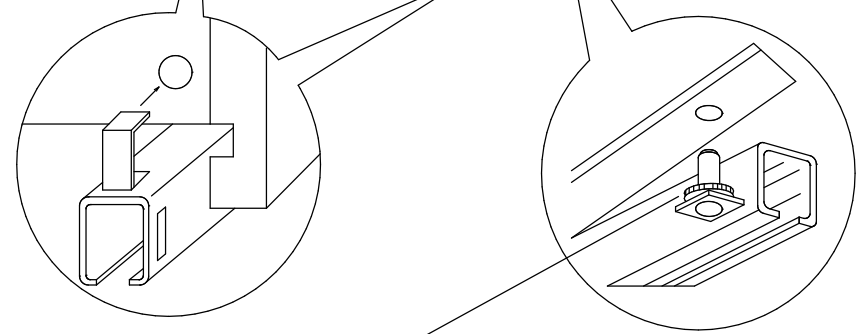


Выровнять положение
петель можно
с помощью подходящей
по размеру детали.

20 Установка собранных ящиков в корпус секции



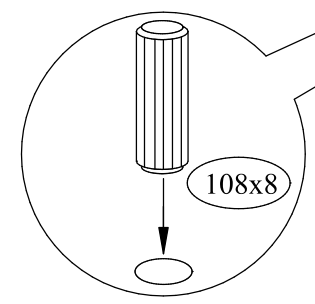
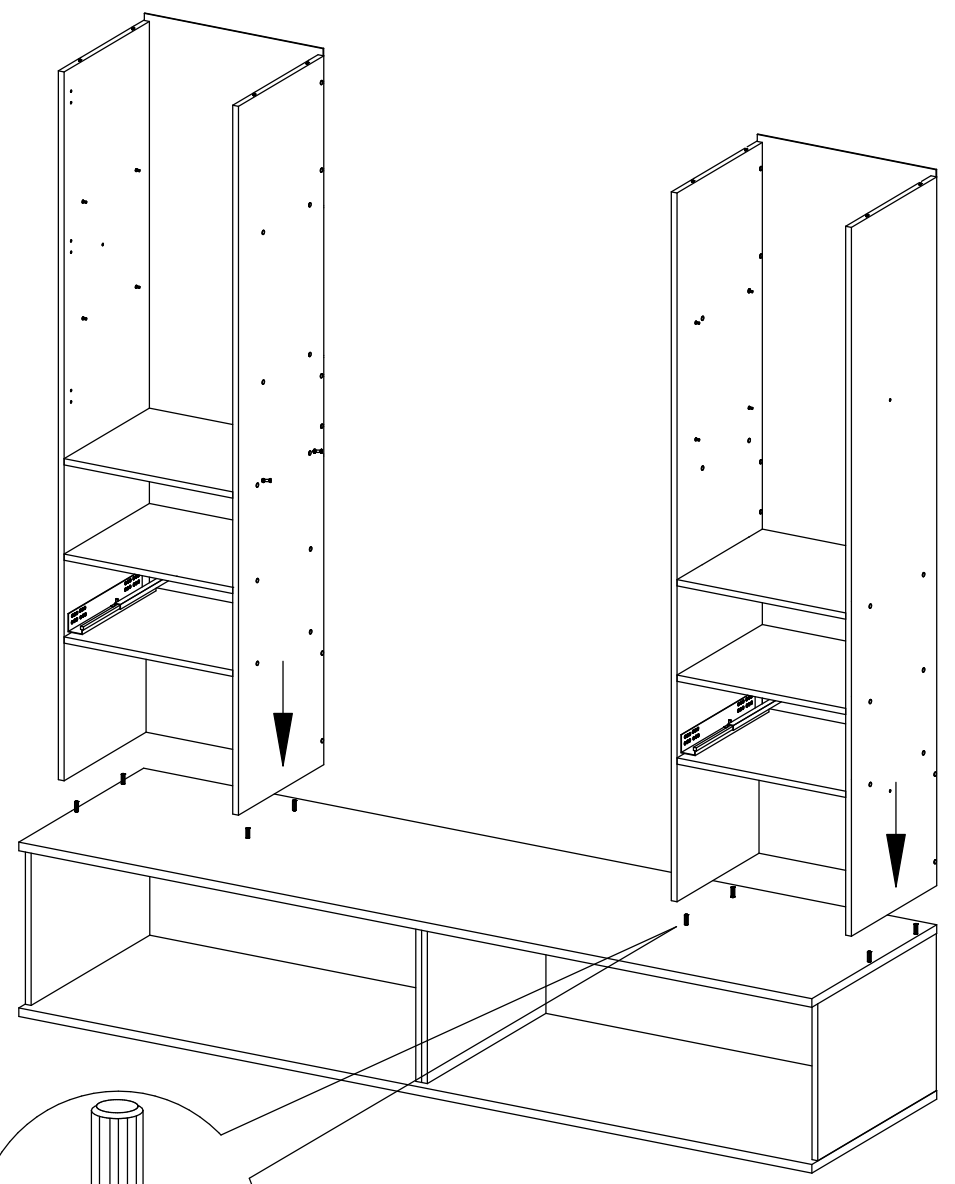
нагрузка на ящик не более 8кг



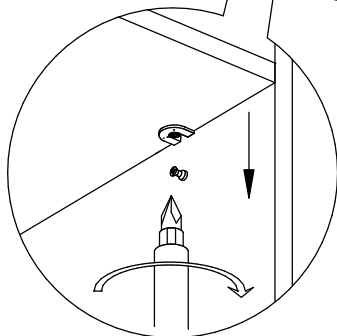
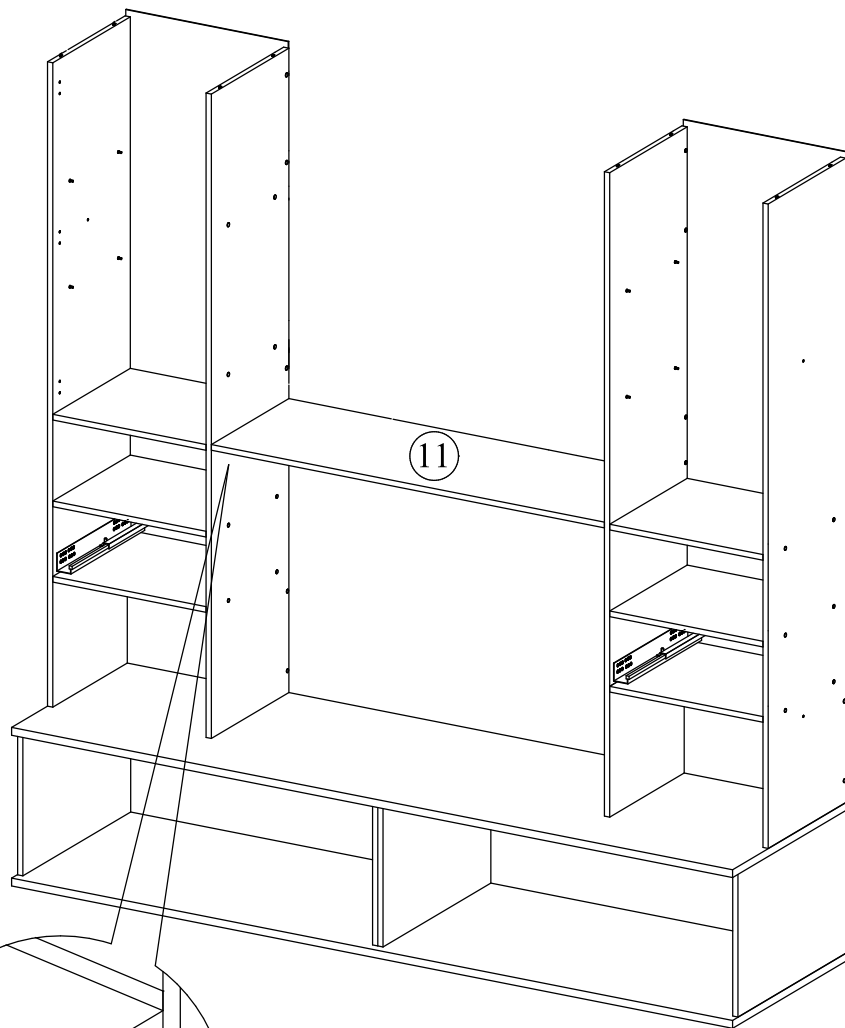
Вращением шайбы регулируется положение ящика в вертикальном направлении.

7 Установка секции левой и правой на тумбу

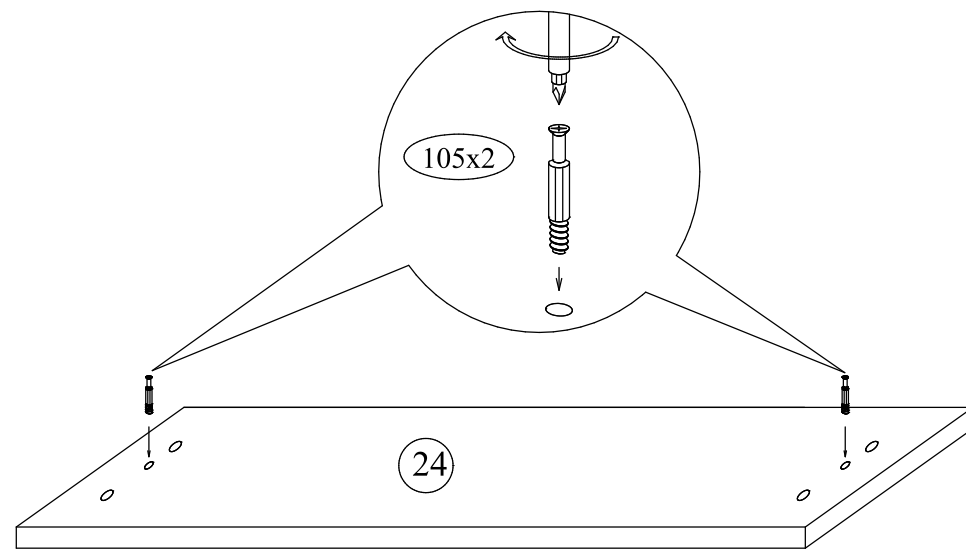
Внимание! Во избежание травм и повреждения мебели, собранные секции рекомендуется устанавливать на тумбу вдвоем.



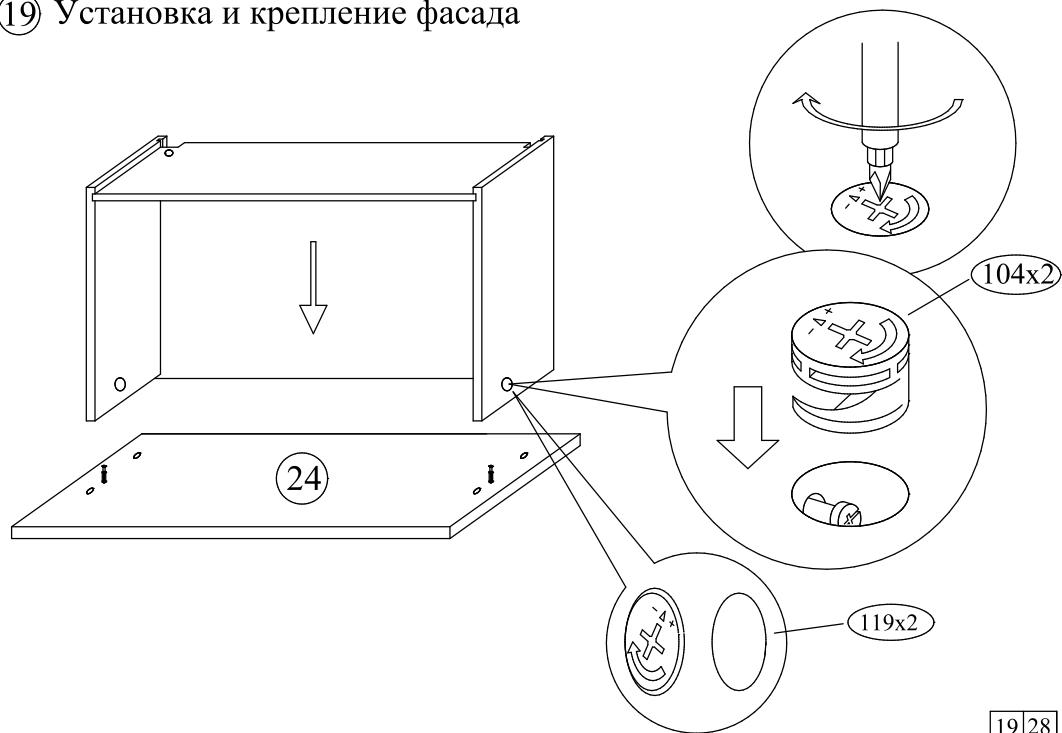
8 Сборка средней секции



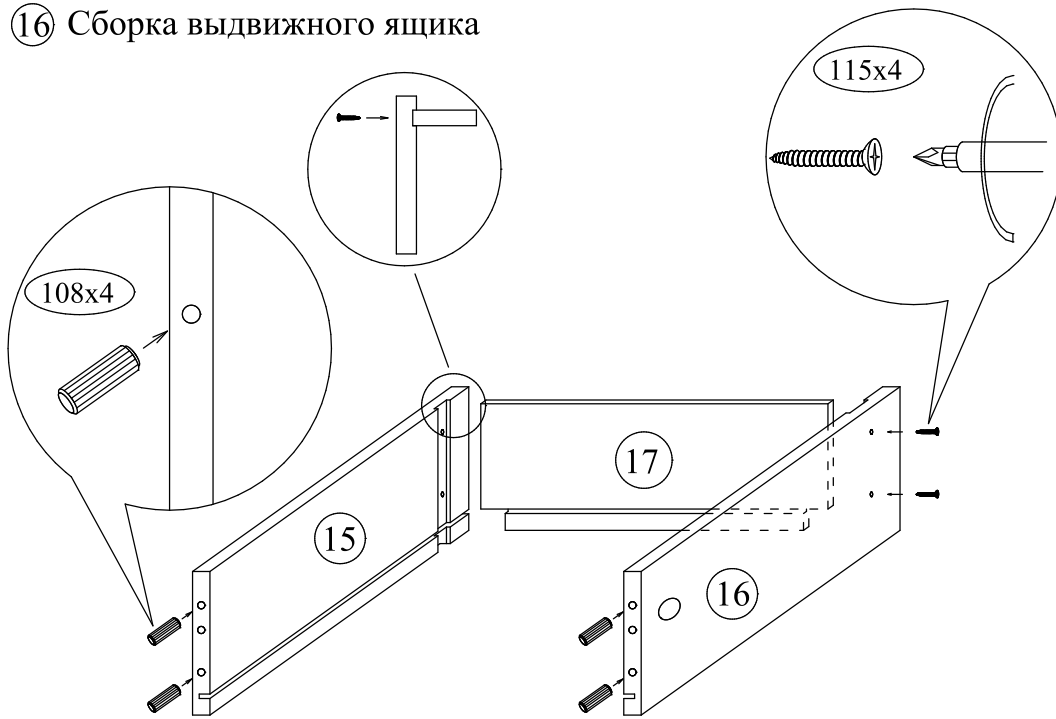
18 Установка дюбелей в фасад ящика



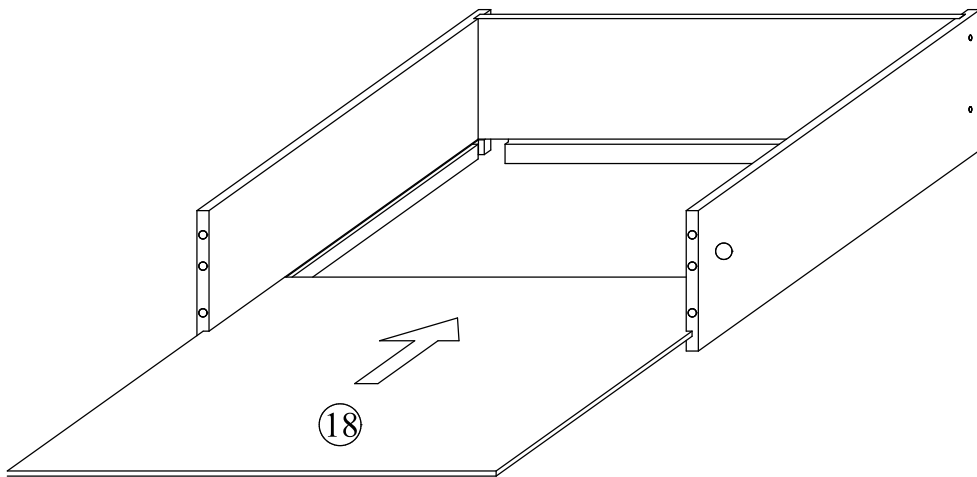
19 Установка и крепление фасада



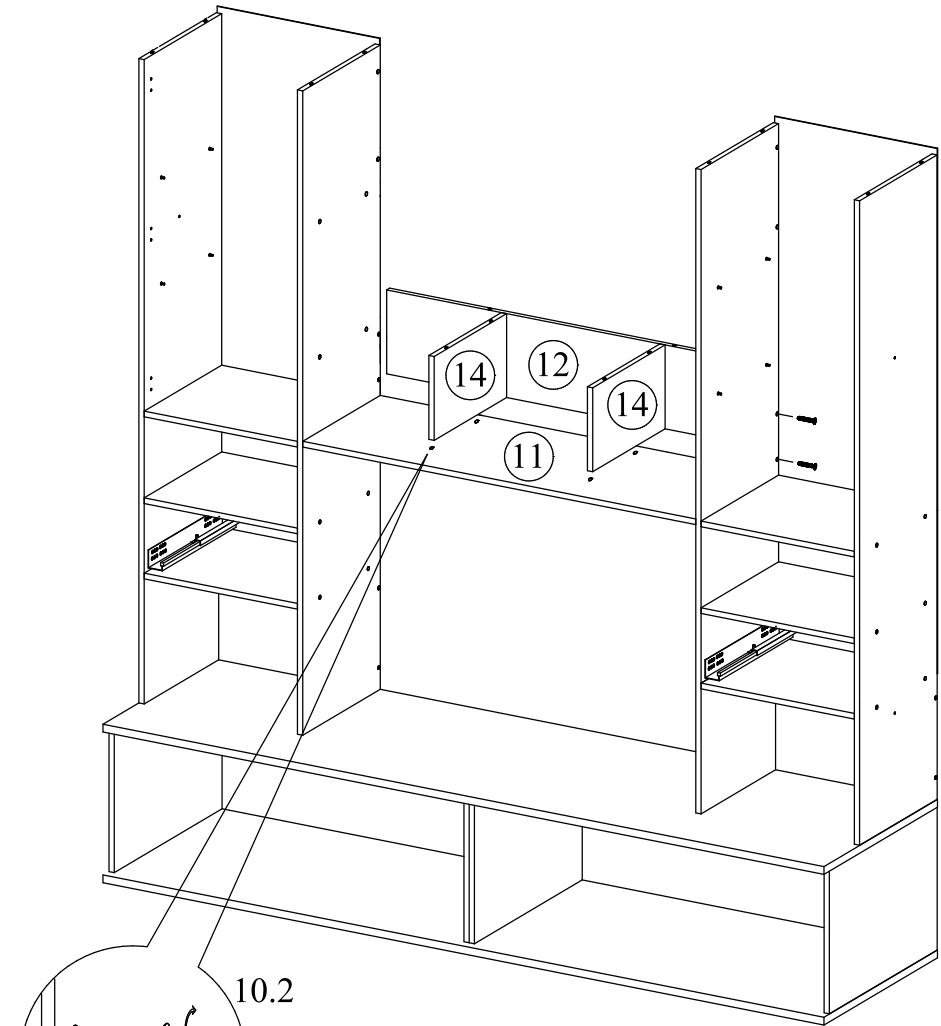
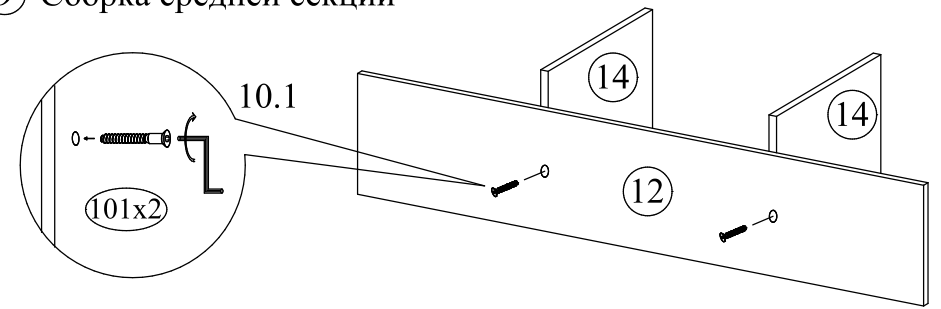
16 Сборка выдвижного ящика



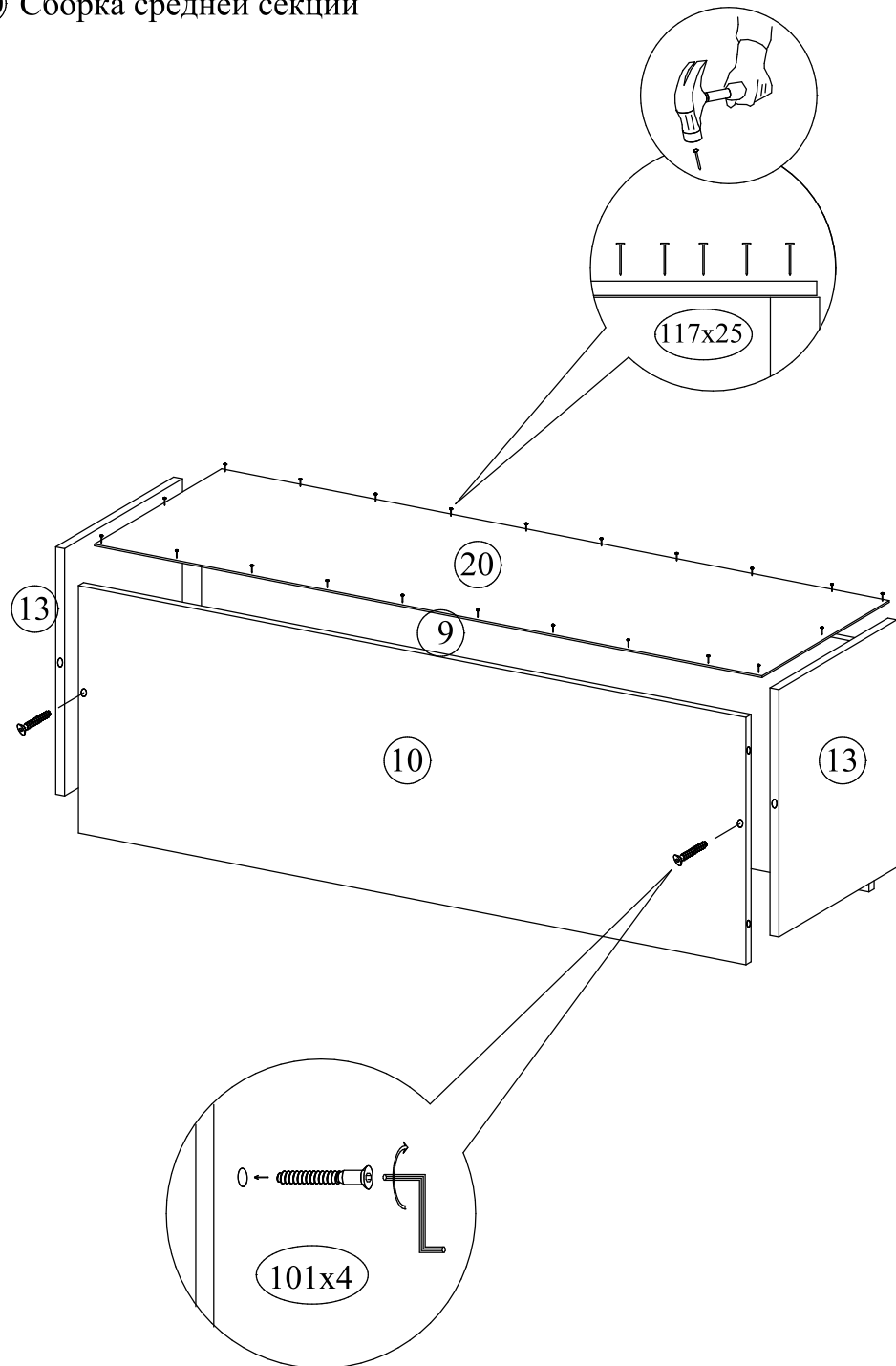
17 Установка дна в корпус ящика



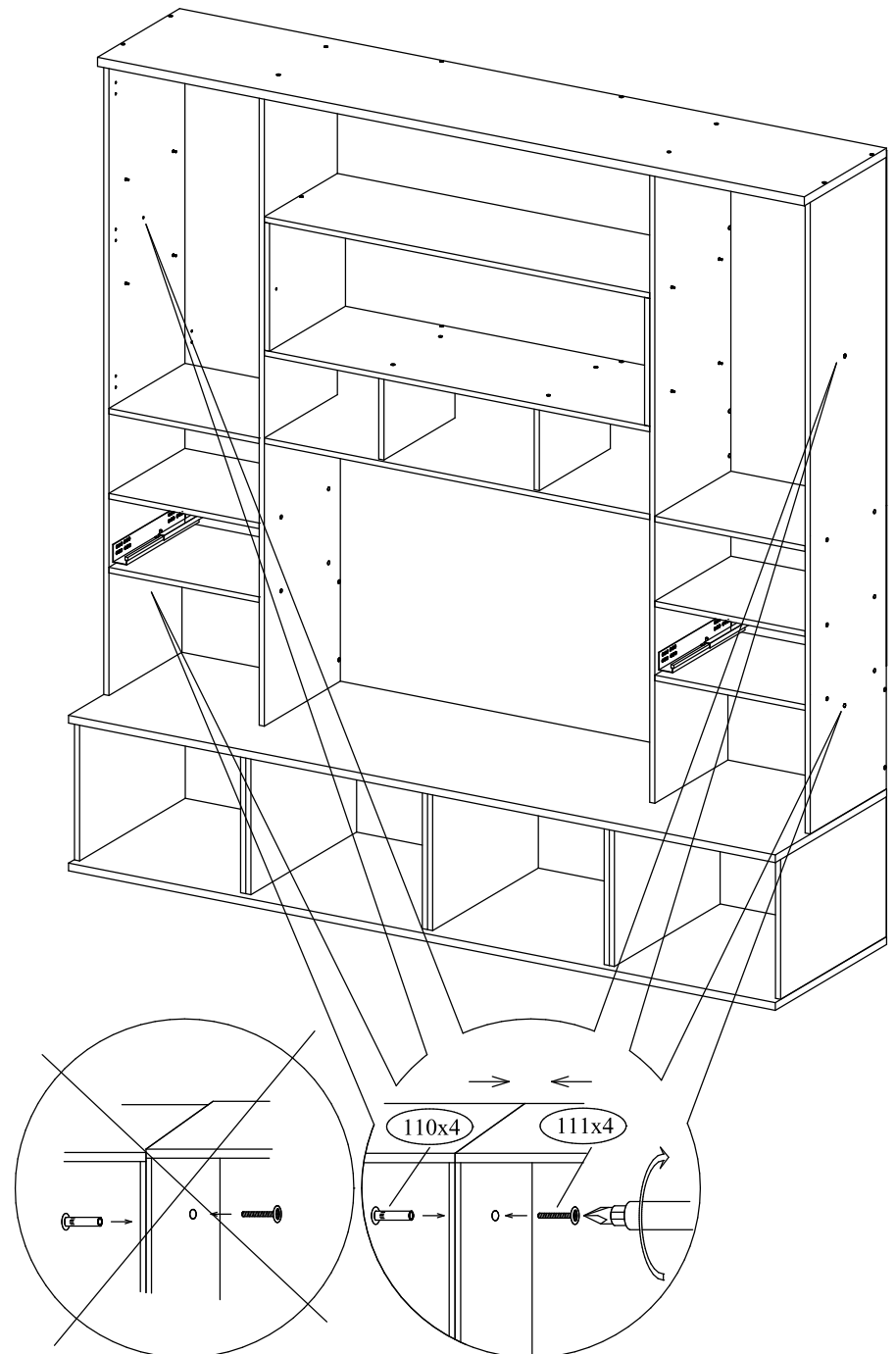
9 Сборка средней секции



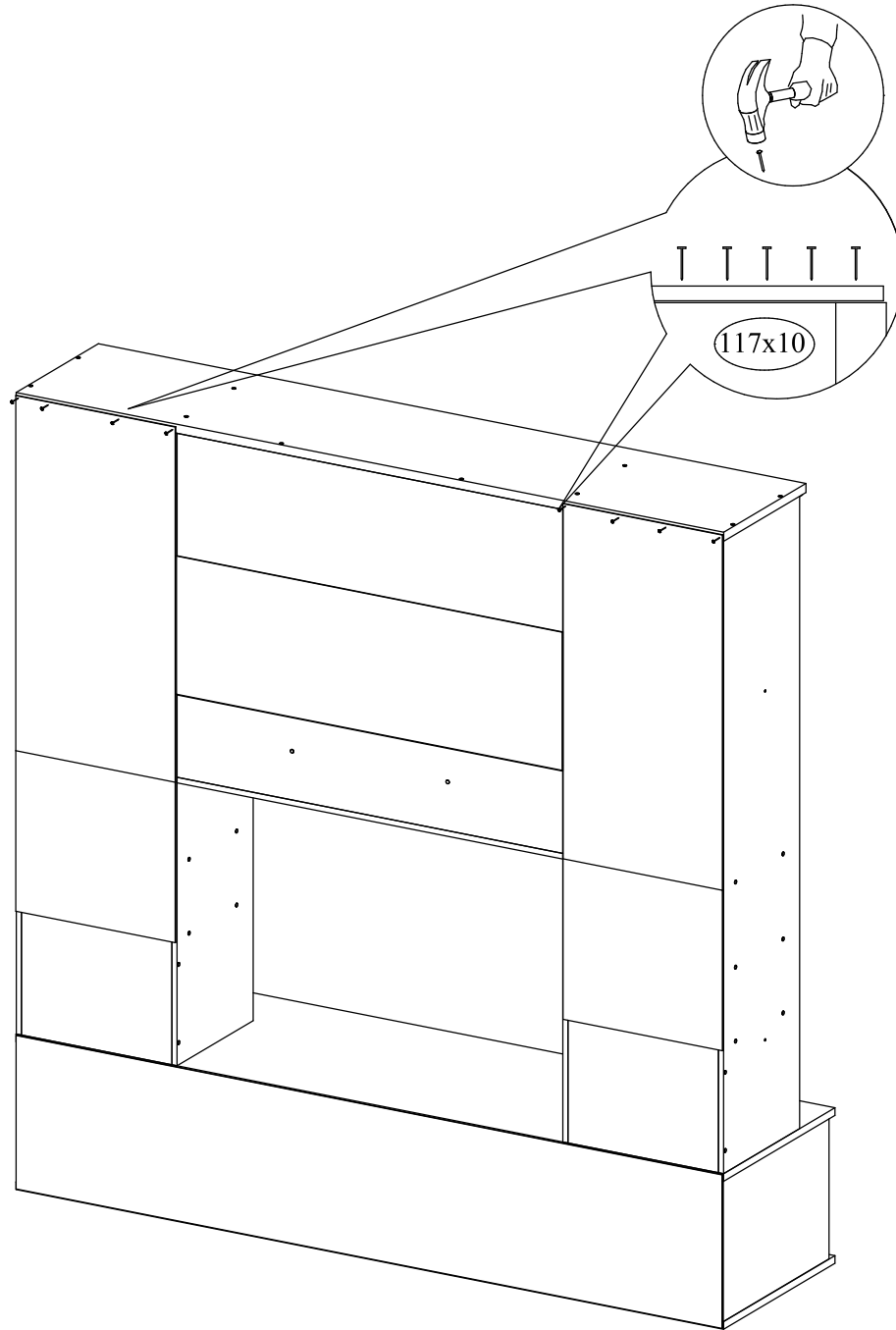
10 Сборка средней секции



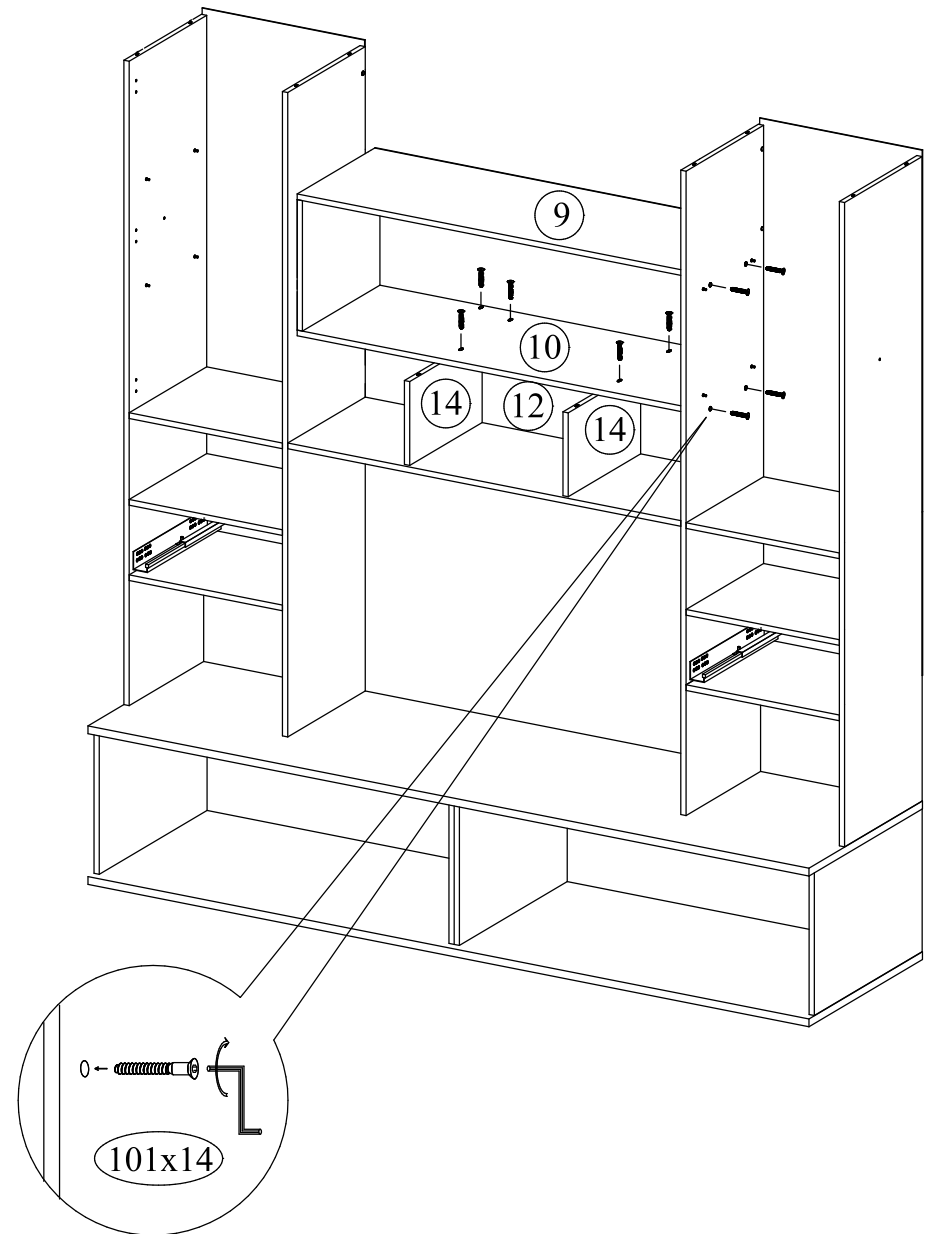
15 Соединение секции со шкафами стяжками межсекционными.



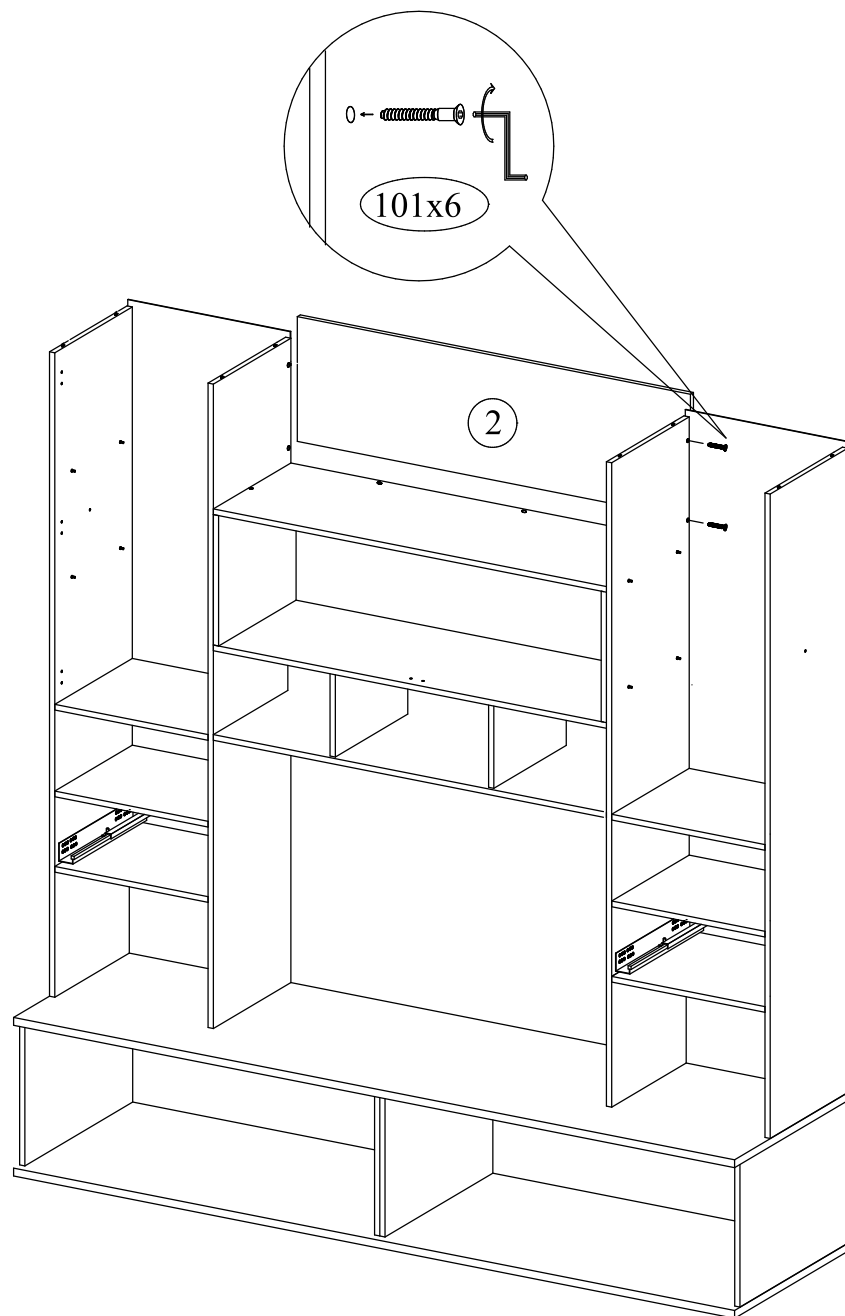
14 Сборка средней секции



11 Сборка средней секции



12 Сборка средней секции



13 Сборка средней секции

