

## ГАРАНТИЙНЫЙ ТАЛОН

Заполняется магазином, где приобретено изделие

\_\_\_\_\_ (Наименование изделия)  
Дата выпуска \_\_\_\_\_  
Дата продажи \_\_\_\_\_  
Владелец изделия \_\_\_\_\_  
\_\_\_\_\_ (Фамилия, Имя, Отчество)  
Адрес \_\_\_\_\_

Установлен дефект \_\_\_\_\_  
Исправил мастер \_\_\_\_\_  
\_\_\_\_\_ (подпись)

### ГАРАНТИИ

24 месяца со дня приобретения по предъявлению гарантийного талона по обнаруженным дефектам. За механические повреждения, потертости, сколы, фабрика ответственности не несет.  
Наш адрес: РОССИЯ, 156009, Костромская область, г. Кострома, ул. Юбилейная, д.28, smetanko@vashden.com  
Контактный телефон: 8(4942) 42-14-00, 42-23-51

\_\_\_\_\_ (линия отреза)

### ПАСПОРТ

1. Дата выпуска \_\_\_\_\_  
2. Отметка магазина о продаже \_\_\_\_\_  
3. Штамп магазина \_\_\_\_\_  
4. « \_\_\_\_ » \_\_\_\_\_ 20 \_\_\_\_ г.  
Пункты 2,3,4 заполняются в магазине при покупке мебели.  
Сертификат \_\_\_\_\_

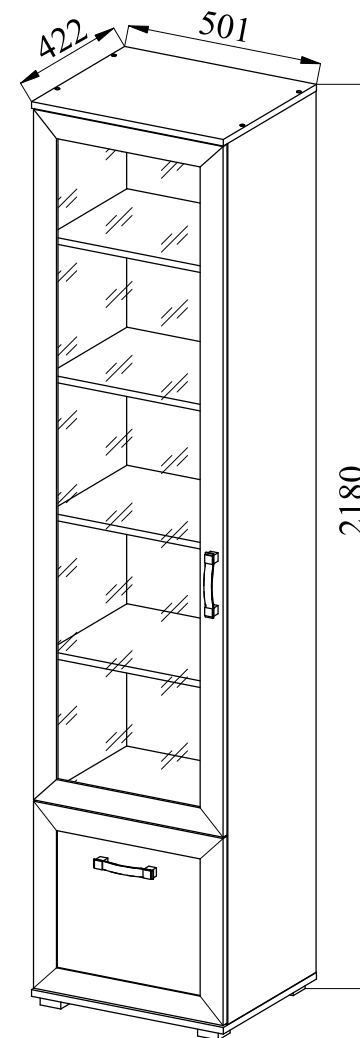


ФАБРИКА МЕБЕЛИ

Фабрика Мебели "Ваш День"  
156009, г. Кострома, ул. Юбилейная, д.28



## Модульная серия корпусной мебели "ALPINA" Шкаф комбинированный ШК-01



Инструкция по сборке



ФАБРИКА МЕБЕЛИ

"ALPINA"

Корпусная модульная мебель

Шкаф комбинированный ШК-01

Производитель: \_\_\_\_\_

Фактический адрес: 156009, Российская Федерация,  
г. Кострома, ул. Юбилейная, 28

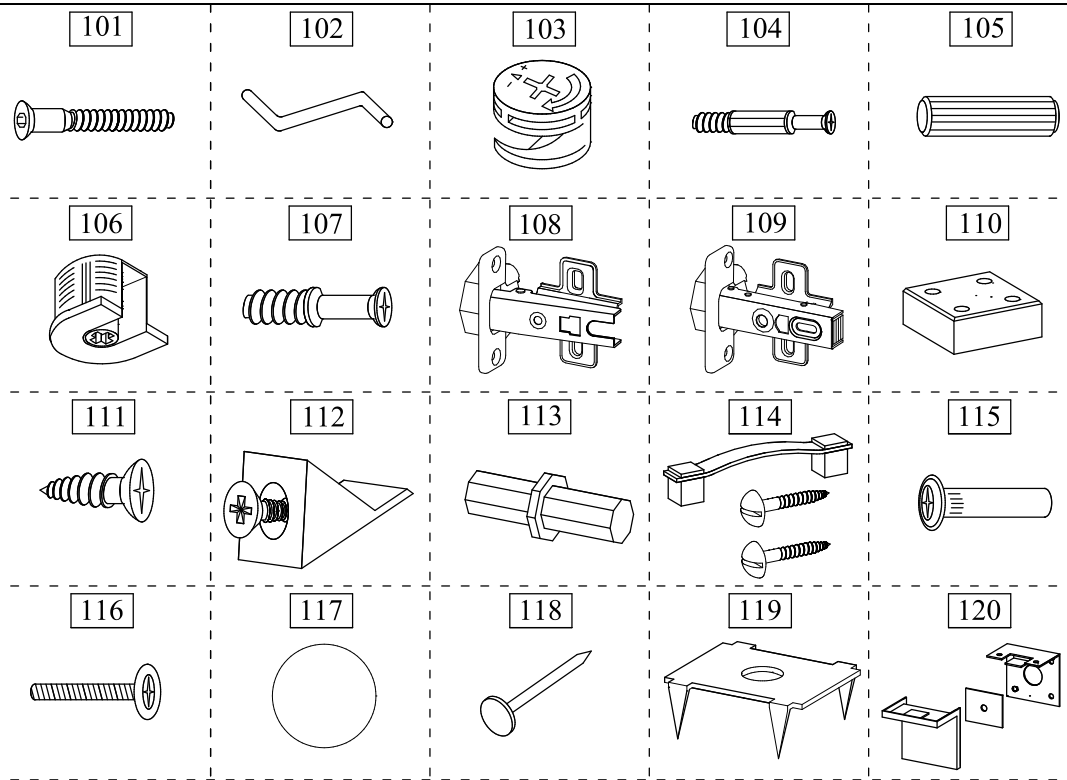
Дата изготовления: \_\_\_\_\_

Гарантийный срок: 24 мес.

Срок службы: 10 лет

ГОСТ 16371-93





**Внимание!** В шкафу имеются отверстия для установки полок. Полки из ЛДСП или стекла  $t=6\text{мм}$  приобретаются отдельно.

Внимание покупателя: перед сборкой необходимо проверить целостность деталей в упаковке, а так же соответствие количества деталей и фурнитуры в пакетах согласно ведомости.

Комплектовочная ведомость деталей шкафа

№п/п	Наименование детали	Размер	Кол-во	Пакет N
1	Стенка боковая левая	2126x400x16	1	1
2	Стенка боковая правая	2126x400x16	1	
3	Крышка	501x422x16	2	
4	Полка	468x379x16	1	2
5	Стенка жесткости	468x192x16	1	
	Фурнитура	Пакет	1	3

Фасад и стенки задние комплектуются отдельно от шкафа. Комплектовочная ведомость фасадов и задних стенок.

6	Дверь (дверь со стеклом)	1666x496x18	1	1
7	Стенка задняя	1676x480x3	1	
8	Стенка задняя	462x480x3	1	
9	Дверь	451x496x18	1	2

Ведомость фурнитуры

№п/п	Наименование фурнитуры	Кол-во
101	Евровинт 6.4x50	8
102	Ключ z-образный шестигранный	1
103	Эксцентрик 16 размер 15x13	4
104	Дюбель DU 232 размер 30x8	4
105	Шкант 8x30	4
106	Эксцентриковая стяжка VB35 $\varnothing 20$	4
107	Дюбель DU321 $\varnothing 5$	4
108	Петля НАКЛАДНАЯ 90, чашка 35мм	2
109	Петля НАКЛАДНАЯ 90, чашка 35мм с ДОВОДЧИКОМ	4
110	Опора N6 54x54x20	4
111	Шуруп потайной 4x16	44
112	Уголок пластмассовый с саморезом	4
113	Полкодержатель металл. $\varnothing 5$	16
114	Ручка скоба C-44 с винтами	2
115	Стяжка межсекционная $\varnothing 5$	3
116	Винт к стяжке 4x14	3
117	Заглушка $\varnothing 20$ в цвет корпуса	4
118	Гвоздь 2x20	20
119	Скрепка для задней стенки	10
120	Уголок крепления шкафа к стене	2

**Правила эксплуатации и ухода за мебелью.**

1. Мебель, перевозимая при температуре ниже  $0^{\circ}\text{C}$ , охлаждается и при установке в помещении "запотевает", поэтому ее следует немедленно протереть чистой, сухой, мягкой тканью.
2. Мебель предназначена для эксплуатации в помещениях с температурой воздуха  $+10+28^{\circ}\text{C}$  и относительной влажностью 50-70%. Не рекомендуется ставить мебель близко к источникам тепла, а также к сырым и холодным стенам. Ее следует беречь от прямого попадания солнечных лучей.
3. На поверхность деталей не следует ставить горячие и влажные предметы. Нежелательно попадание кислот, щелочей и растворителей (спирт, бензин, ацетон).
4. Поверхности следует оберегать от механических повреждений, ударов и царапин, поскольку восстановить поверхность невозможно.
5. Поверхность мебели следует чистить специальным составом, который можно приобрести в магазине.
6. Зеркала и стекла рекомендуется чистить любыми средствами, предназначенными для этих целей.
7. Для предотвращения повреждения полового покрытия при перемещении мебели следует использовать подстилочный материал (картон, плотная ткань и т.п.)

**Порядок предъявления претензии на качество мебели.**

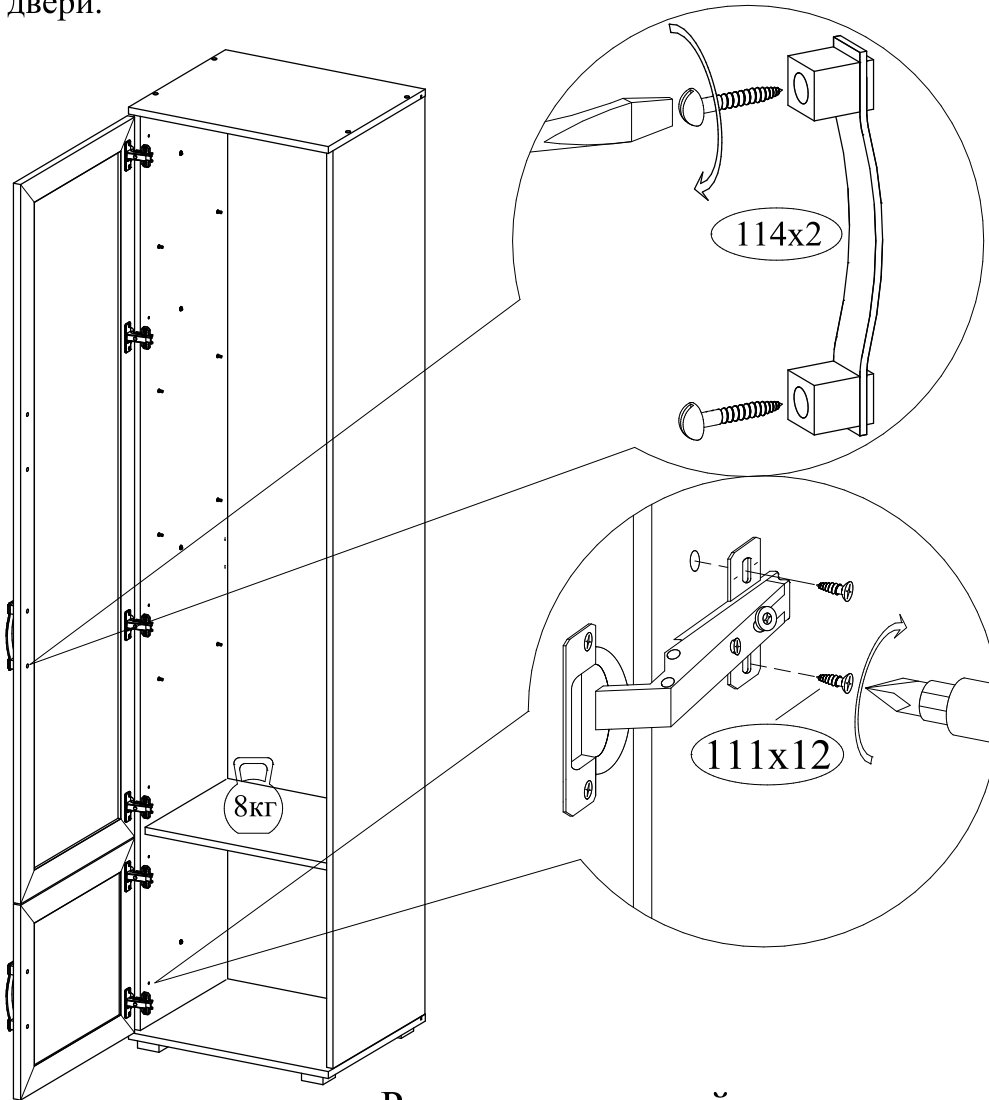
Претензии по некомплектности и производственным дефектам в течение гарантийного срока должны направляться покупателем непосредственно в магазин, где приобретена мебель, с желательным приложением товарного чека и упаковочных ярлыков. По дефектам, появившимся из-за несоблюдения покупателем правил эксплуатации и ухода за мебелью, претензии не принимаются.

**К сведению покупателя.**

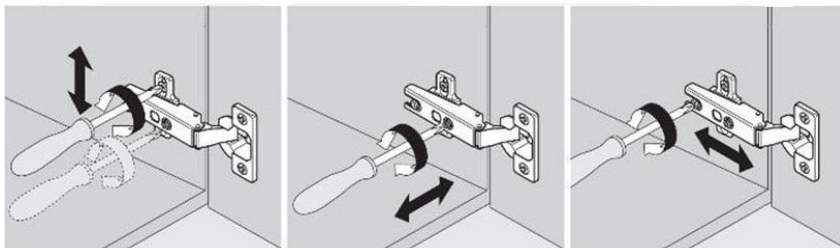
Предприятие оставляет за собой право вносить изменения в конструктивные элементы мебели на основе внедрения передовой технологии, улучшающие качество выпускаемой продукции.

При обнаружении производственных дефектов ссылайтесь на номер набора мебели, номер ОТК, желательно приложить гарантийный талон и упаковочные ярлыки.

13 Прикрутить двери. К дверям прикрутить ручки. Отрегулировать двери.



Регулировка дверей

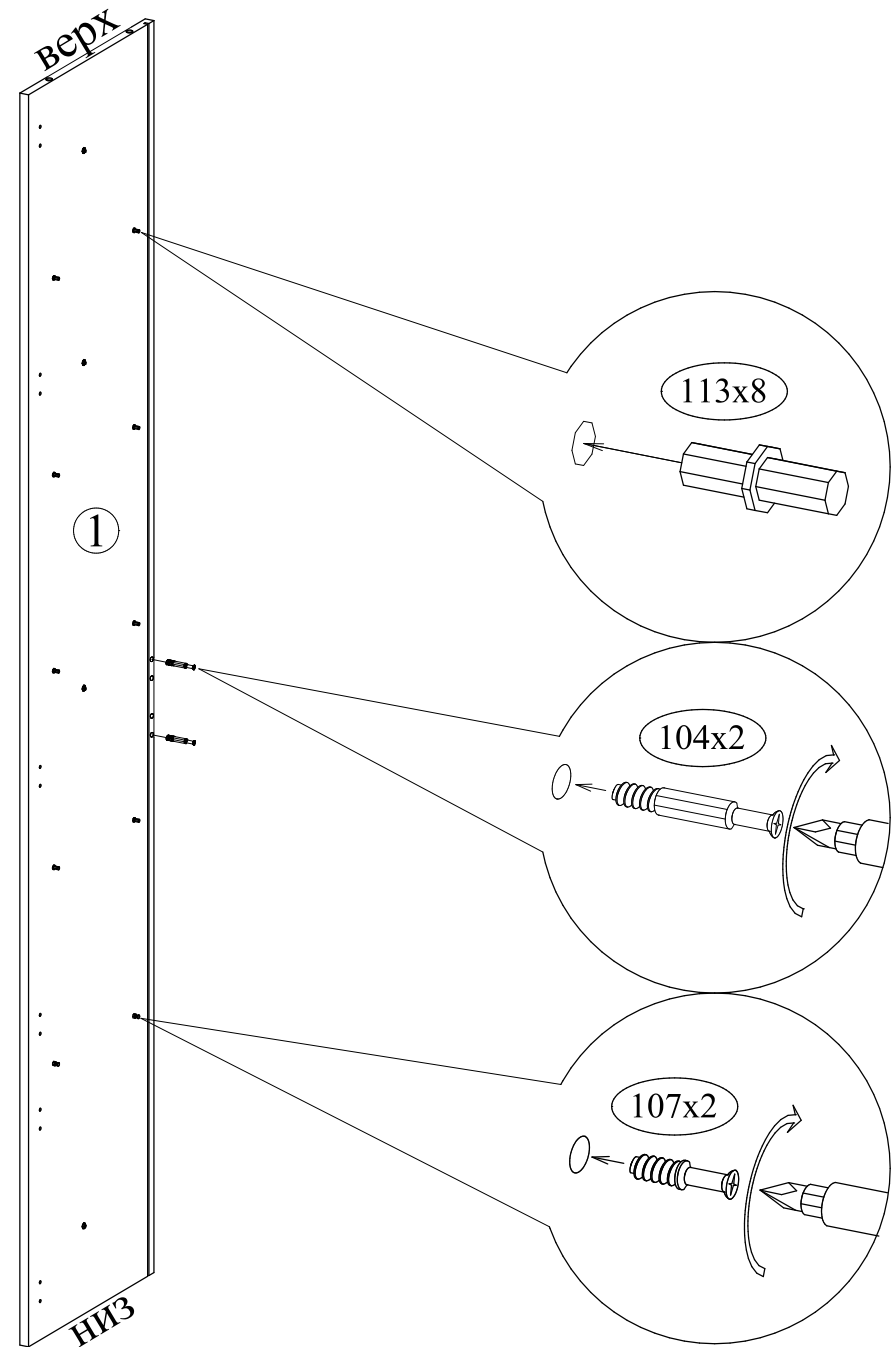


Регулировка по высоте

Регулировка по ширине

Регулировка по глубине

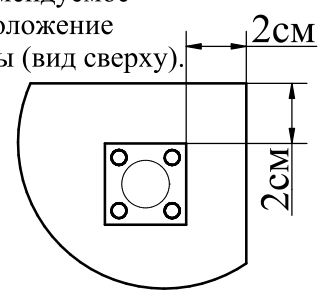
1 Установить фурнитуру на стенку боковую левую



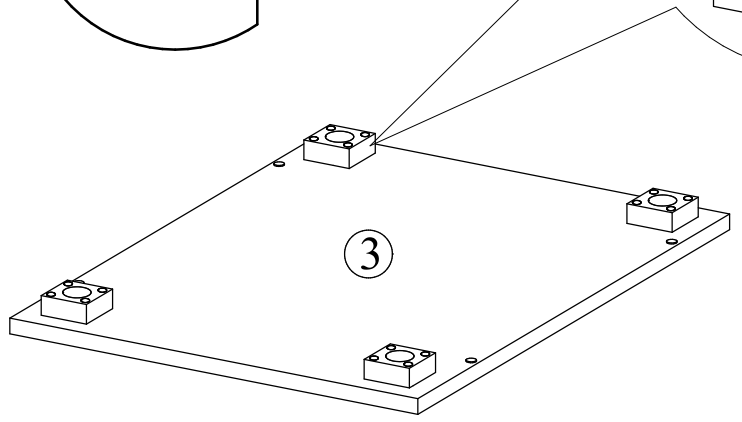
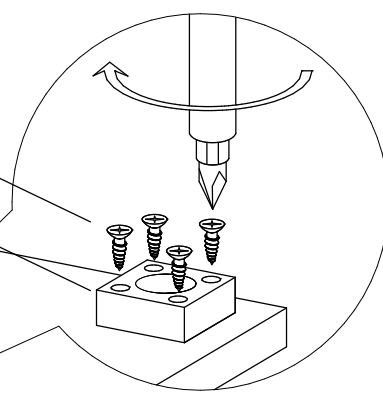
Аналогично установить фурнитуру на стенку боковую правую

② К крышке прикрутить опоры

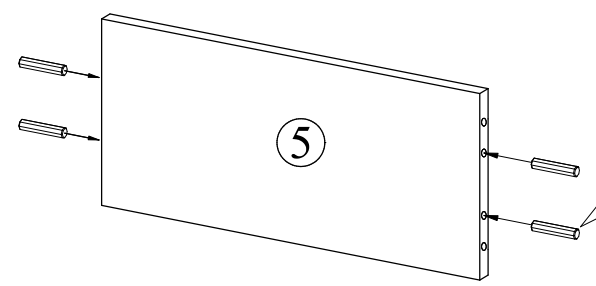
Рекомендуемое  
расположение  
опоры (вид сверху).



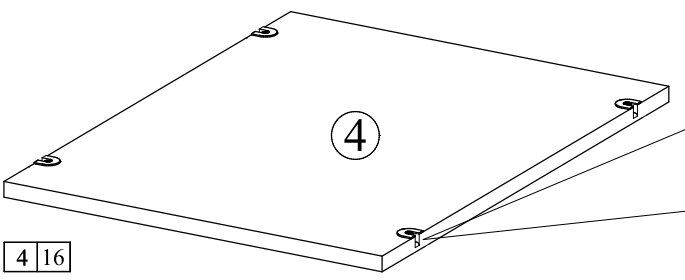
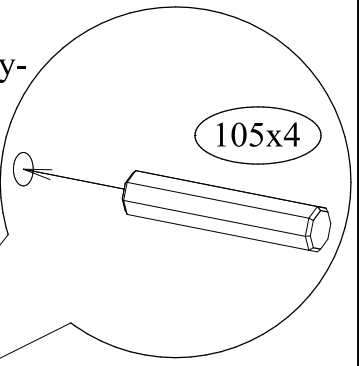
111x16  
110x4



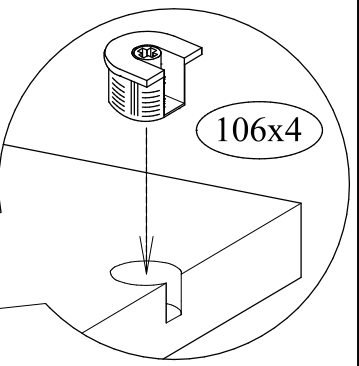
③ В стенку жесткости вставить шканты, в полку-эксцентриковую стяжку



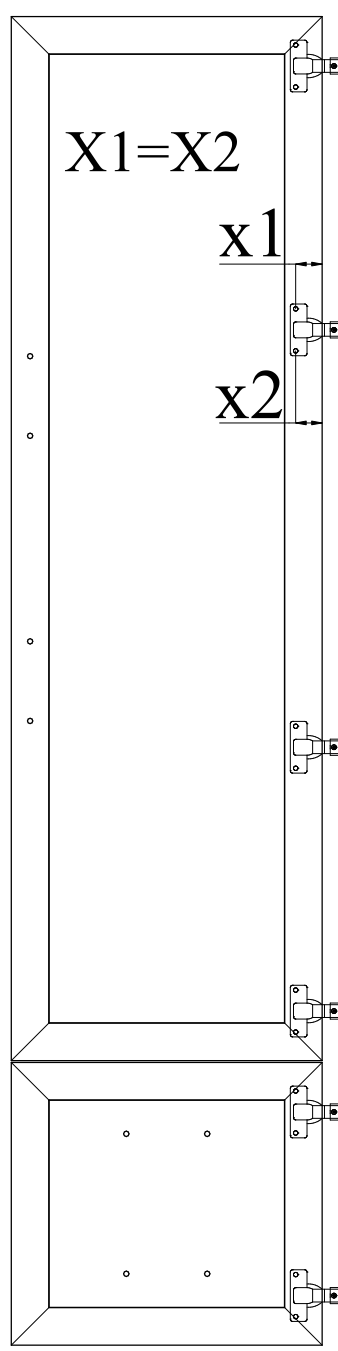
105x4



106x4



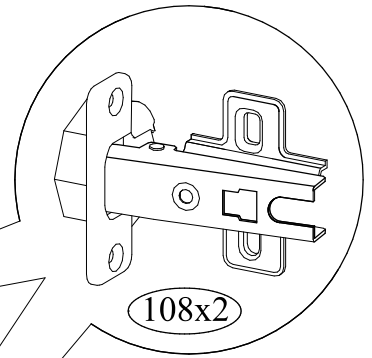
⑫ Прикрутить петли к дверям



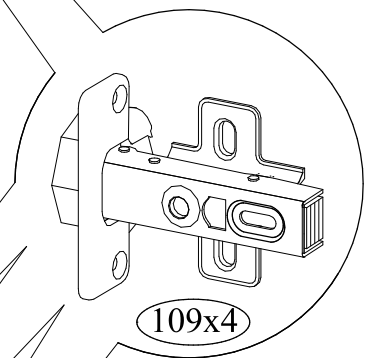
X1=X2

x1

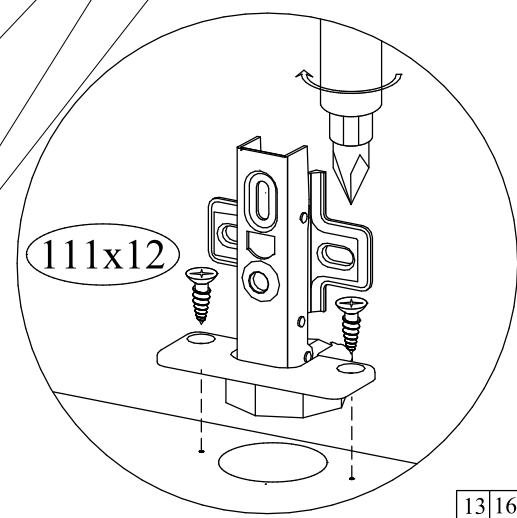
x2



108x2



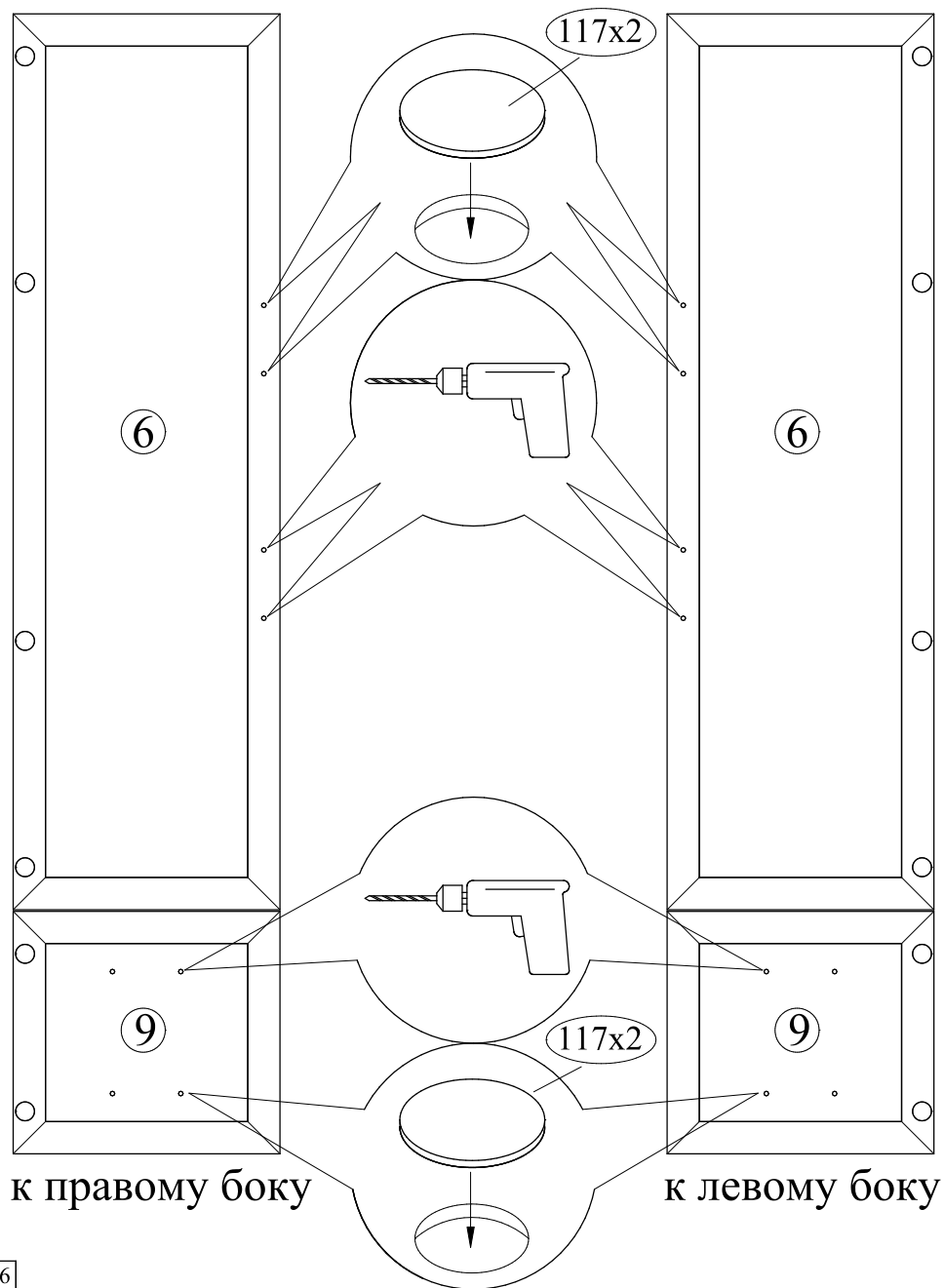
109x4



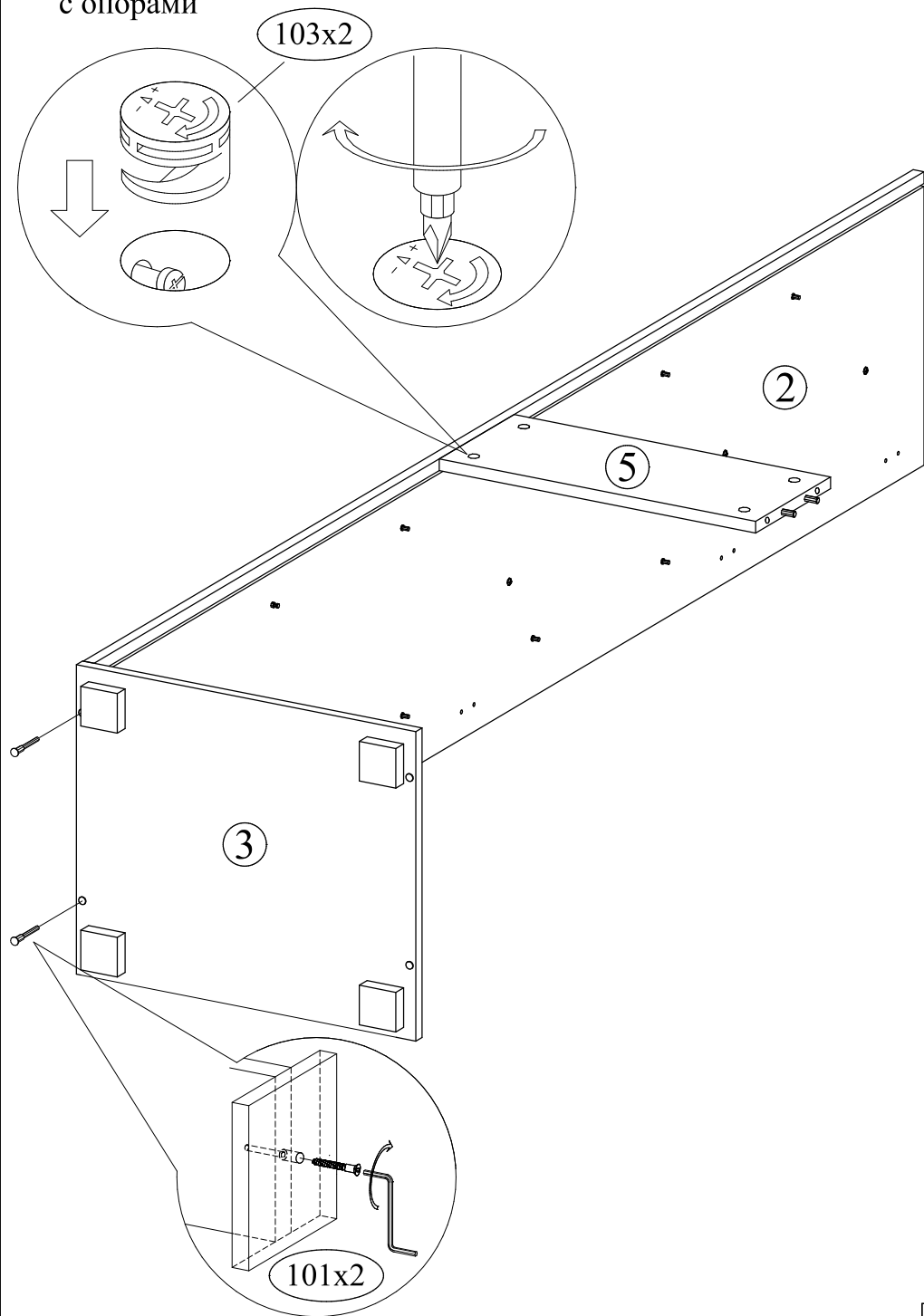
111x12

11 В дверях просверлить отверстия под ручку

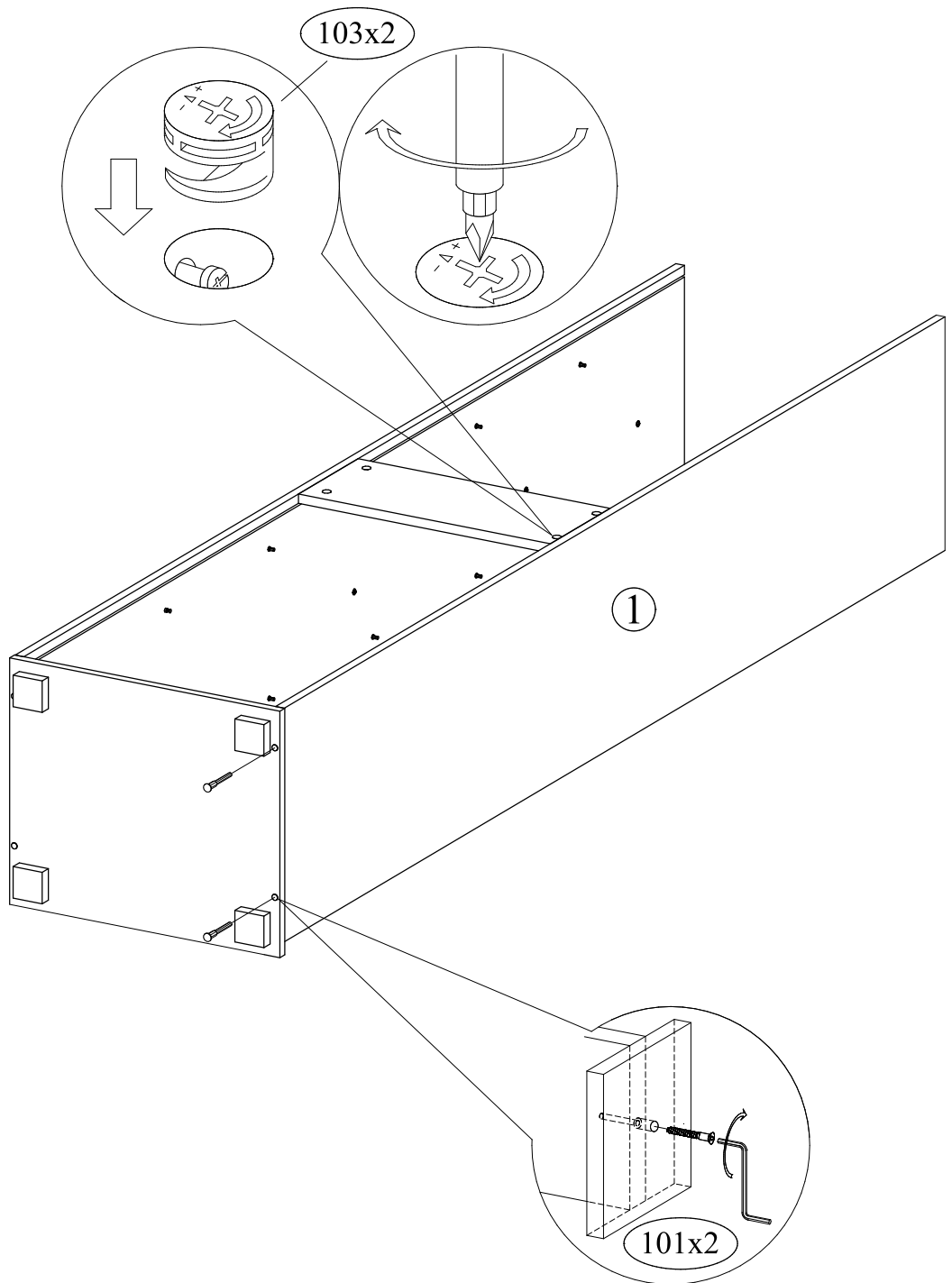
Внимание! Шкаф является универсальным. Дверь можно прикрутить к левому или к правому боку. Поэтому перед сверловкой под ручку необходимо определить, как будет удобнее открывать дверь. Для сверловки дверь положить на твердую подложку. Нужные отверстия рассверлить насквозь  $\varnothing 5$ . Остальные заклеить заглушками.



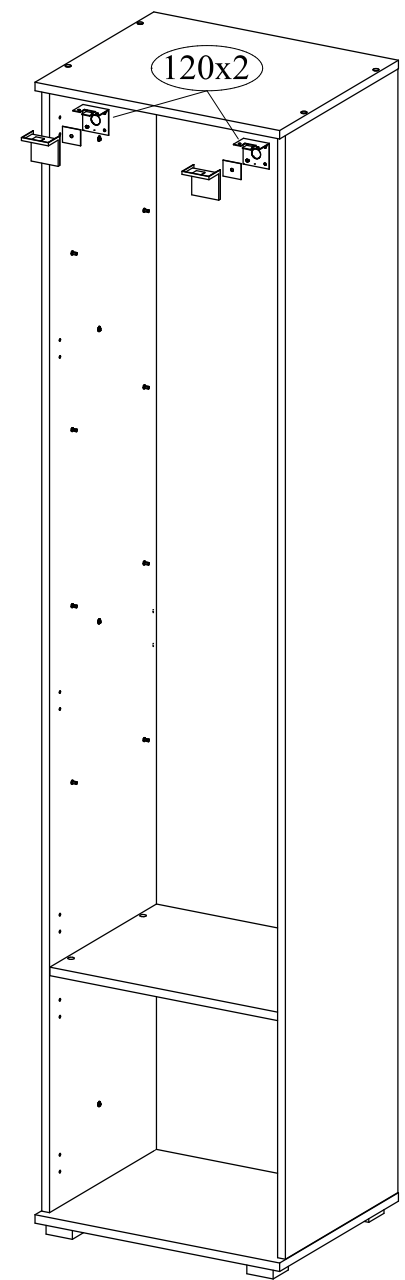
4 К стенке боковой правой прикрутить стенку жесткости и крышку с опорами



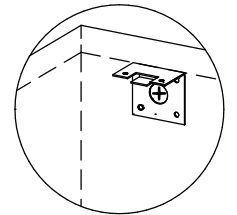
5 Прикрутить стенку боковую левую



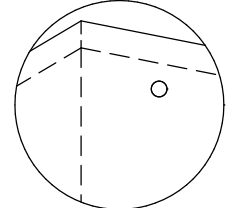
10 Закрепить шкаф к стене



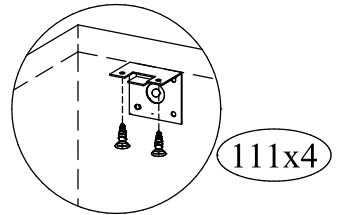
1 приложить уголок к крышке и стенке задней. В стенке задней отметить положение отверстия



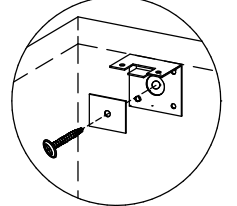
2 просверлить отверстие в стенке задней и в стене



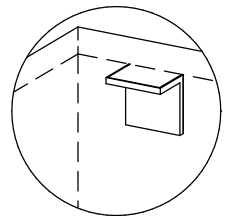
3 прикрутить уголок к крышке шурупами 4x16



4 при помощи дюбеля притянуть комод к стене

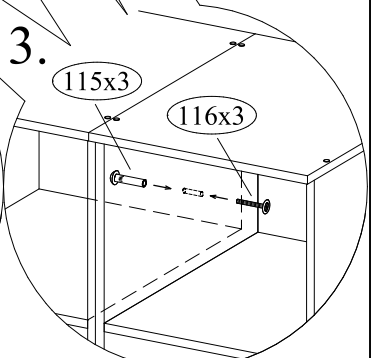
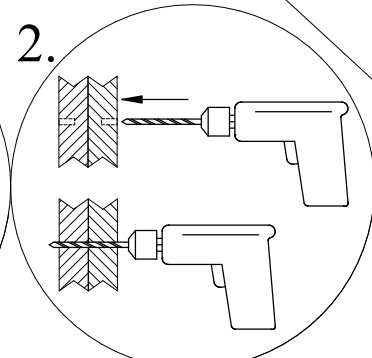
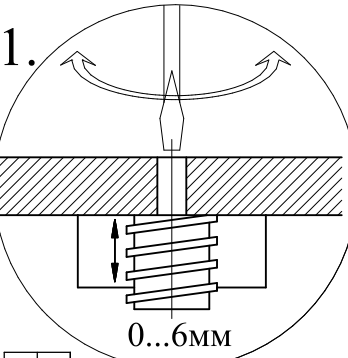
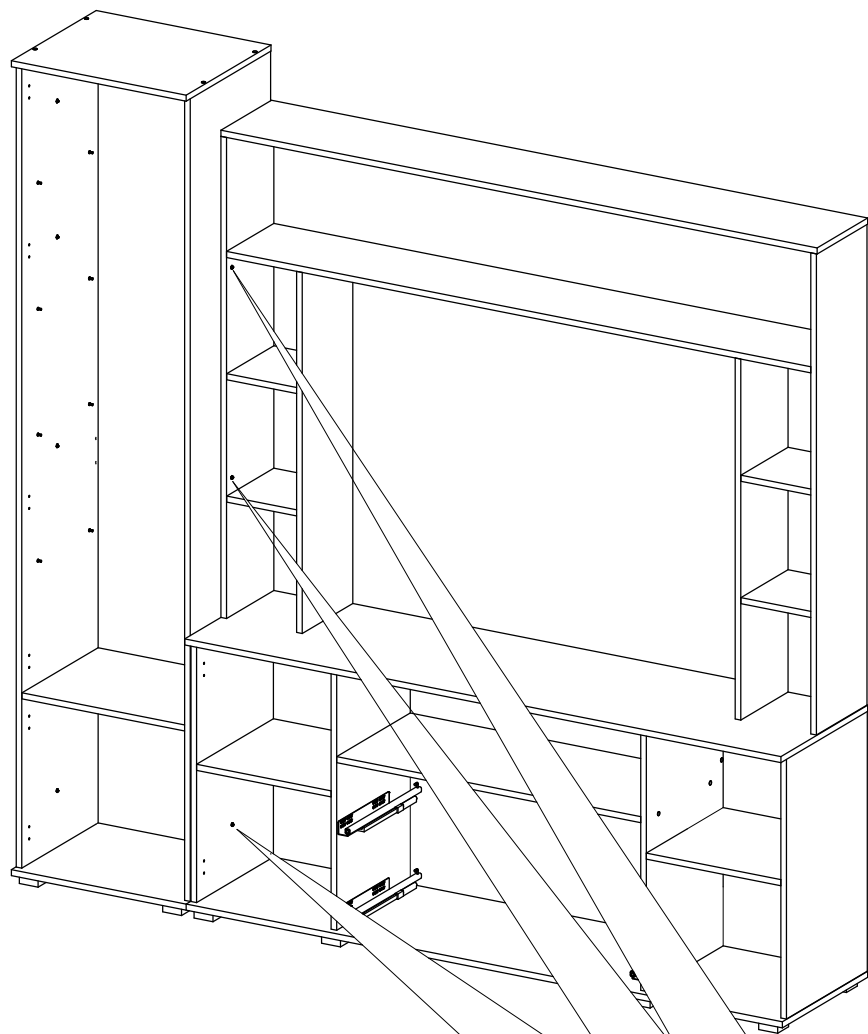


5 установить заглушку

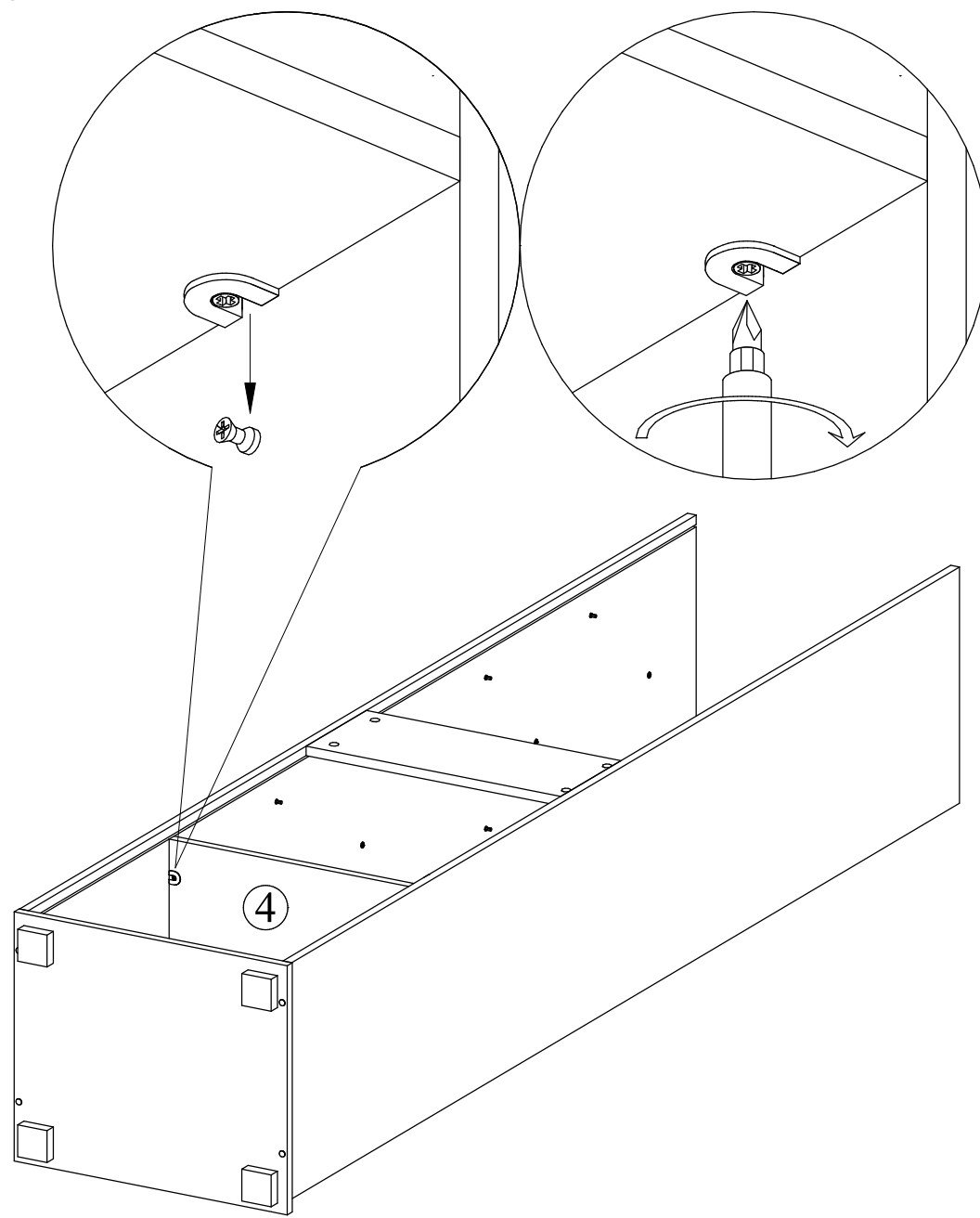


Примечание. Дюбеля (крепёж) для крепления комода к стене в комплект фурнитуры не входят, покупатель самостоятельно приобретает в магазине крепёж специально предназначенный для его типа стены. Необходима консультация продавца.

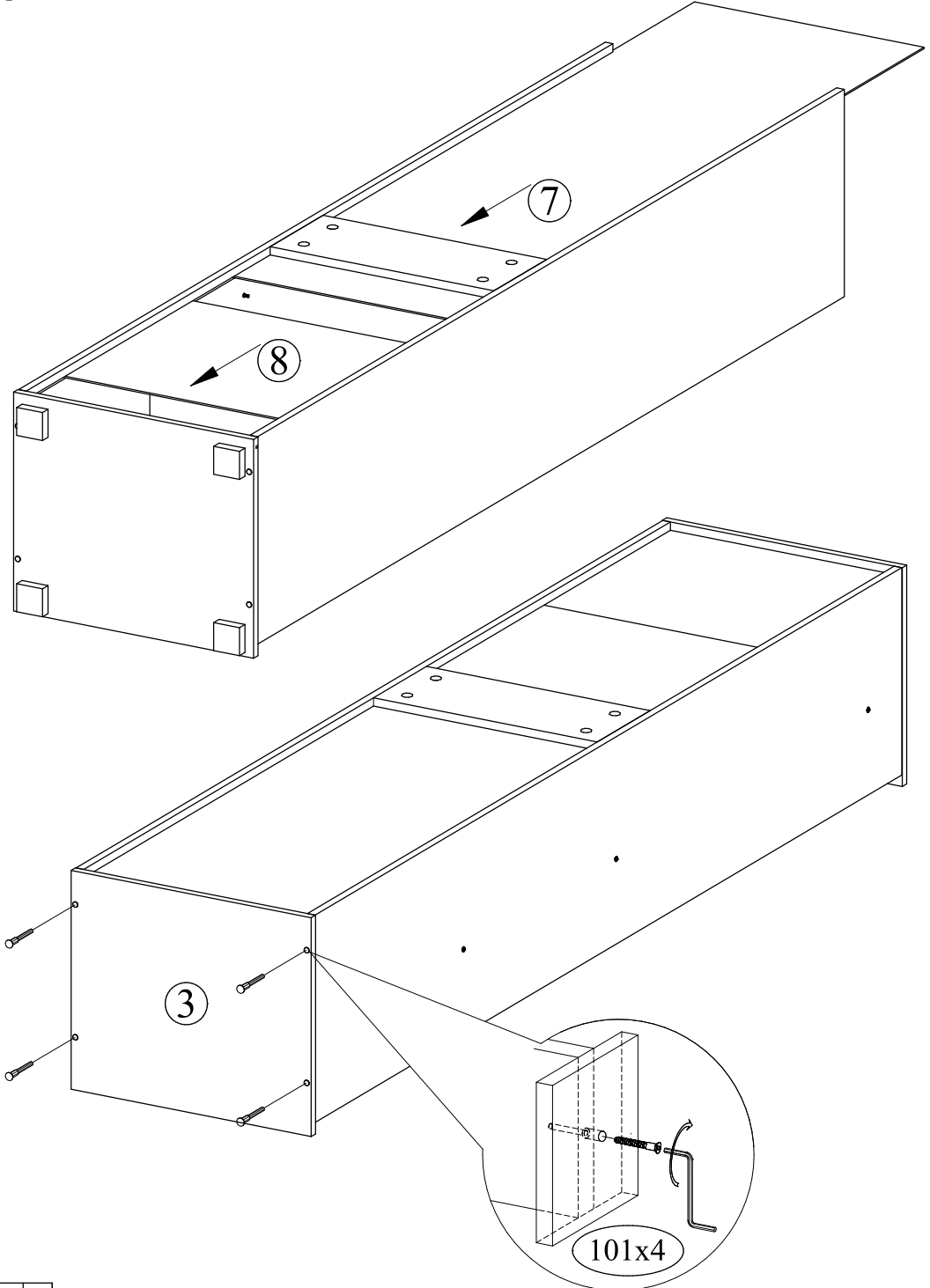
9 Выровнять шкафы. Просверлить отверстия. Соединить межсекционными стяжками.



6 Установить полку



7 Вставить стенку заднюю. Прикрутить крышку.



8 Выровнять диагонали. Закрепить стенку заднюю.

