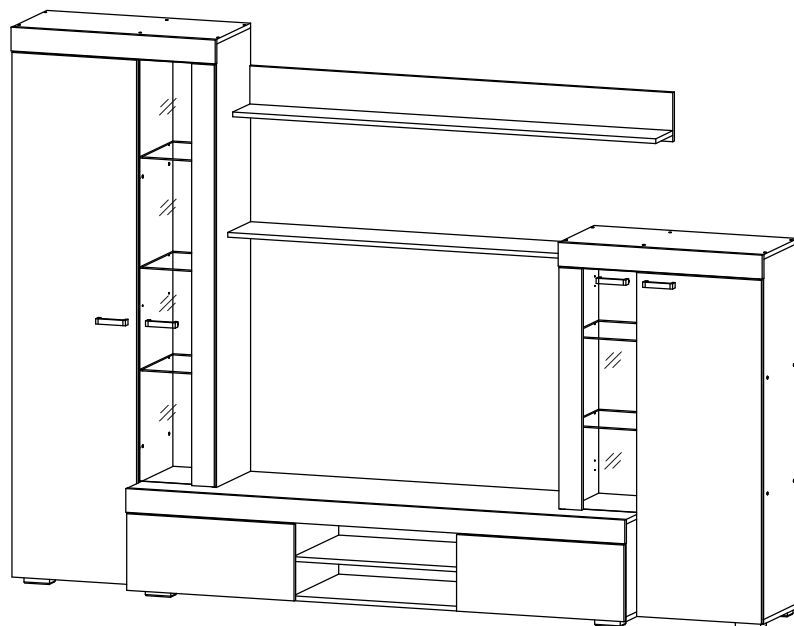


Изготовлено для: ООО Торговый Дом ТриЯ
Россия, 347360 Ростовская обл. г. Волгодонск, ул. Портовая 1



Модульная система «Амстердам»

2648x1872x456 (ШxВxГ)



Уважаемые покупатели! Идеального качества сборки можно добиться только путем привлечения **ПРОФЕССИОНАЛЬНОГО (толкового) сборщика мебели.**



РУССКИЙ

Важная информация
Внимательно прочитайте.
Необходимо тщательно следовать всем рекомендациям.

Сохраните эту информацию для справок в дальнейшем.

ВНИМАНИЕ!

Опрокидывание мебели может стать причиной получения серьезных травм или даже привести к смерти. Чтобы предотвратить опрокидывание, необходимо обеспечить стационарное крепление мебели к стене с помощью крепежных аксессуаров.

Материалы стен различаются, поэтому крепежные средства не прилагаются. Используйте крепежные средства, подходящие для материала стен в вашем доме. Для выбора подходящих крепежных средств обратитесь в специализированный магазин.



ENGLISH

Important information
Read carefully
Follow each step of the instruction carefully

Keep this information for further reference

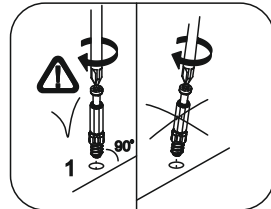
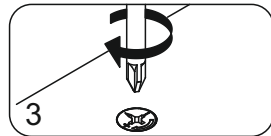
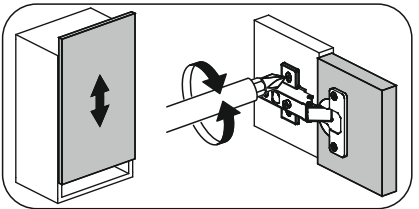
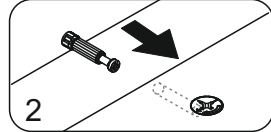
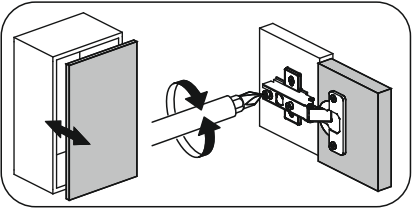
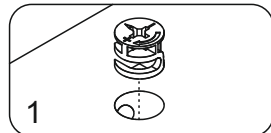
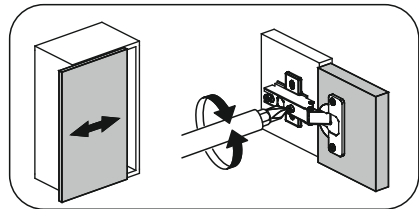
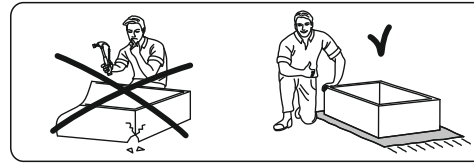
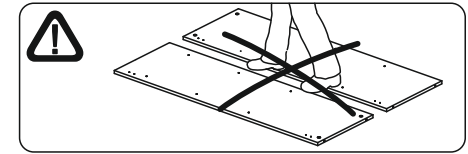
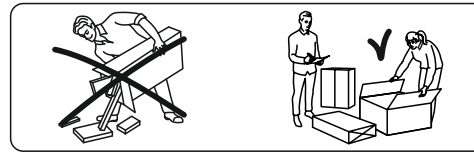
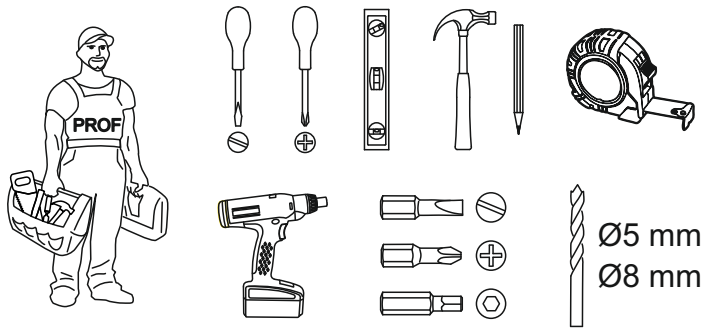
WARNING!

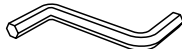
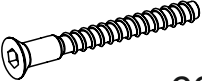
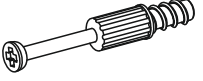

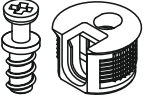

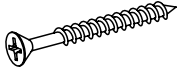
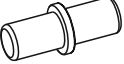
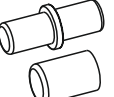

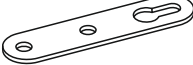
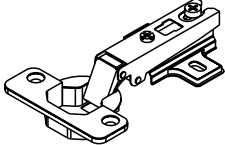
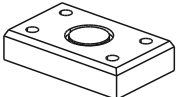

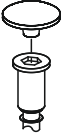
Serious or fatal crushing injuries can occur from furniture tip-over. To prevent this furniture from tipping over it must be permanently fixed to the wall with the wall attachment devices.


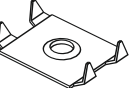
Fastening devices for the wall are not included since different wall materials require different types of fastening devices. Use fastening devices suitable for the walls in your home. For advice on suitable fastening devices, contact your local specialized dealer.


1

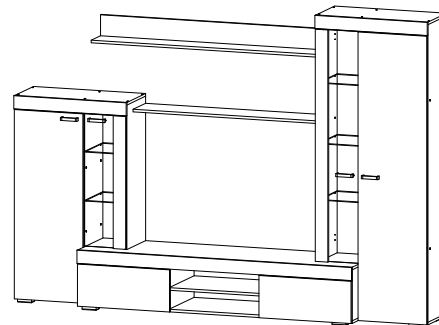
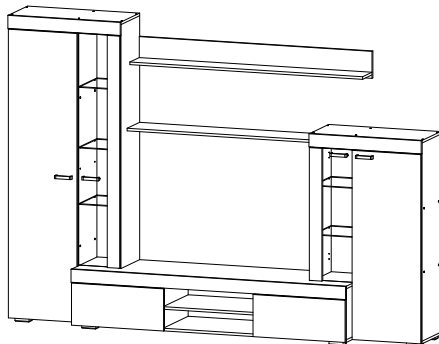
116.000



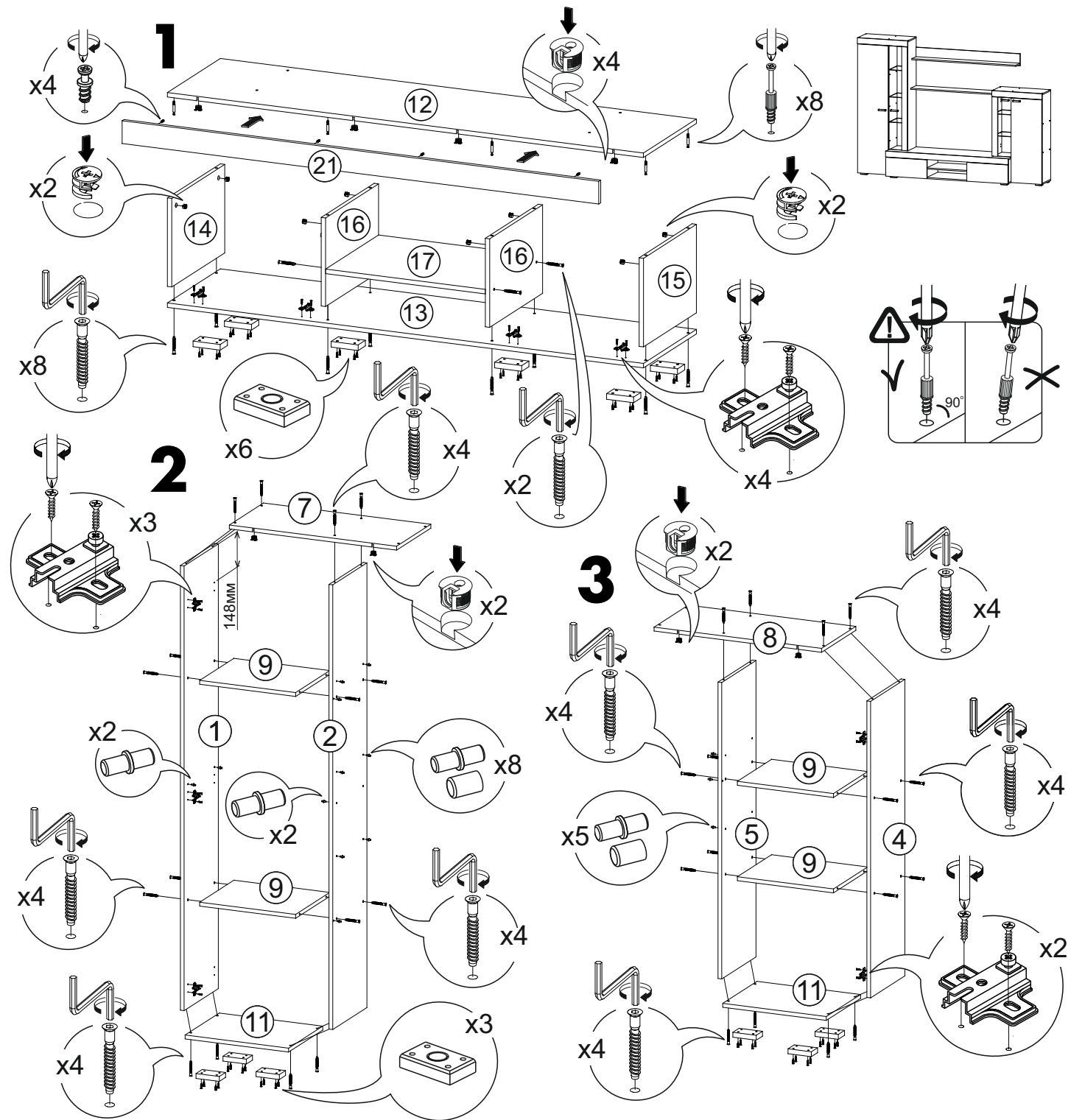
 x1 4x16mm	 x63 4x30mm	 x8	 x8	 x8
 x112	 x4	 x4	 x23	 x126
 x2	 x13	 x12	 x11	 x24

 x2	 x14
---	--

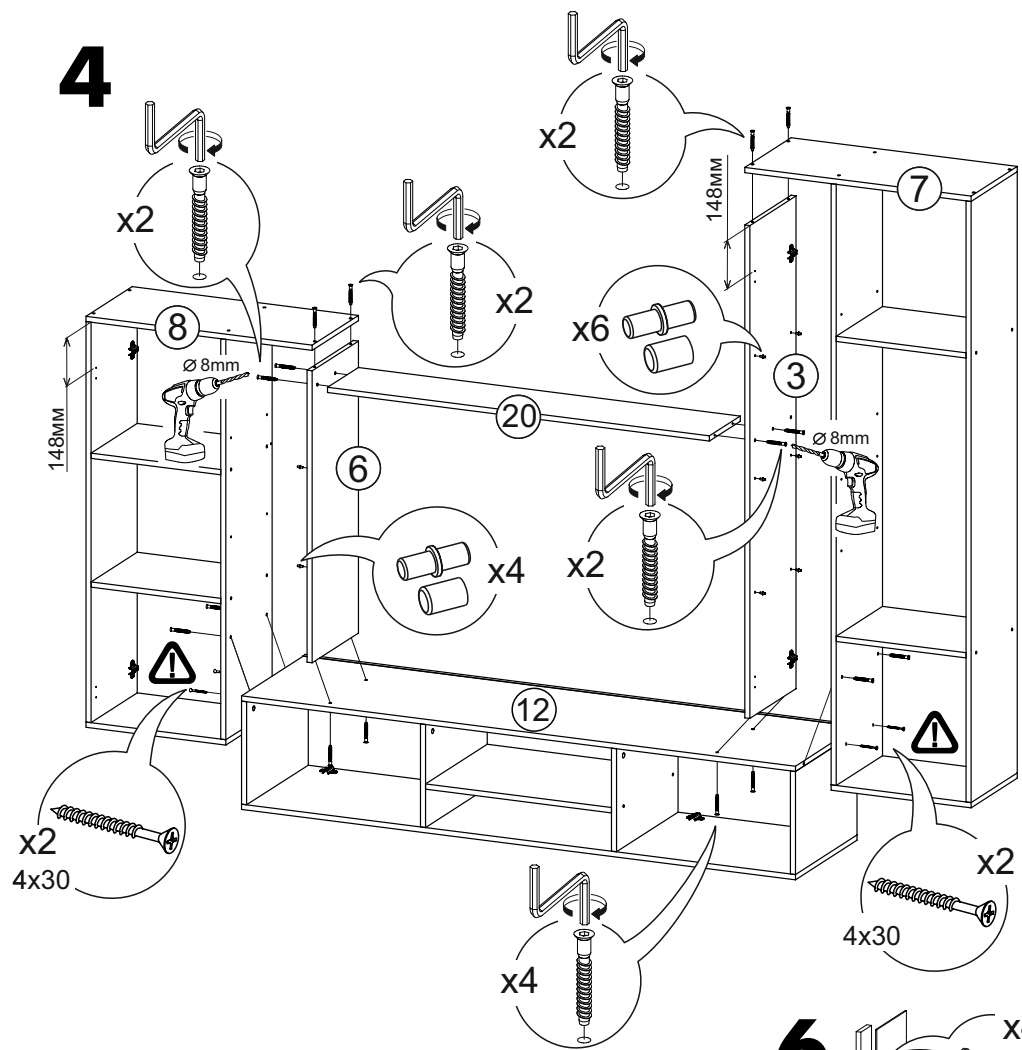
 x2	
---	--



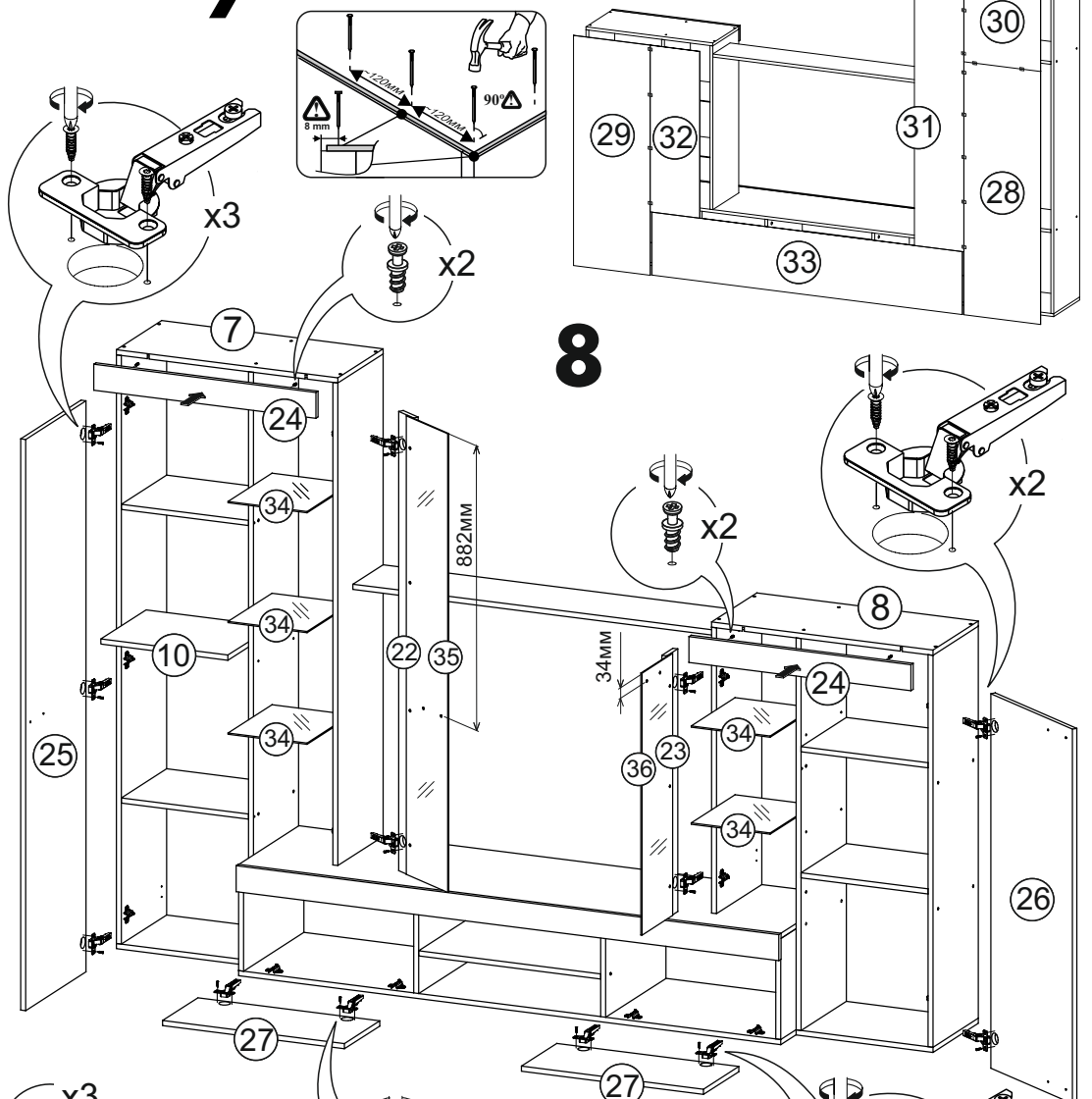
1 2 3	L=mm			≡	⊞
	1	2	3		
1	1820	330	16	1	1
2	1820	330	16	1	1
3	1492	330	16	1	3
4	1210	330	16	1	1
5	1210	330	16	1	1
6	882	330	16	1	4
7	718	330	16	1	3
8	718	330	16	1	3
9	412	330	16	4	4
10	412	330	16	1	1
11	444	330	16	2	4
12	1758	440	16	1	2
13	1758	440	16	1	2
14	312	440	16	1	4
15	312	440	16	1	4
16	312	440	16	2	4
17	590	440	16	1	2
18	1492	165	16	1	3
19	1492	165	16	1	3
20	1210	220	16	1	1
21	1760	80	16	1	1
22	1418	80	16	1	3
23	808	80	16	1	4
24	720	80	16	2	4
25	1766	440	16	1	2
26	1156	440	16	1	2
27	258	590	16	2	1
28	1366	434	3	1	2
29	1238	434	3	1	2
30	482	434	3	1	2
31	1510	280	3	1	2
32	900	280	3	1	2
33	1756	338	3	1	2
34	254	320	4	5	4
35	1416	223	4	1	3
36	806	223	4	1	3



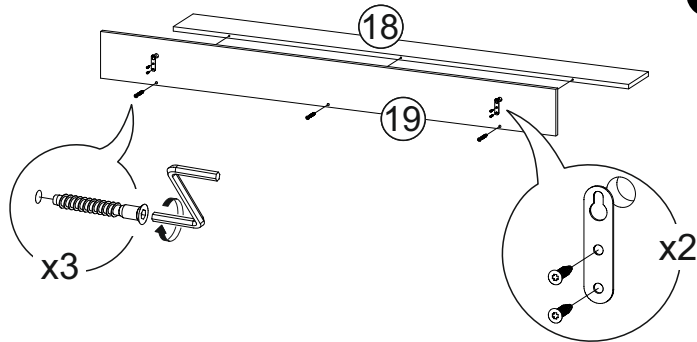
4



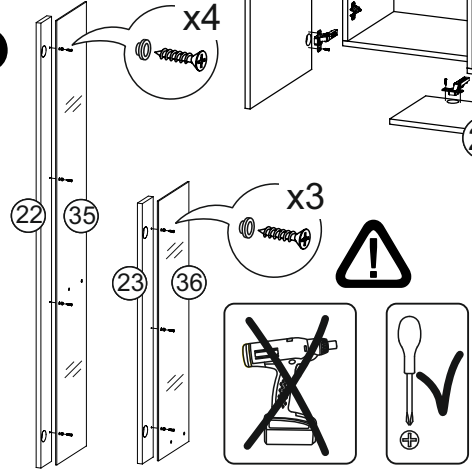
7



5



6



8

