



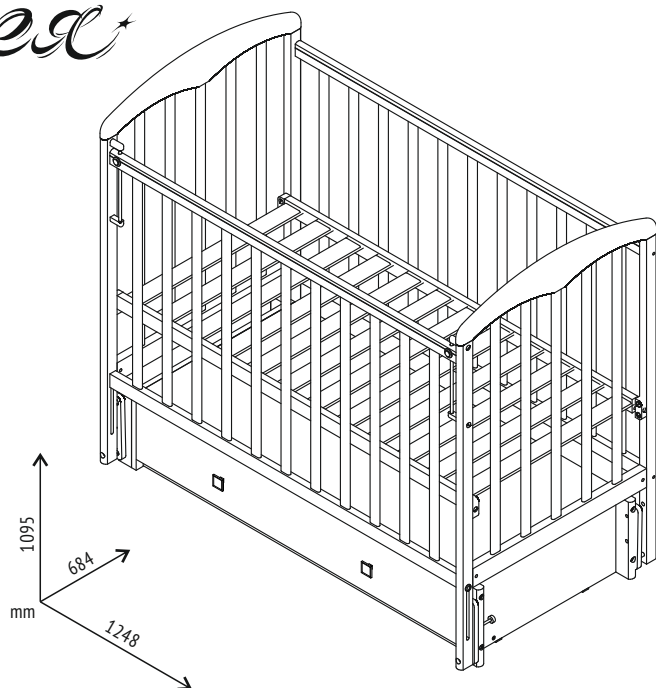
Внимательно прочтите это руководство перед эксплуатацией изделия.

Пожалуйста, следуйте всем указаниям данного руководства.

**СОХРАНИТЕ РУКОВОДСТВО В ТЕЧЕНИЕ ВСЕГО СРОКА ЭКСПЛУАТАЦИИ ИЗДЕЛИЯ!**

*Фея*

EAC



**ФЕЯ 328**

Кровать детская



#### Требования по технике безопасности, правила хранения и эксплуатации

1. Внимательно ознакомьтесь с требованиями настоящего руководства по эксплуатации.
2. Оберегайте изделие от ударов и механических повреждений.
3. Для исключения травмирования, перед началом эксплуатации убедитесь в правильности и надежности сборки изделия в соответствии с требованиями настоящего руководства.
4. Изделие должно храниться в закрытых помещениях при температуре не ниже +2°C и не выше +40°C и относительной влажности воздуха от 45 до 70%.
5. Изделие рекомендуется протирать влажной тканью и затем насухо мягкой чистой тканью.
6. Предупреждение: Не ставьте кровать вблизи источника тепла, окна или другой мебели.
7. Предупреждение: Не ставьте кровать вблизи открытого огня и других источников сильного тепла, таких как электрические радиаторы, газ и т.п.
8. Внимание: Не используйте кроватку, если какая-либо часть поломана, разорвана или утеряна, используйте только те запасные детали, которые утверждены производителем.
9. Предупреждение: Ничего не оставляйте в кроватке и не размещайте кроватку близко к месту, откуда для ребенка может возникнуть опасность удушья от шнура, жалюзи/шнура штор и т.п.
10. Кровать готова к использованию, только когда блокирующие механизмы закреплены.
11. Если Вы оставляете ребенка в кровати без присмотра, всегда убедитесь, что боковина закреплена.
12. Все комплектующие должны быть тщательно закреплены, их состояние необходимо регулярно проверять и закреплять дополнительно по мере необходимости.

#### Гарантия изготовителя

1. Предприятие-изготовитель гарантирует соответствие изделия требованиям нормативных документов при условии соблюдения потребителем правил хранения, транспортирования, эксплуатации и сборки.
2. Срок службы изделия 3 года.
3. Гарантийный срок эксплуатации изделия - 18 месяцев.
4. В течение гарантийного срока любые дефекты устраняются бесплатно. При обнаружении дефекта Вам необходимо немедленно сообщить об этом производителю. Решение вопроса о ремонте изделия или поставки запасной части остается на усмотрение производителя.
5. Данный продукт не подходит для коммерческого или промышленного использования. Нарушение приводит к сокращению срока гарантии.
6. Гарантия распространяется только на материал или производственный брак. Износ деталей или повреждения, вызванные неправильным использованием, применением силы или вмешательством, которые имели место без предварительной консультации с нашим сервисным отделом, не покрываются гарантийным обслуживанием.
7. Пожалуйста, сохраните оригинальную упаковку на протяжении действия гарантийного срока, чтобы в случае возврата иметь возможность безопасной транспортировки товара. Не отправляйте товар в сервисный отдел без упаковки!

Изготовитель оставляет за собой право на внесение незначительных технических изменений, не отраженных в данном руководстве.

#### Свидетельство о приемке

Изделие № \_\_\_\_\_ изготовлено и принято в соответствии с обязательными требованиями стандартов, действующей технической документацией и признано годным для эксплуатации.

Представитель ОТК

\_\_\_\_\_

Дата изготовления \_\_\_\_\_

Упаковщик \_\_\_\_\_

Ремонт, замена деталей и узлов изделия в период гарантийного срока производится по адресу:

**427430, г. Воткинск, ул. Речная 2  
СЛУЖБА СЕРВИСА  
тел. +7 34145 43625, e-mail: servicevpk@topol.ru**

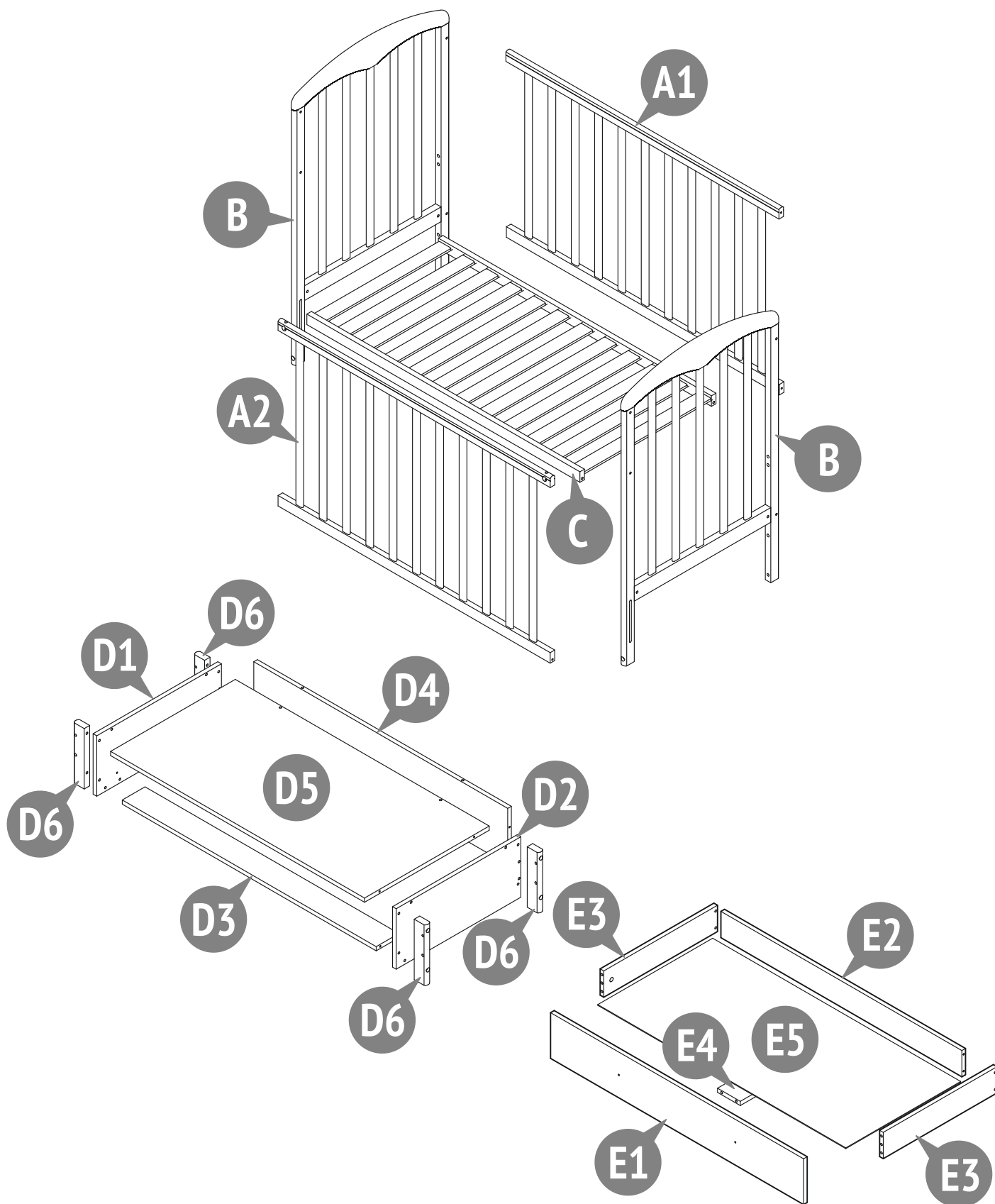
Дата продажи \_\_\_\_\_

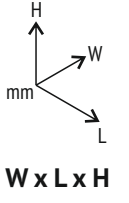
Штамп торгующей организации








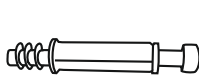













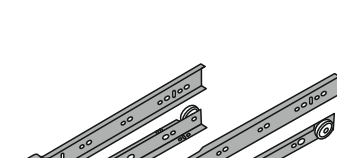
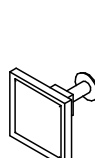
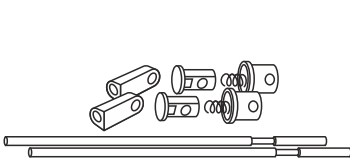
\_\_\_\_\_

# ФЕЯ 328

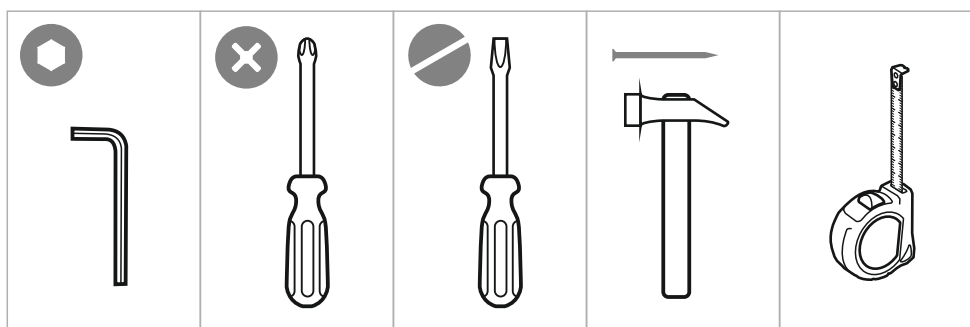
Необходима сборка



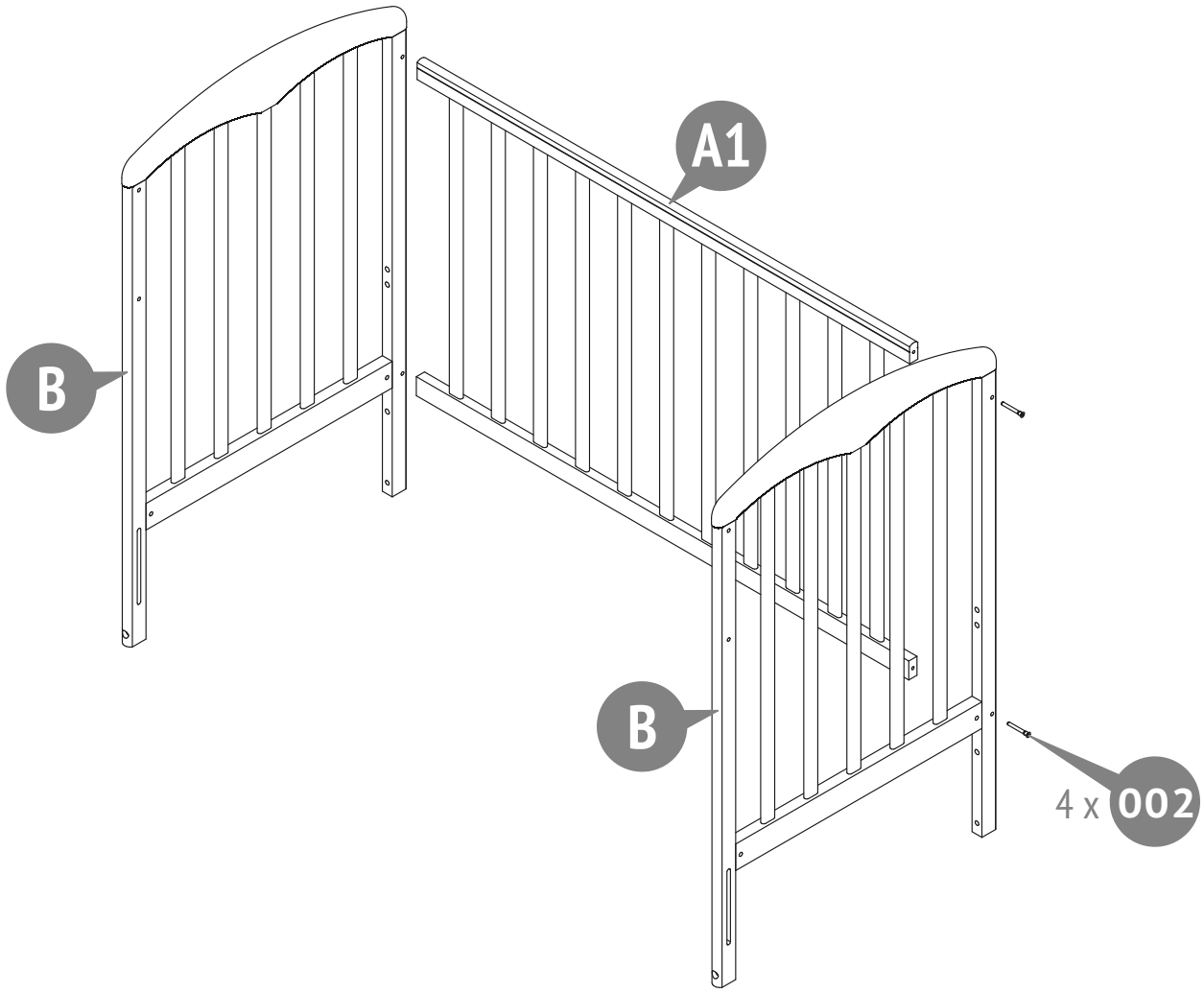
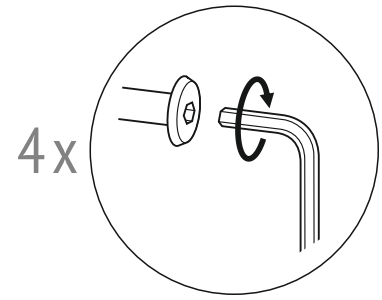
<b>Номер на рисунке</b>  <b>W x L x H</b>	<b>Количество деталей в изделии</b>	<b>Наименование деталей</b>	<b>Укладка</b>
			<b>Место</b>
			<b>1</b>
<b>A1</b> 20x1200x708	1	Боковое ограждение заднее	●
<b>A2</b> 20x1196x708	1	Боковое ограждение переднее	●
<b>B</b> 24x680x1080	2	Спинка кровати	●
<b>C</b> 40x1200x595	1	Дно кроватки	●
<b>D1</b> 16x548x230	1	Боковина каркаса левая	●
<b>D2</b> 16x548x230	1	Боковина каркаса правая	●
<b>D3</b> 16x1116x100	1	Брусок соединительный	●
<b>D4</b> 16x1116x213	1	Задняя стенка каркаса	●
<b>D5</b> 16x1116x546	1	Колпак	●
<b>D6</b> 24x50x230	4	Установочная планка	●
<b>E1</b> 16x1112x192	1	Фасад ящика	●
<b>E2</b> 16x1059x100	1	Задняя стенка ящика	●
<b>E3</b> 16x500x100	2	Боковая стенка ящика	●
<b>E4</b> 16x500x100	1	Брусок	●
<b>E5</b> 3x1087x505	1	Дно ящика	●
	1	Комплект фурнитуры	●

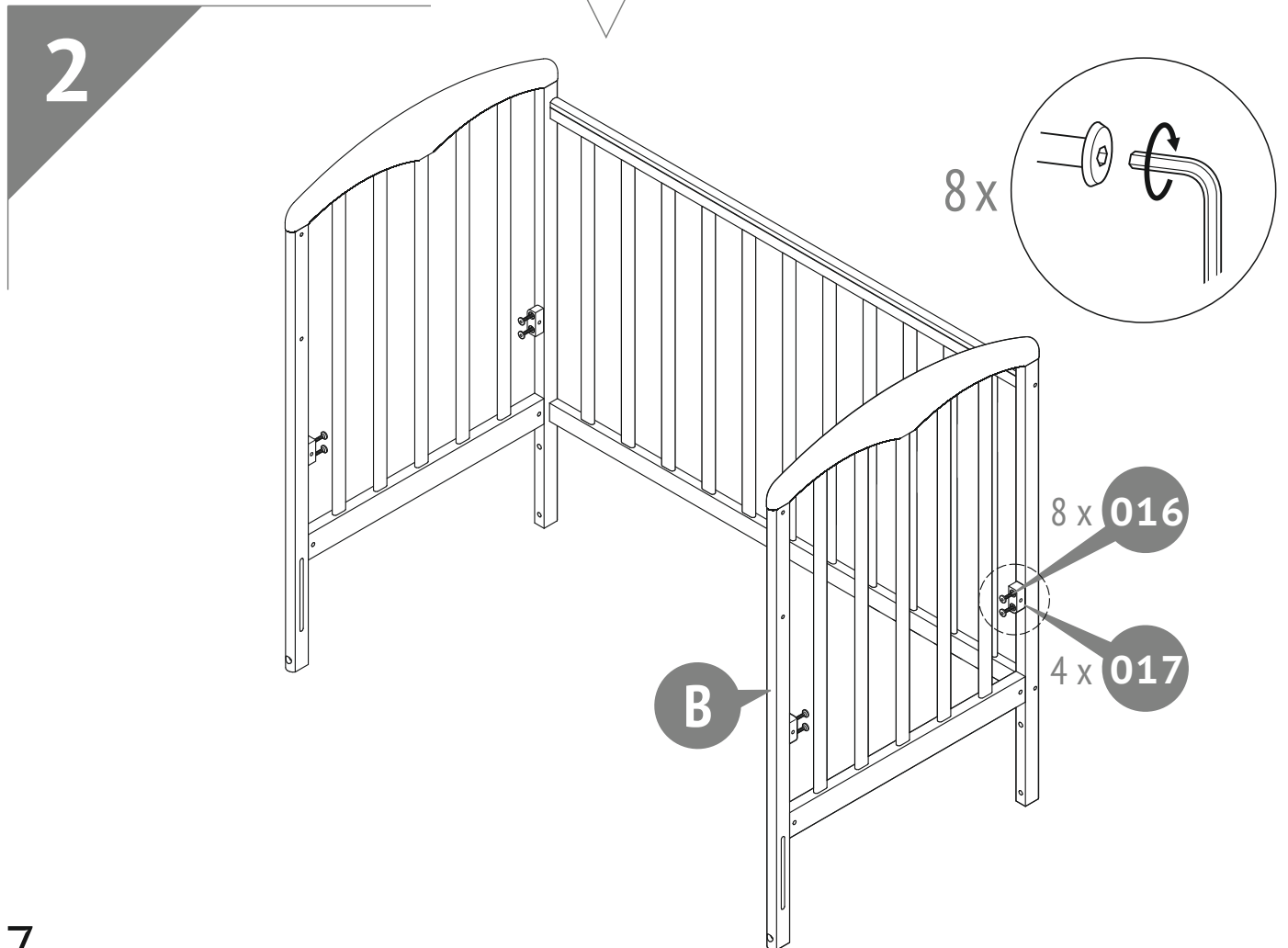
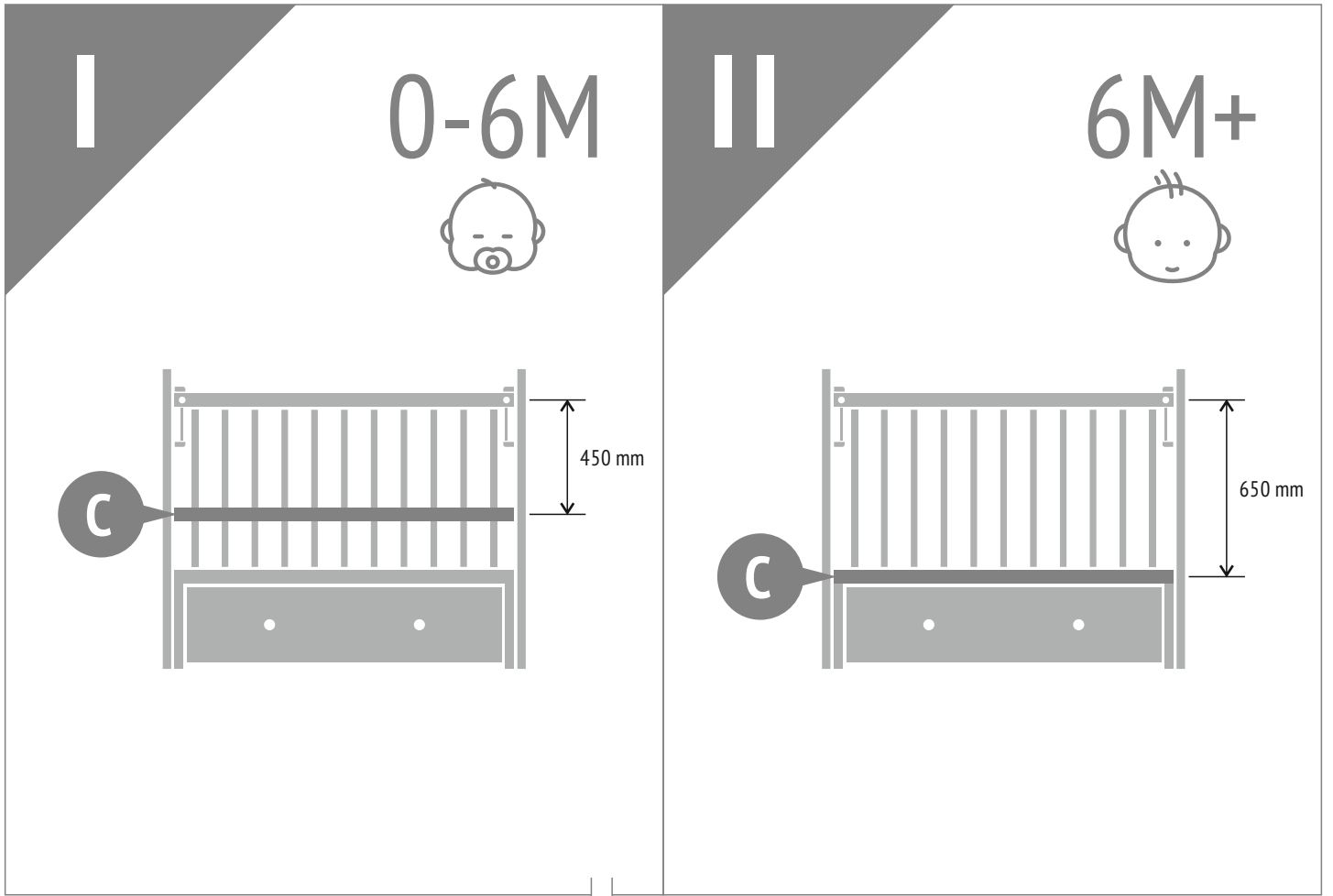
- |            |   |            |  |           |   |
|------------|---|------------|--|-----------|---|
| 001<br>4x  | <br>M6x70<br>Винт         | 002<br>20x | <br>7x50<br>Винт-конфирмат        | 003<br>2x | <br>4x30<br>Шуруп                                   |
| 004<br>4x  | <br>M6x60<br>Винт        | 005<br>4x  | <br>M6,3x13<br>Винт               | 006<br>6x | <br>3,5x16<br>Шуруп                                |
| 007<br>12x | <br>M6x50<br>Винт        | 008<br>2x  | <br>Шток эксцентрика              | 009<br>2x | <br>Эксцентрик                                     |
| 010<br>4x  | <br>M6x45<br>Винт        | 011<br>4x  | <br>M6<br>Гайка-бочонок           | 012<br>8x | <br>8x30<br>Шкант                                  |
| 013<br>6x  | <br>M6x35<br>Винт        | 014<br>20x | <br>Гвоздь                        | 015<br>4x | <br>Подпятник                                      |
| 016<br>12x | <br>M6x30<br>Винт      | 017<br>4x  | <br>Держатель дна               | 018<br>2x | <br>M6x40<br>Винт стопорный                      |
| 019<br>4x  | <br>Шайба              | 020<br>4x  | <br>Планка механизма «маятник» | 021<br>8x | <br>Втулка                                       |
| 022<br>1x  | <br>Направляющие ящика | 023<br>2x  | <br>Ручка-кнопка                | 024<br>1x | <br>Механизм подъема и опускания передней стенки |

025  
16x  
Заглушки под конфирмат

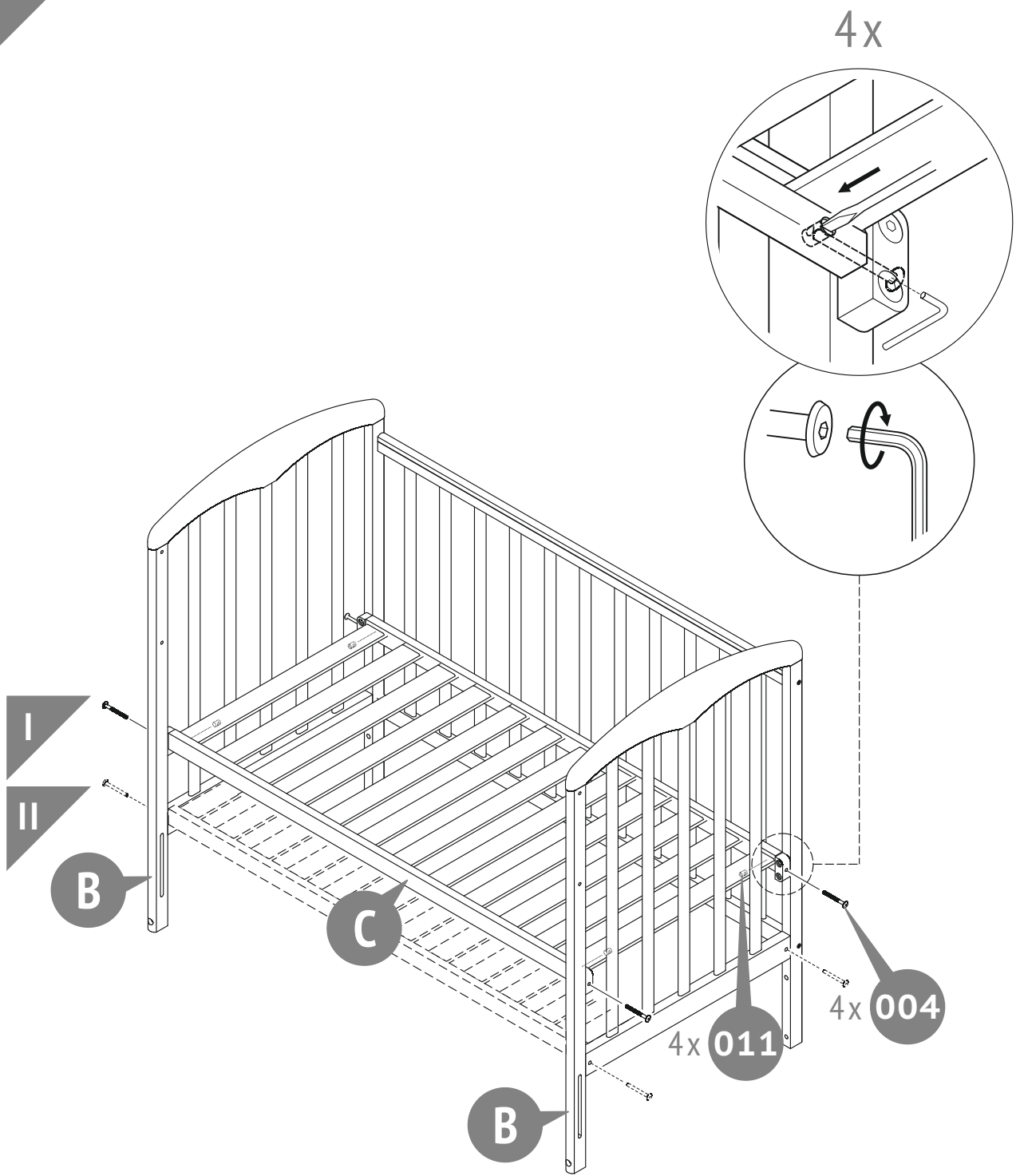


1

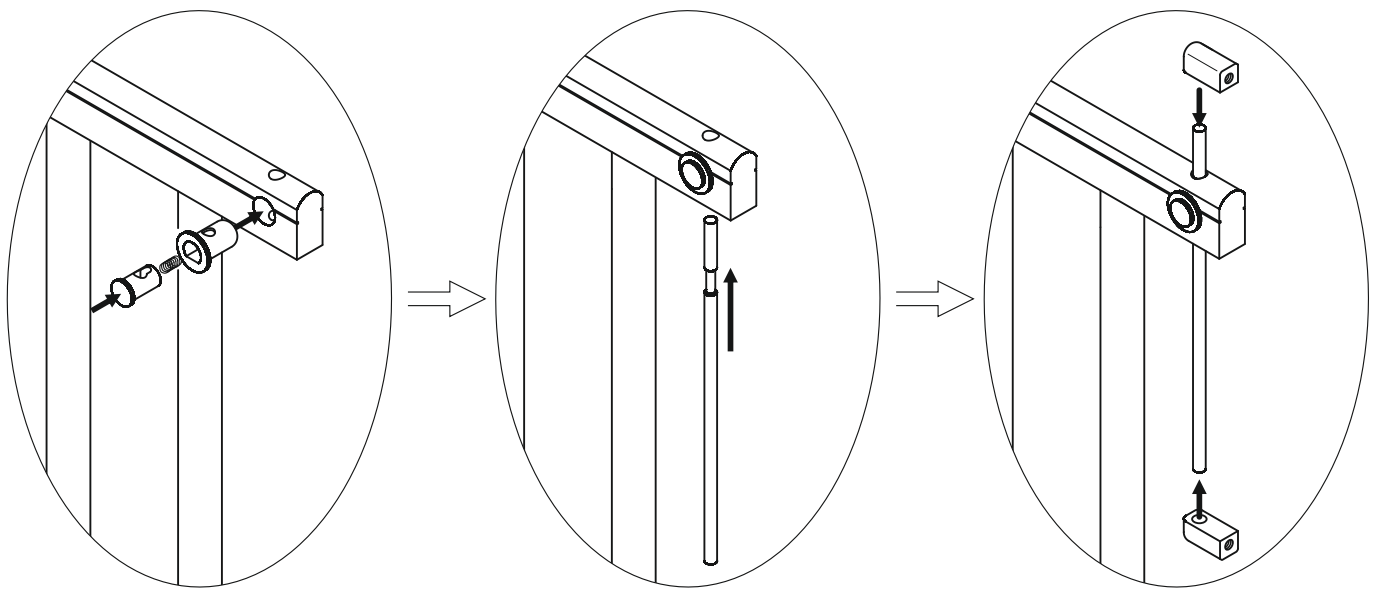
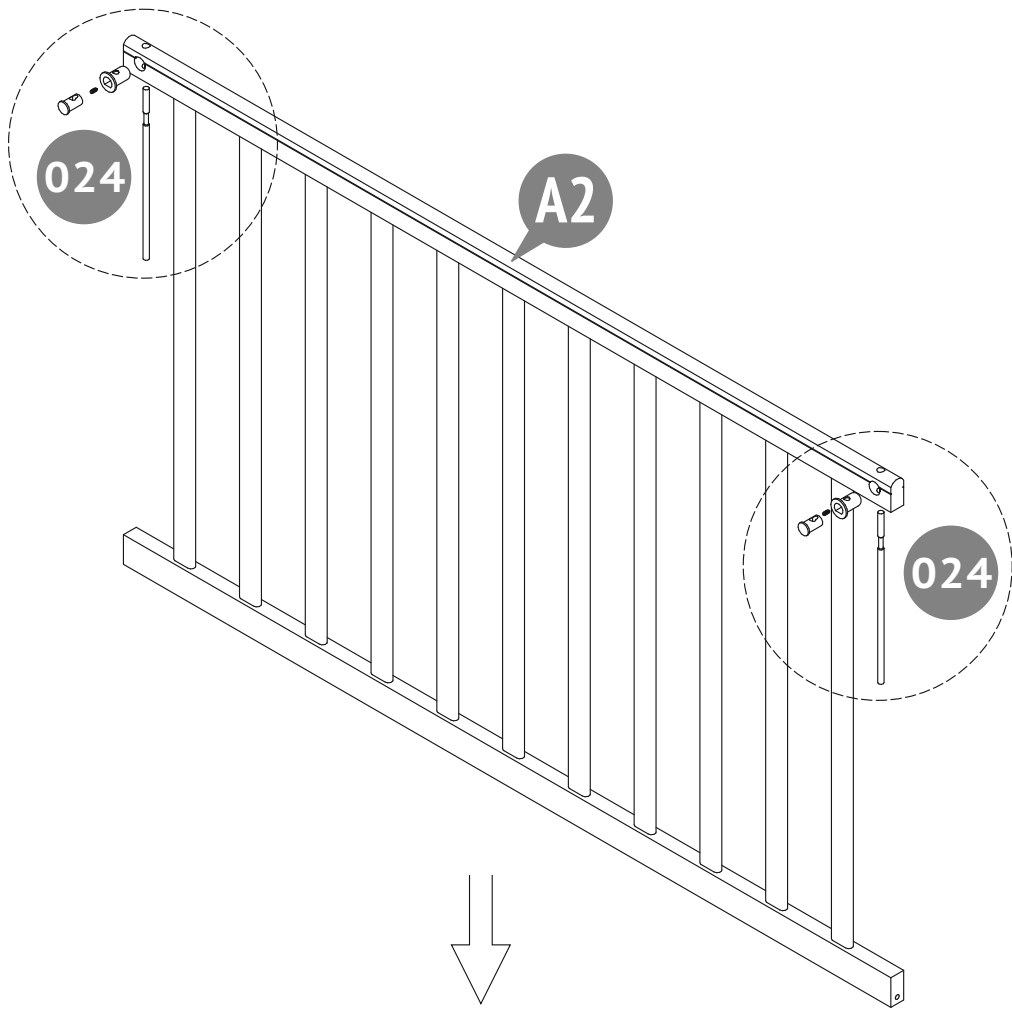




3

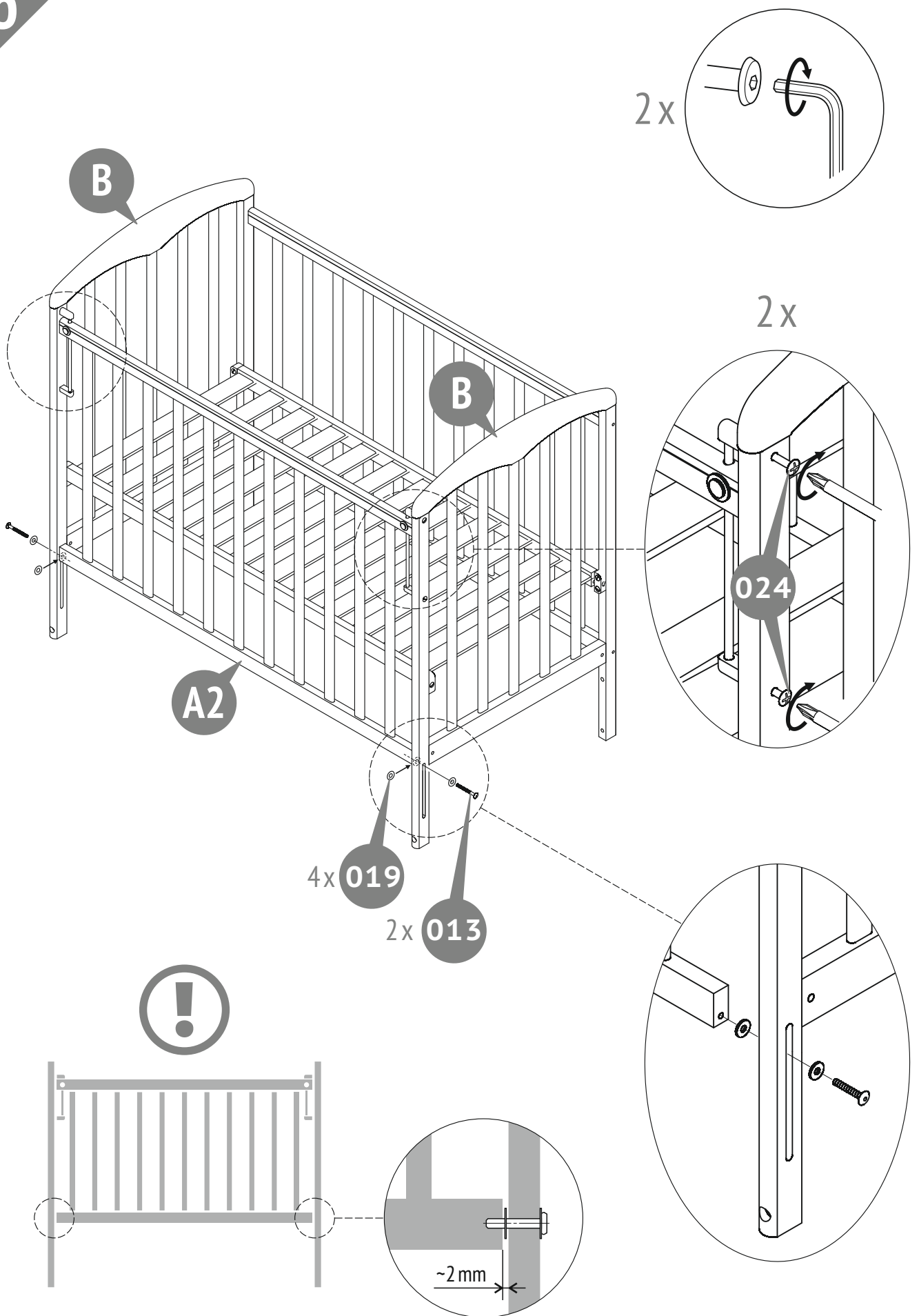


4a

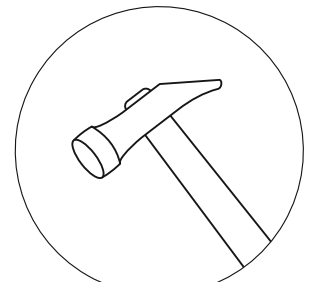
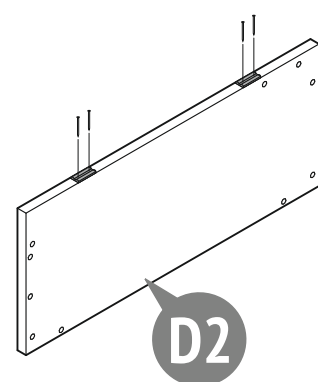
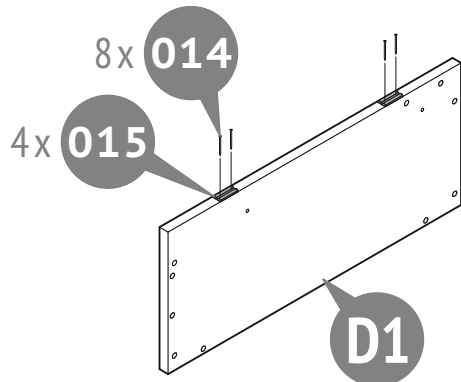




4b

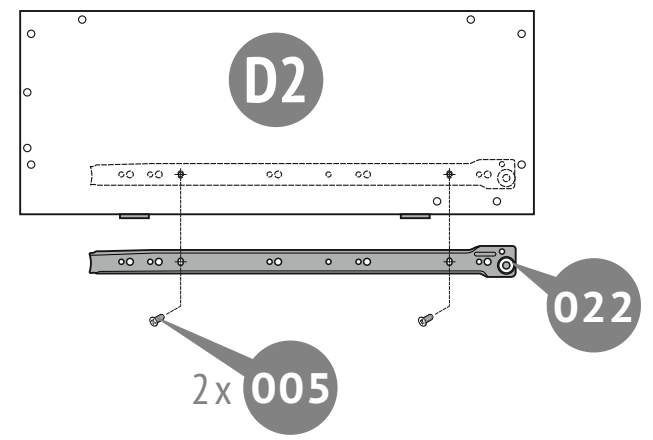
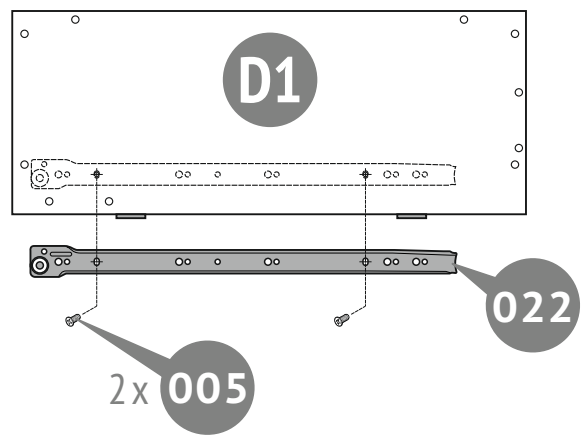
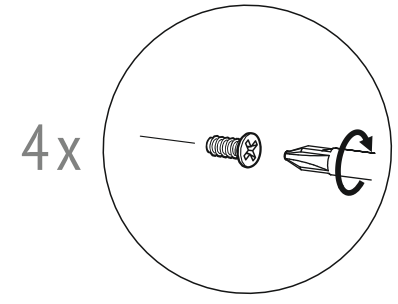


5

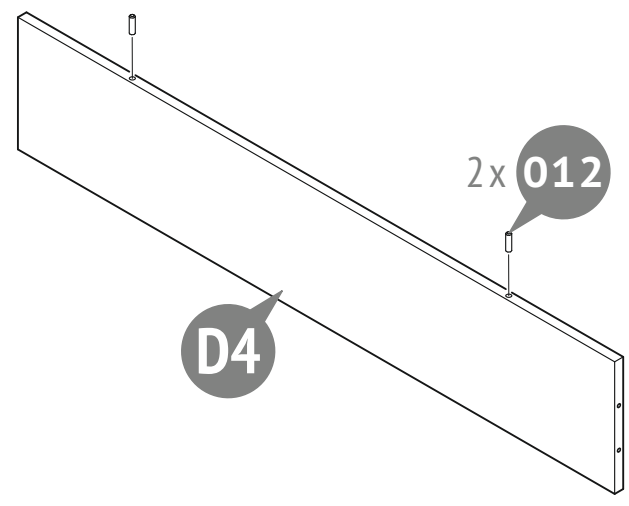


8x

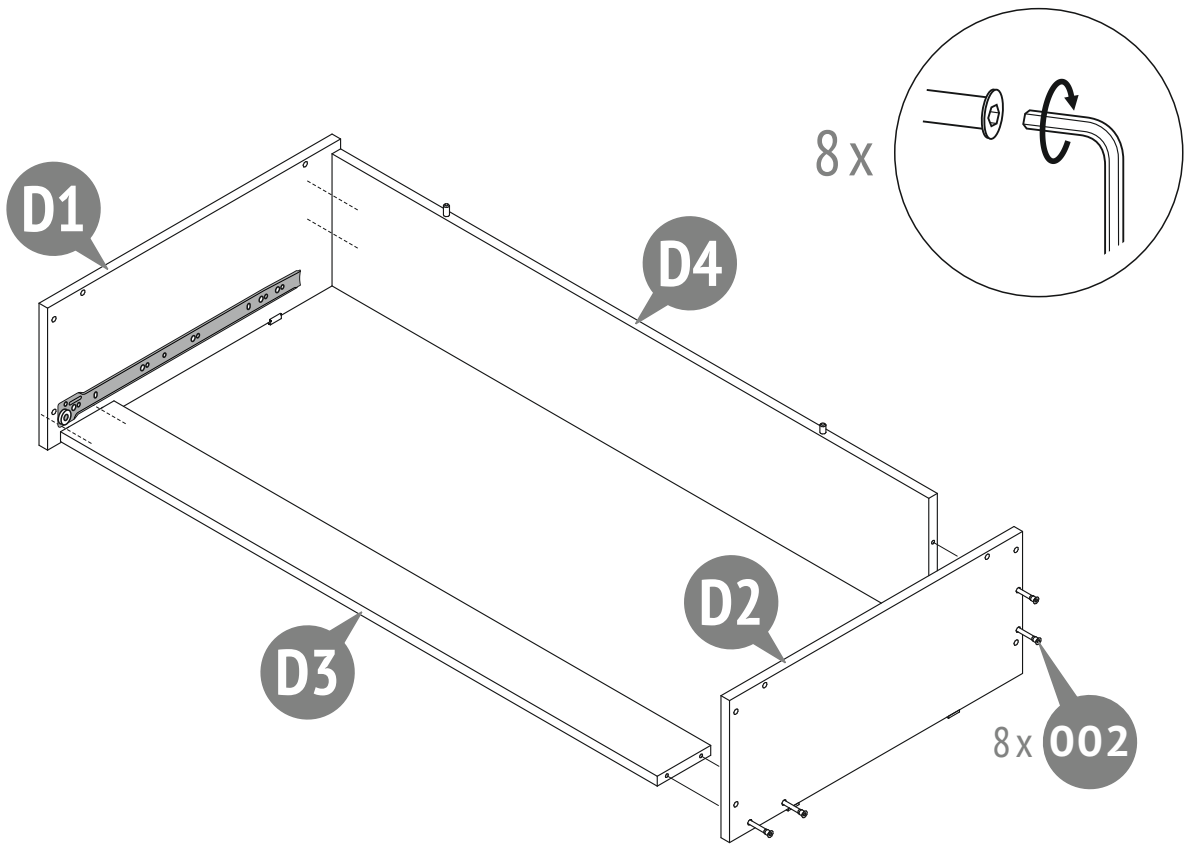
6



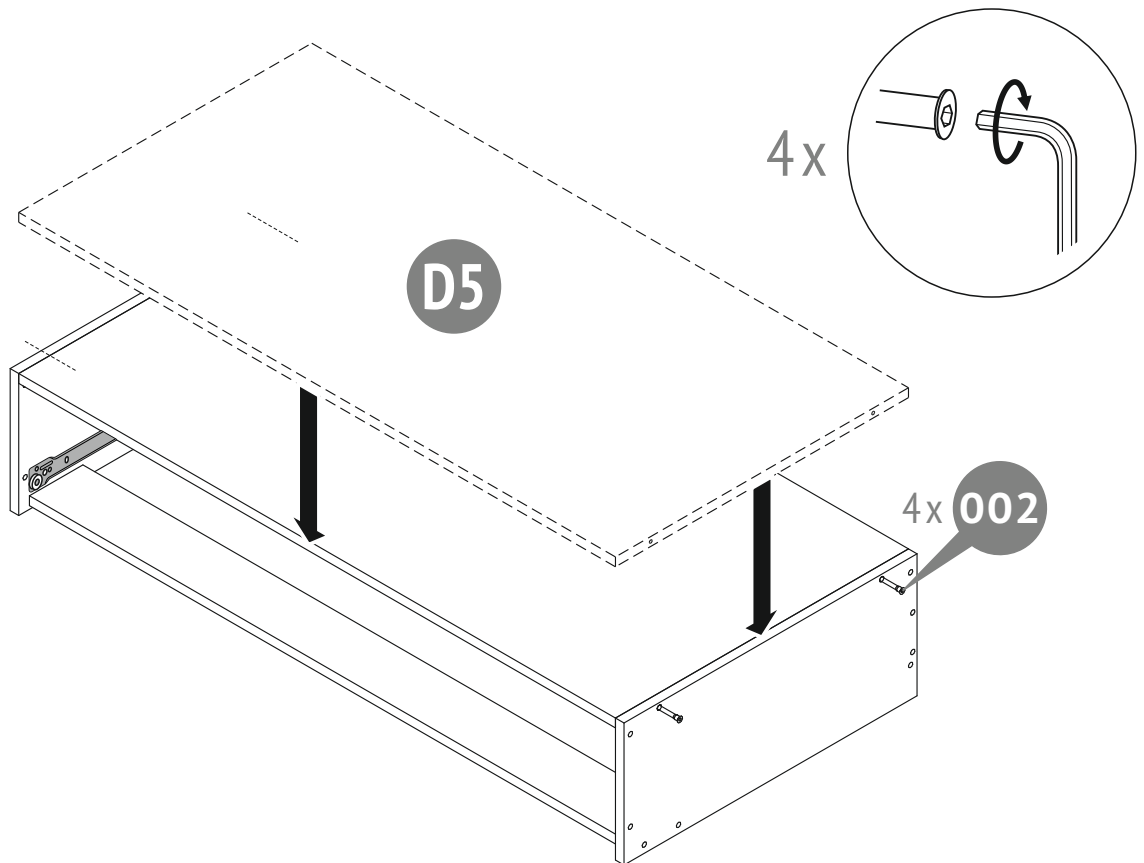
7



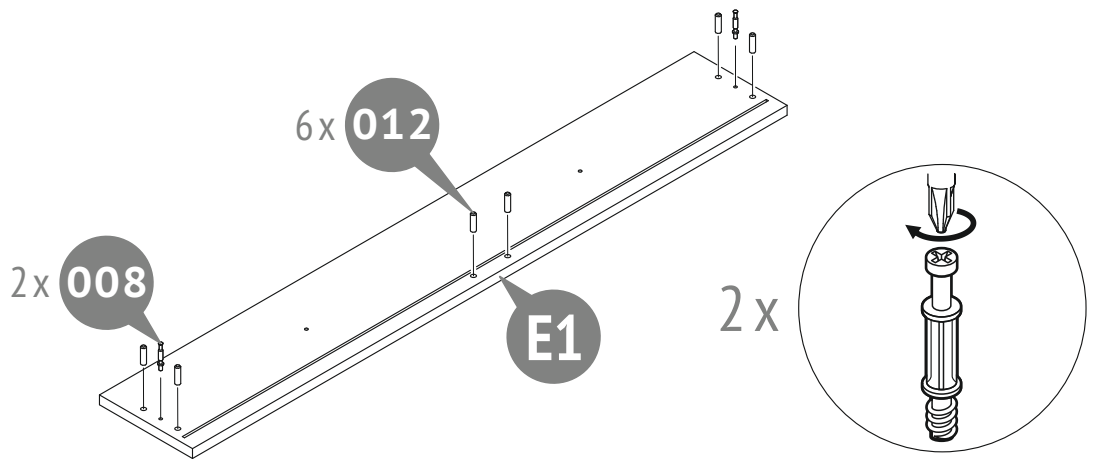
8



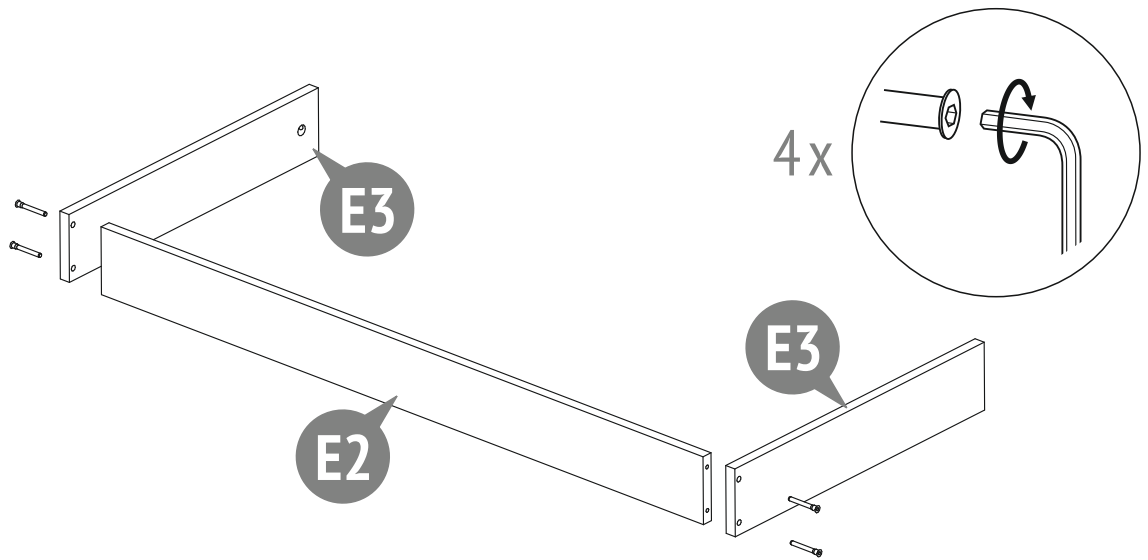
9



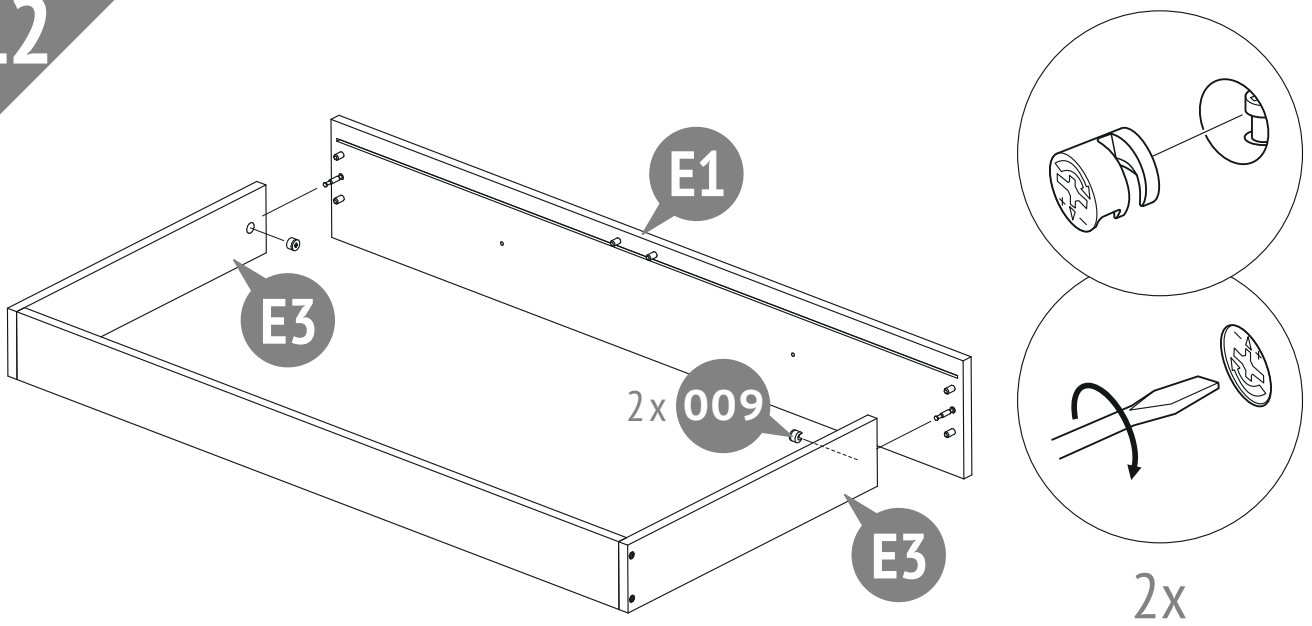
10



11

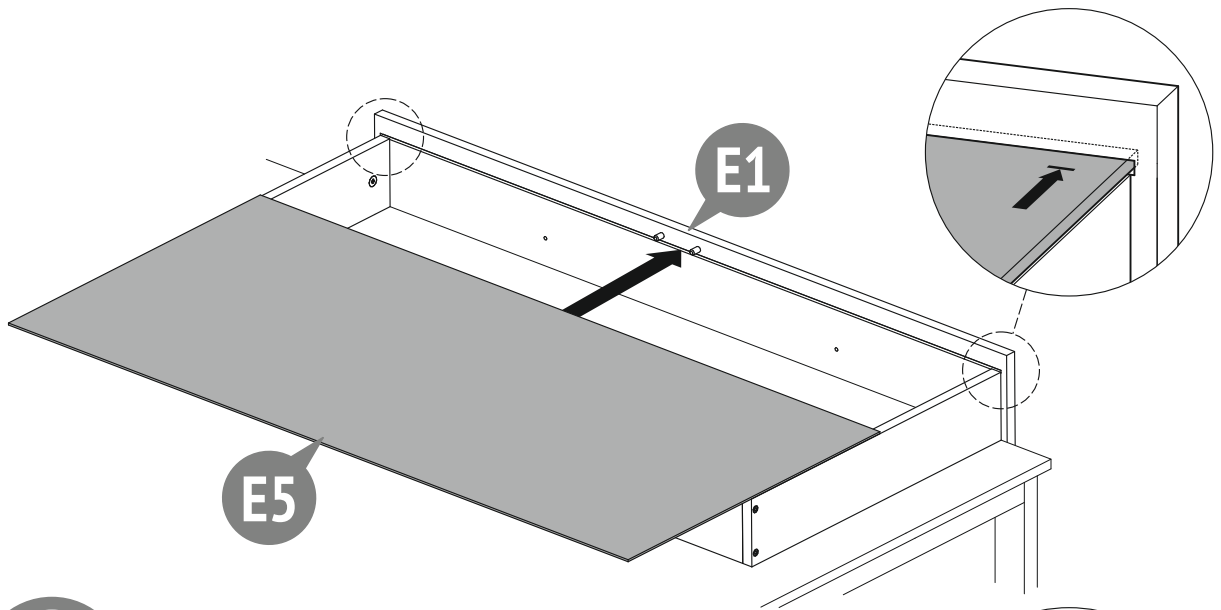


12



13

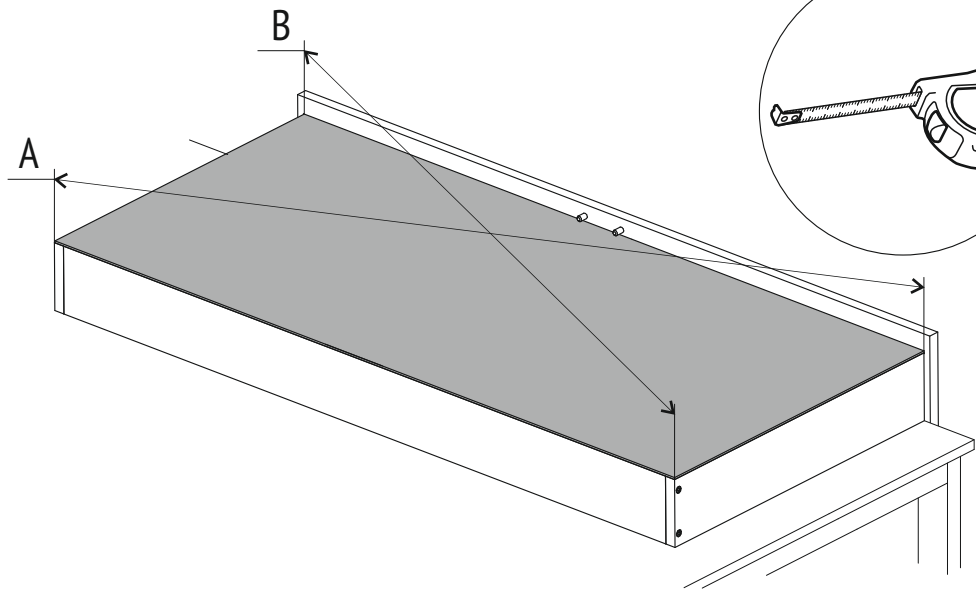
13



A = B

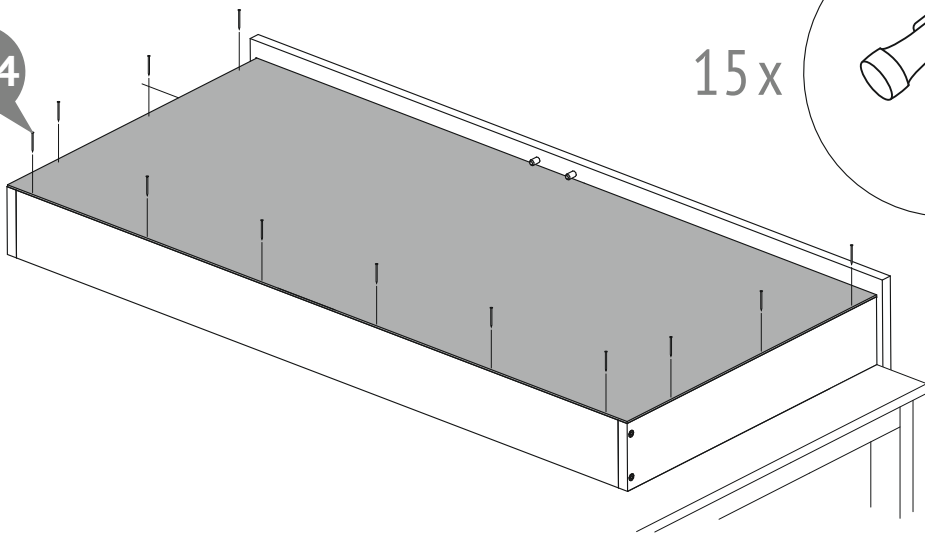


A ≠ B



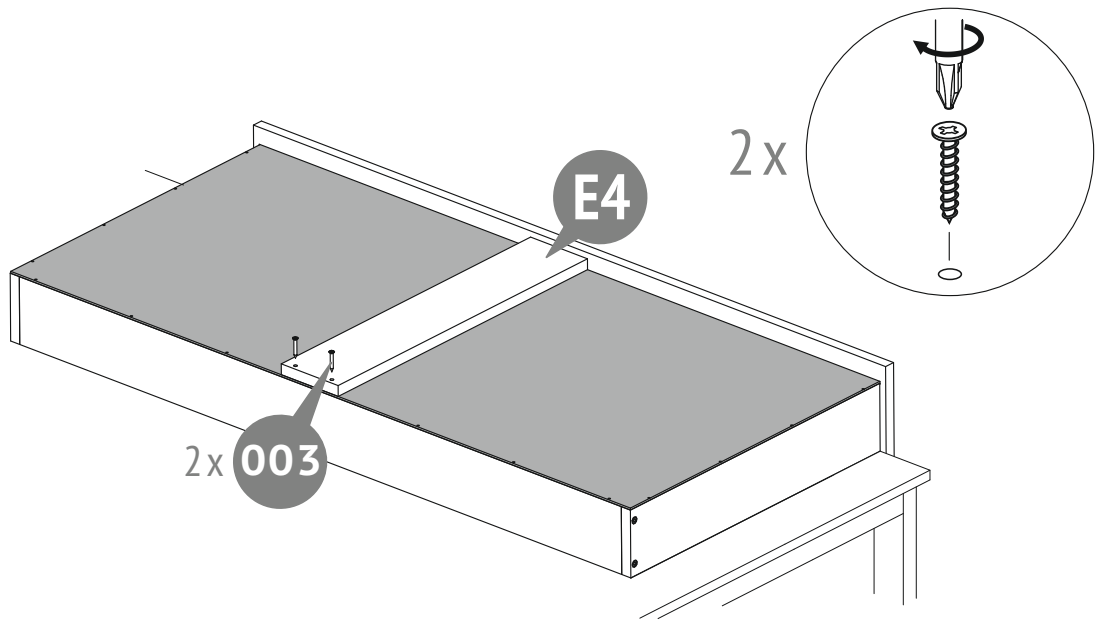
14

12x 014

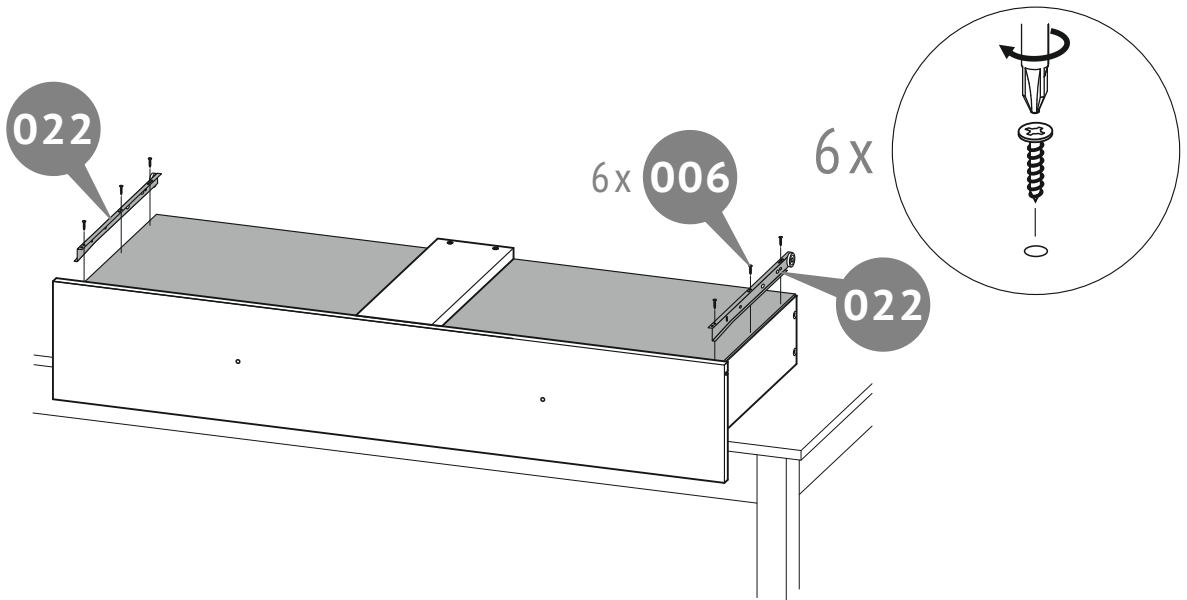


15x

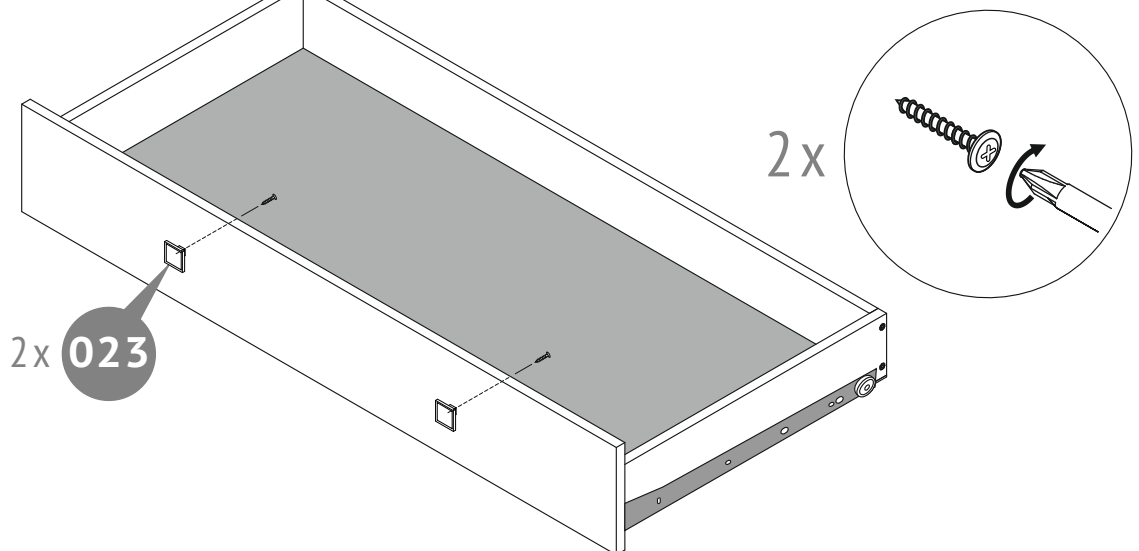
15

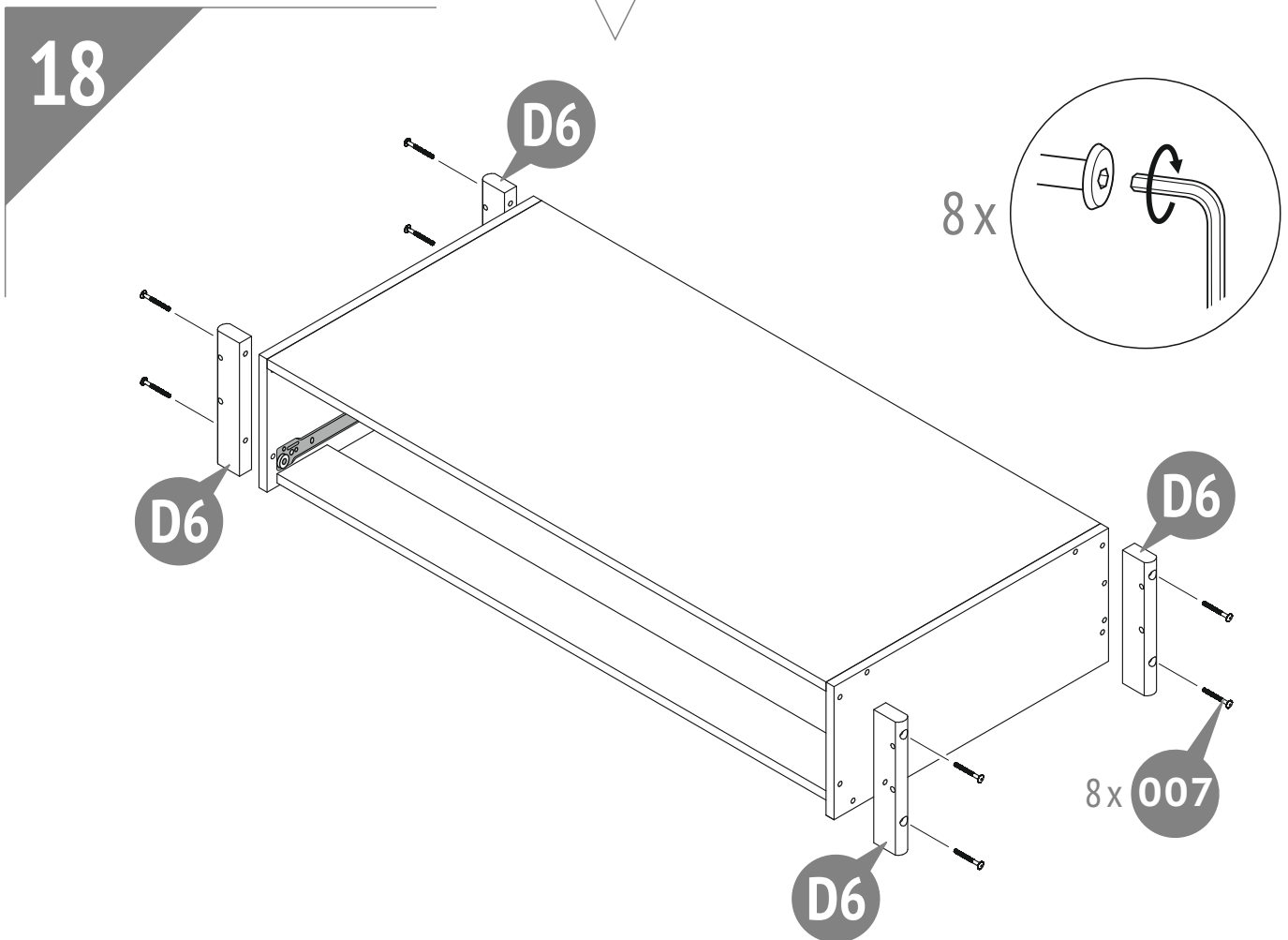
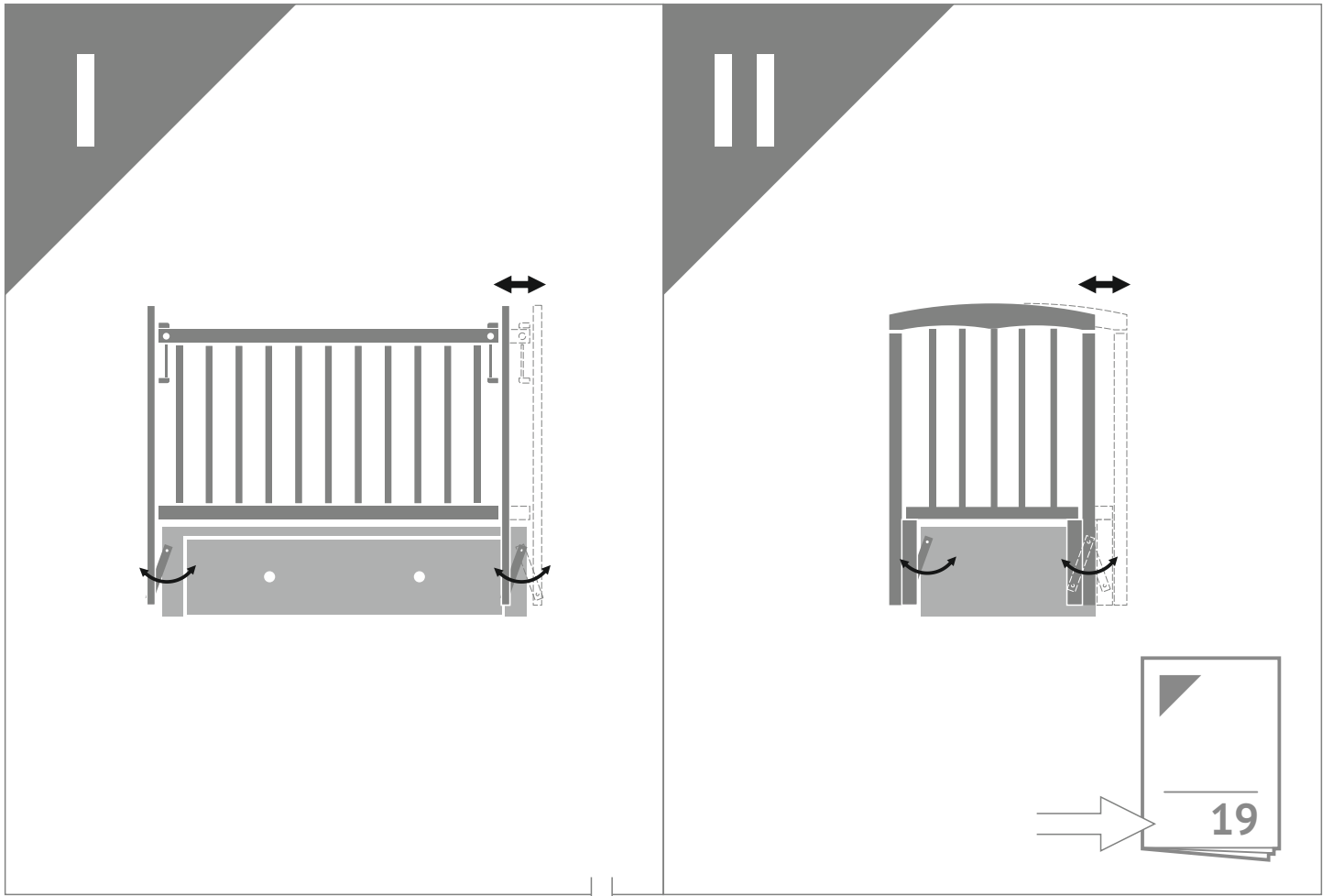


16

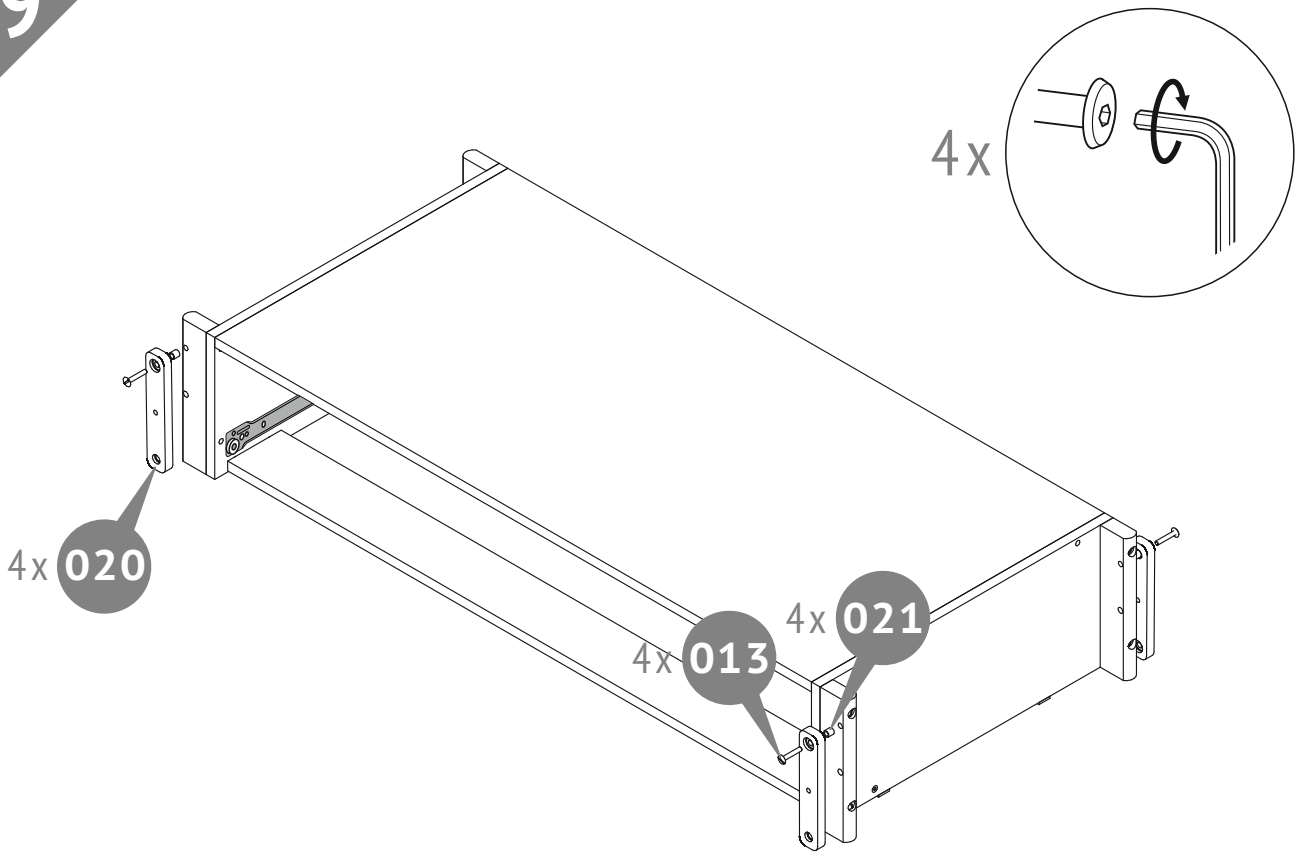


17

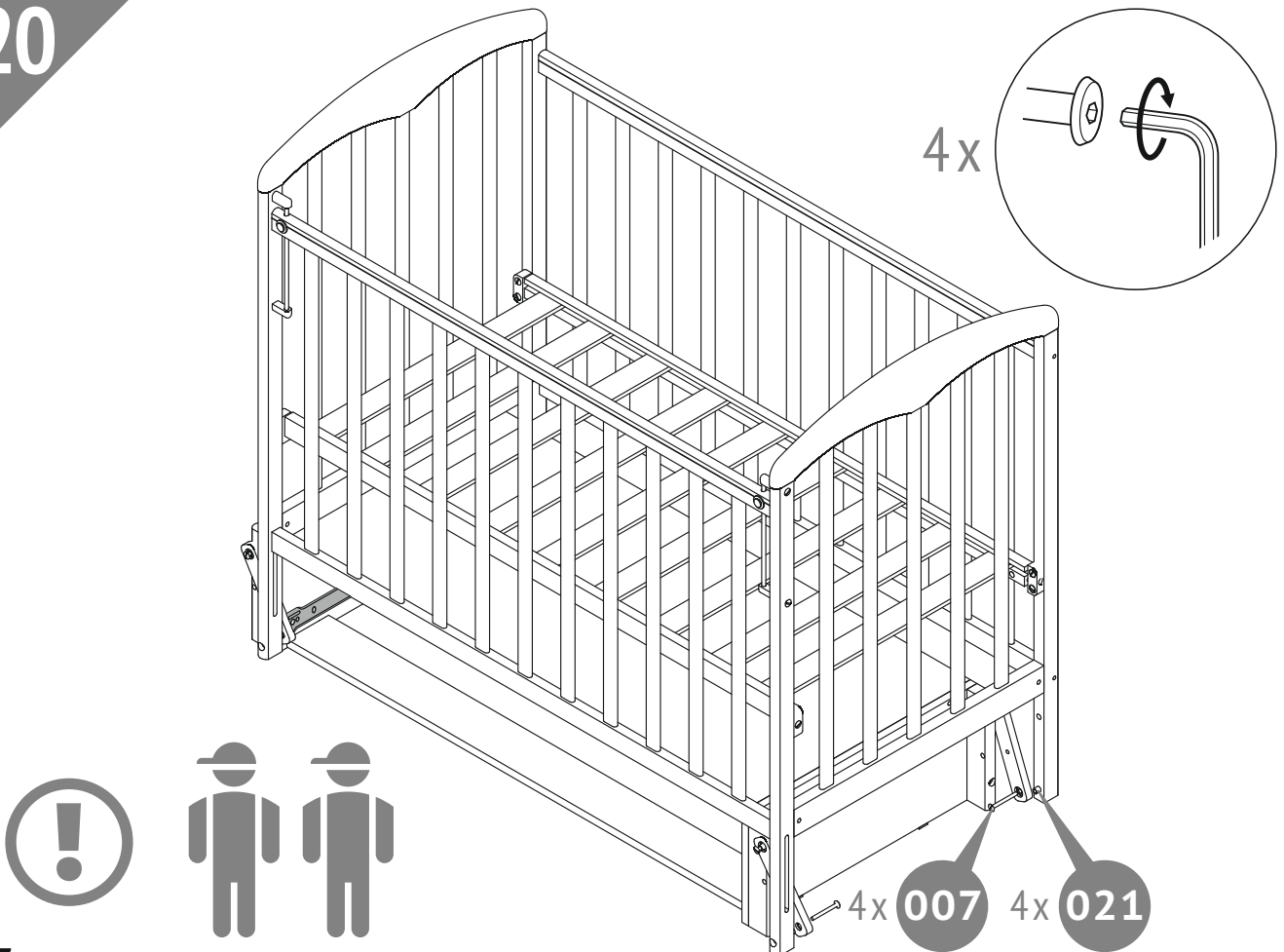




19

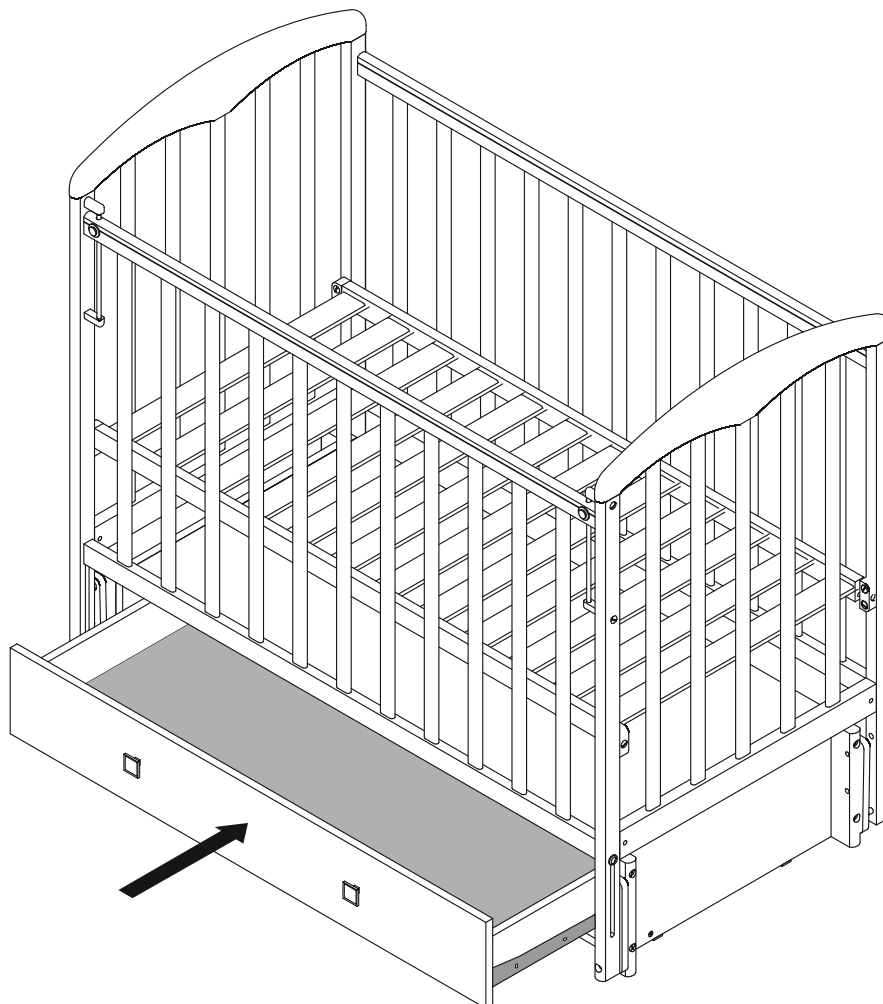


20

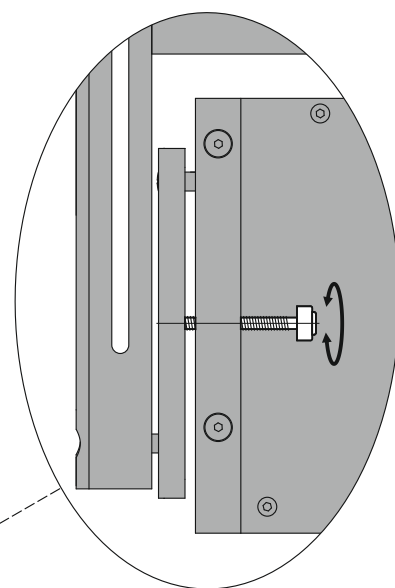
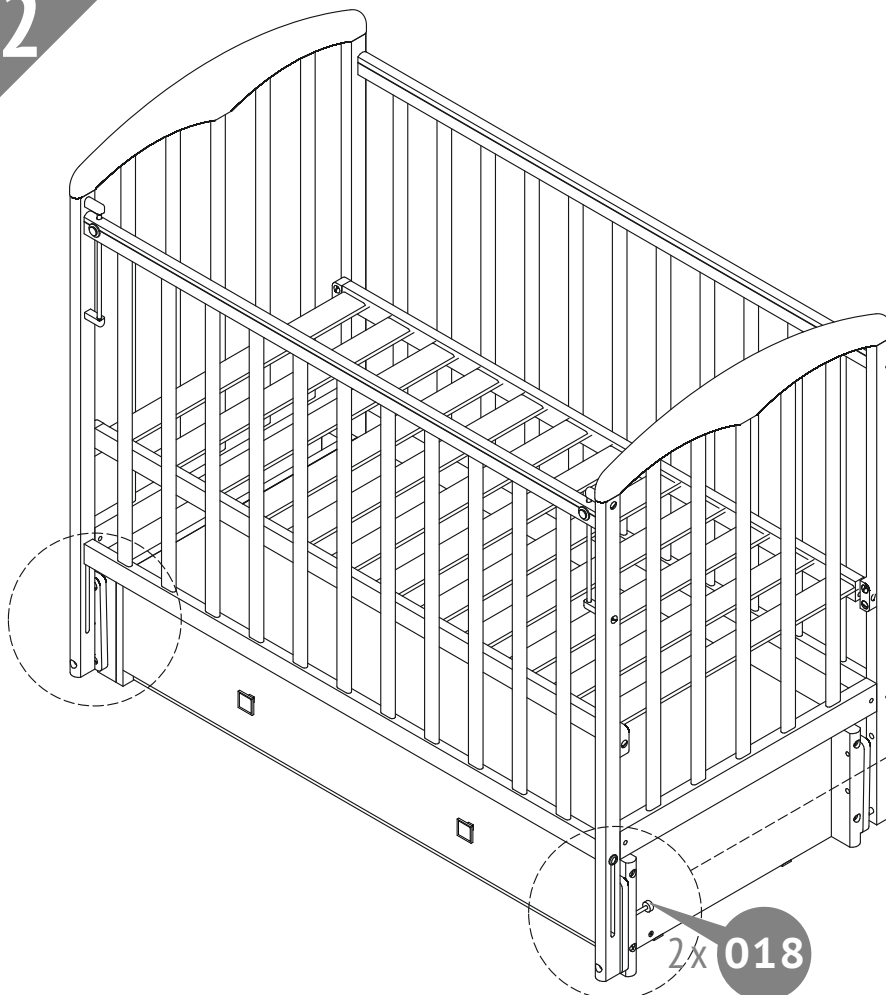




21



22

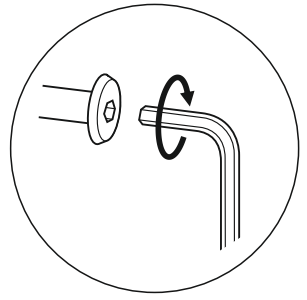


18

23

4x 020

4x

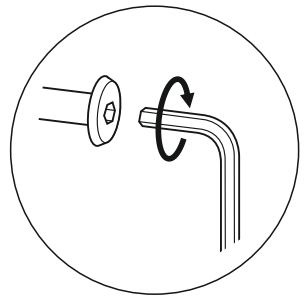


4x 021

4x 013

24

8x



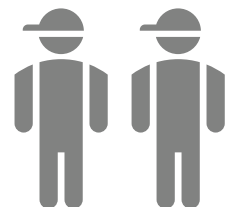
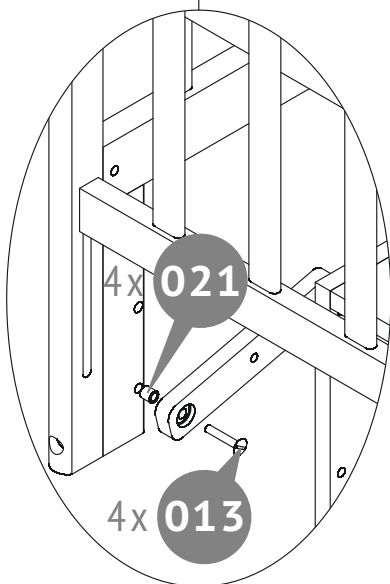
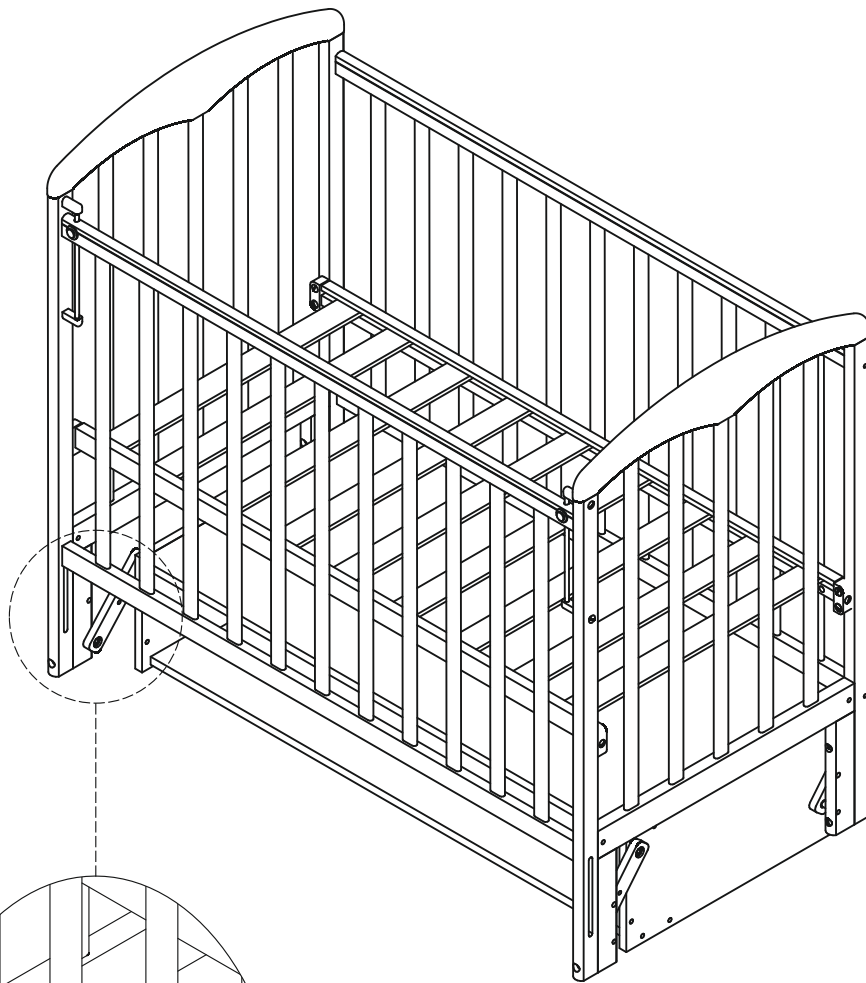
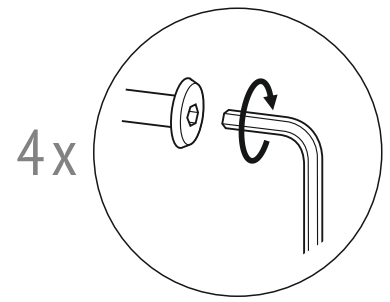
D6

4x 010

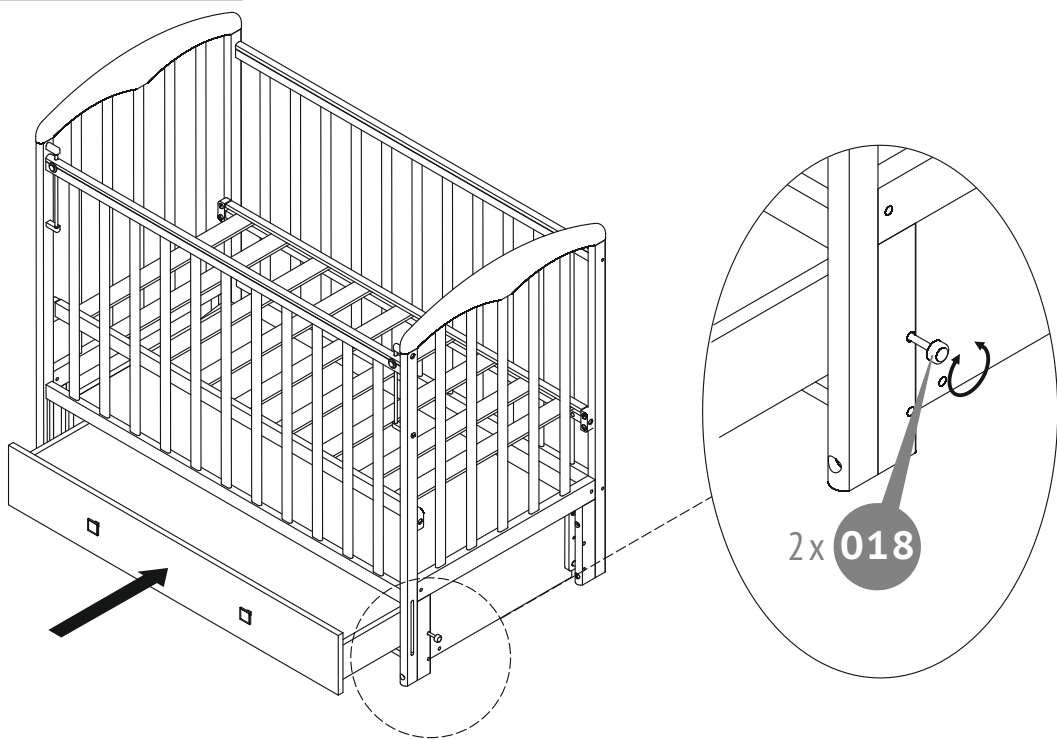
4x 001

D6

D6



26



- RU**
- Не использовать маятниковый механизм в случае, если ребёнок не находится в кроватке. Обязательно зафиксировать МАЯТНИКОВЫЙ МЕХАНИЗМ при помощи стопорных винтов (018).
  - Не использовать маятниковый механизм в случае, если переднее боковое ограждение (A2) находится в нижнем положении. Обязательно зафиксировать переднее боковое ограждение в верхнем положении.



- RU**
- Минимальный размер матраса 1140 x 540 мм.  
Максимальная толщина 140 мм.  
Не используйте более одного матраса в кроватке.