

ПРАВИЛА ЭКСПЛУАТАЦИИ И УХОДА ЗА МЕБЕЛЬЮ

1. Мебель должна храниться и эксплуатироваться в закрытых отапливаемых помещениях при температуре не ниже +2°C и относительной влажности воздуха от 45 до 70%.
2. При установке изделий мебели в непосредственной близости от нагревательных и отопительных приборов их поверхности во время эксплуатации должны быть защищены от нагрева. Температура нагрева элементов мебели не должна превышать 40°C.
3. При ослаблении крепления соединений необходимо периодически подтягивать винты, шурупы, стяжки и т.п.
4. Поверхности изделий следует предохранять от различных растворителей, кислот, щелочей и механических повреждений.
5. Поверхности изделий можно освежить, применяя специальные составы, которые имеются в хозяйственных магазинах. Не допускается применение соды, порошков и других материалов, не предназначенных для ухода за мебелью.
6. Помните, что сохранность и долговечность мебели зависит не только от её конструкции и качества материалов, но и от правильной эксплуатации и ухода за ней.
7. Мебель должна быть постоянно прикреплена к стене.
(Крепежные средства для крепления к стене для разных материалов стен различные. Используйте крепежные средства, подходящие для материала вашего дома. Если Вы не уверены, какой тип креплений подходит к данному материалу, обратитесь в специализированный магазин.)
8. В целях безопасности храните тяжелые предметы в нижних ящиках.

ГАРАНТИЙНЫЙ ТАЛОН

Набор мебели «Франческа» изготовлен на ООО "Волгодонский комбинат древесных плит" по ТО 31.09.12-207-00257561-19 в соответствии с требованиями ТРТС 025/2012 "О безопасности мебельной продукции" ГОСТ 19917-2014. Мебель. Общие технические условия. Декларация о соответствии ЕАЭС N RU Д-РУ.АЯ21.В.01582/19. Действительна по 05.10.2022г.

УСЛОВИЯ ГАРАНТИИ

- ЕАЭС**
1. Предприятие-изготовитель гарантирует соответствие изделия требованиям ГОСТ 19917-2014 при соблюдении условий транспортирования, сборки и эксплуатации. Гарантийный срок эксплуатации - 18 месяцев. Срок исчисляется со дня передачи мебели потребителю. Если день передачи установить невозможно, гарантийный срок исчисляется со дня изготовления мебели. Дефекты производственного характера, обнаруженные в течение гарантийного срока, устраняются за счёт предприятия-изготовителя.
 2. Изделие снимается с гарантийного обслуживания в следующих случаях:
 - если имеет следы постороннего вмешательства или была попытка ремонта;
 - если обнаружены несанкционированные изменения конструкции изделия;
 - если изделие эксплуатировалось не в соответствии со своим целевым назначением или в условиях, для которых оно не предназначено.
 3. Гарантия не распространяется на изделие, имеющее следующие повреждения:
 - механические;
 - вызванные стихией, пожаром, бытовыми факторами;
 - вызванные попаданием на поверхность изделий жидкостей и едких веществ.
- Срок службы изделия - 5 лет.

ДАТА ВЫПУСКА " ____ " ____ 201 г

ПРОВЕРЕНО СКК

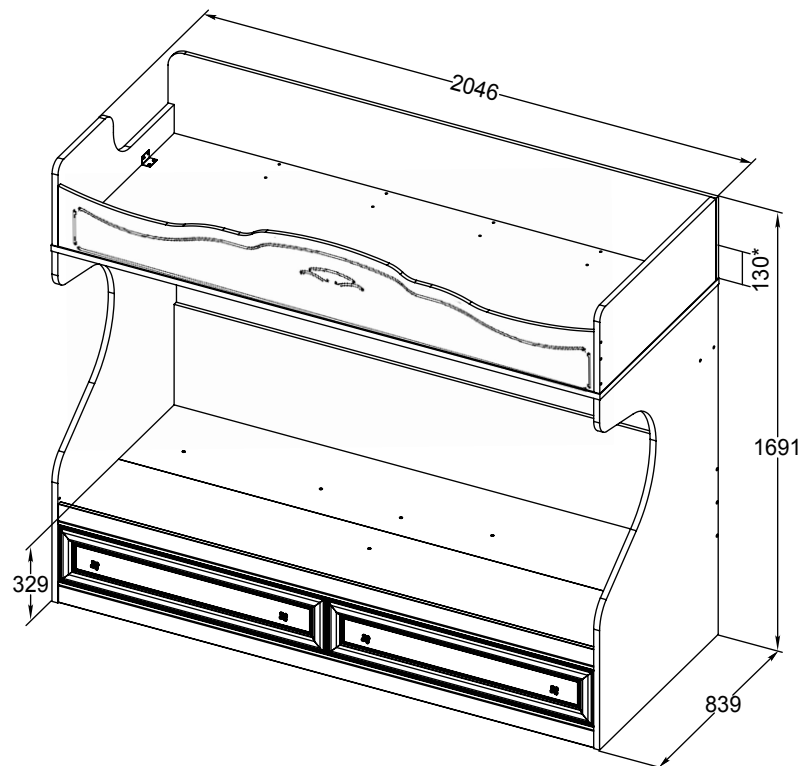
ДАТА ПРОДАЖИ " ____ " ____ 201 г.

ШТАМП МАГАЗИНА

Версия 2019 г. (1)



ООО "Волгодонский комбинат древесных плит»



Кровать (2-х ярусная)

ТД 312.11.01

ПМ-312.16.00.000

ФРАНЧЕСКА

ПМ-312.00.00.000

НАБОР МЕБЕЛИ

ПАСПОРТ И СХЕМЫ СБОРКИ



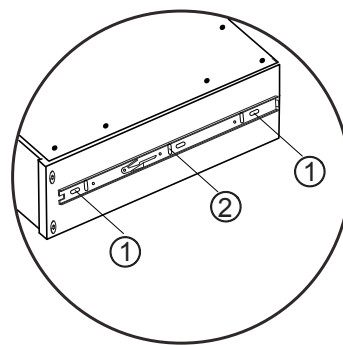
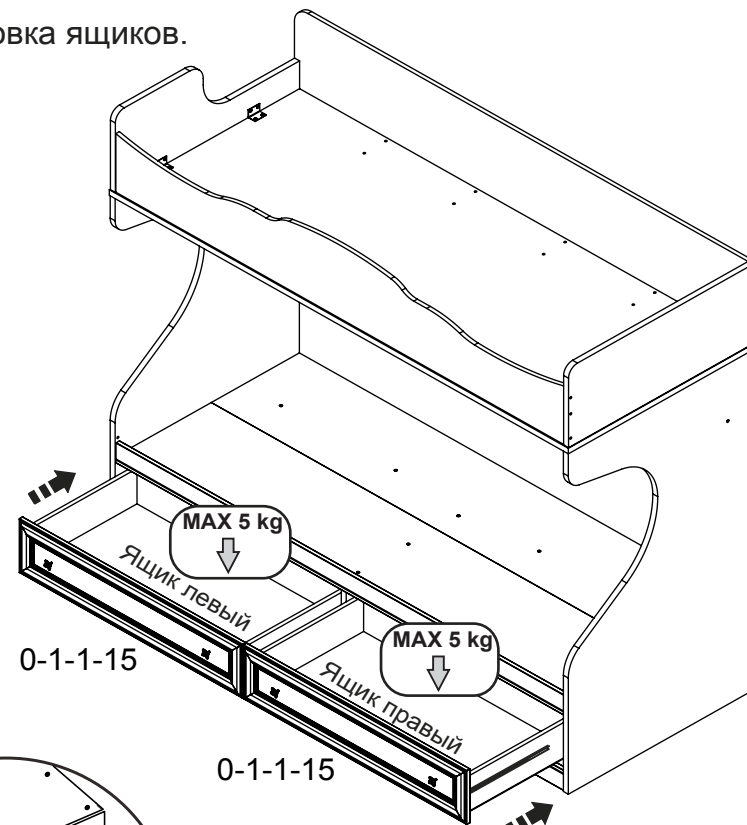
Перед сборкой:

- Проверьте внешний вид и целостность деталей в упаковке.
Претензии по их повреждению принимаются только у изделий без следов сборки.
- Сохраните упаковку и инструкцию до окончания сборки.
Прежде, чем начать сборку, убедитесь в соответствии выбранного Вами изделия (см.обложку паспорта) с номером изделия, указанным на этикетке, наклеенной на пакете. Упаковку с этикеткой сохранять до конца сборки.
- Проверьте количество деталей и фурнитуры по перечню.
Предприятие - оставляет за собой право вносить некоторые конструктивные изменения, не ухудшающие внешний вид и не влияющие на функциональные свойства изделия.
- Соблюдайте порядок сборки, приводимый в данной инструкции.
Сборку рекомендуется производить с помощью специалиста, так как неправильная сборка может привести к опрокидыванию мебели, что может повлечь за собой ущерб или телесные повреждения.
- Перемещайте мебель и её детали бережно, слегка приподнимая их.
Это позволит исключить деформации и поломки.

Упаковочная ведомость

Обозначение	Наименование детали или сборочной единицы	Кол-во	Габаритные размеры(мм)
Пакет № 1			
6 - 16	Основание верхнее	1	2048 x 842
Пакет № 2			
3-15	Боковина задняя	1	2000 x 387
2-15	Боковина передняя	1	2000 x 80
2-16	Боковина передняя верхняя (фрез.)	1	2000 x 290
9-15	Передняя стенка опоры	1	2000 x 80
7 - 16	Стенка горизонтальная	1	2000 x 158
9 - 16	Стенка задняя	1	2000 x 220
4-15	Опора продольная	1	2000 x 310
Пакет № 3			
3 - 16	Боковина задняя верхняя (фрез)	1	2046 x 316
5-15	Основание переднее	1	2000 x 409
6 - 15	Основание заднее	1	2000 x 409
Пакет № 4			
1 - 16	Спинка правая (фрез)	1	1350 x 839
1.1 - 16	Спинка левая (фрез)	1	1350 x 839
Пакет № 5			
8 - 15	Опора поперечная	1	544 x 310
4-16	Спинка верхняя фрезерованная	1	822 x 315
5-16	Спинка верхняя (фрез)	1	822 x 315
Пакет № 6			
0-1-1-15	Накладка (в сборе) 22мм	2	996 x 213
8 - 16	Перегородка	4	220 x 140
2-1-15	Стенка боковая правая	2	500 x 140
2.1-1-15	Стенка боковая левая	2	500 x 140
3-1-15	Стенка задняя	2	931 x 140
5-1-15	Стенка передняя	2	931 x 140
4-1-15	Дно ящика(ДВП)	2	961x498
	Фурнитура	1	

8 Установка ящиков.

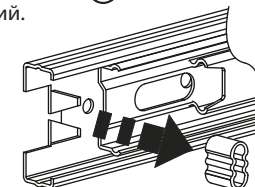


Перед установкой ящиков сепараторы с шариками выдвинуть вперед



0-1-1-15

- При неравномерности расположения накладок ящика по высоте относительно друг друга необходимо:
1. ① шурупа закрутить в регулировочные (овальные по высоте) отверстия направляющей, установленной на боковой стенке ящика.
 2. Закрепить изделие к стене, произвести при необходимости регулировку других фасадных элементов (дверей).
 3. Смещение направляющей вверх/вниз на боковой стенке ящика в регулировочном отверстии, выровнять ящик относительно других элементов фасада.
 4. Зафиксировать ② шурупом в любом из свободных отверстий.



Для улучшения работы направляющей при установке доводчика извлечь резиновый ограничитель хода с направляющей.

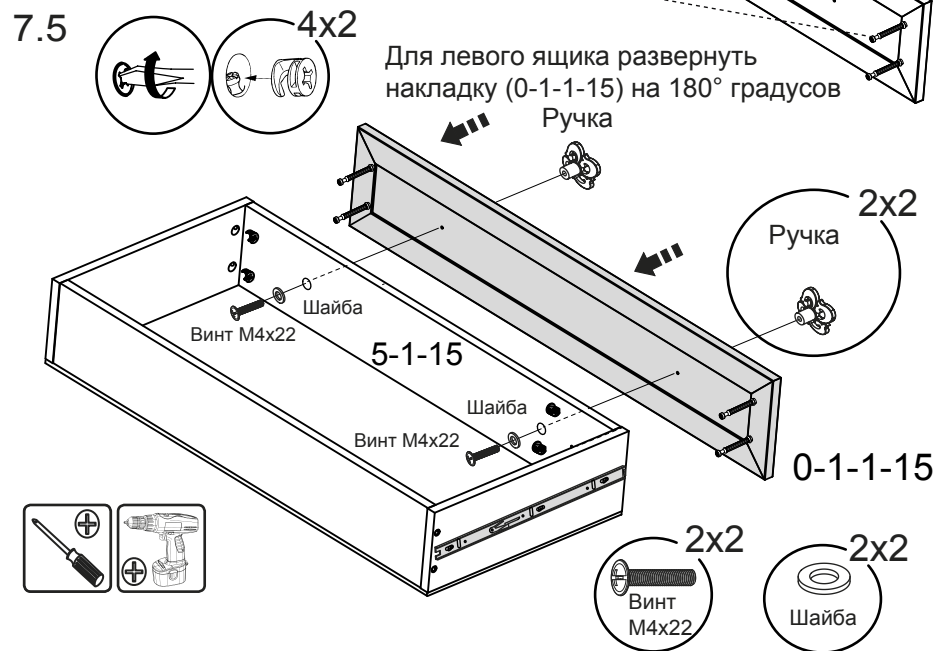
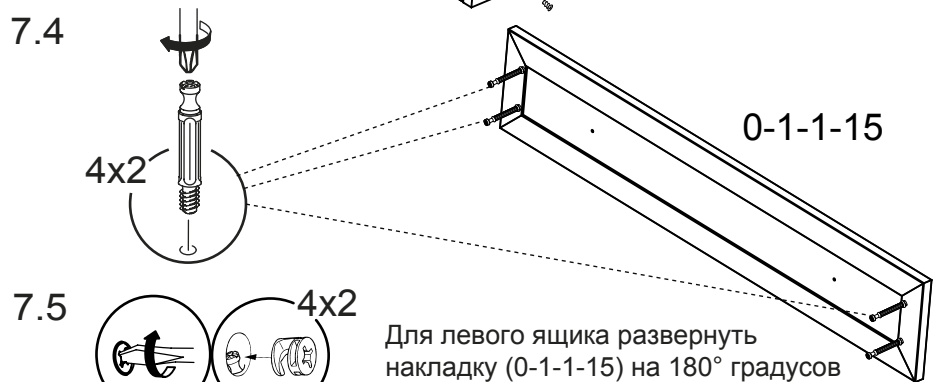
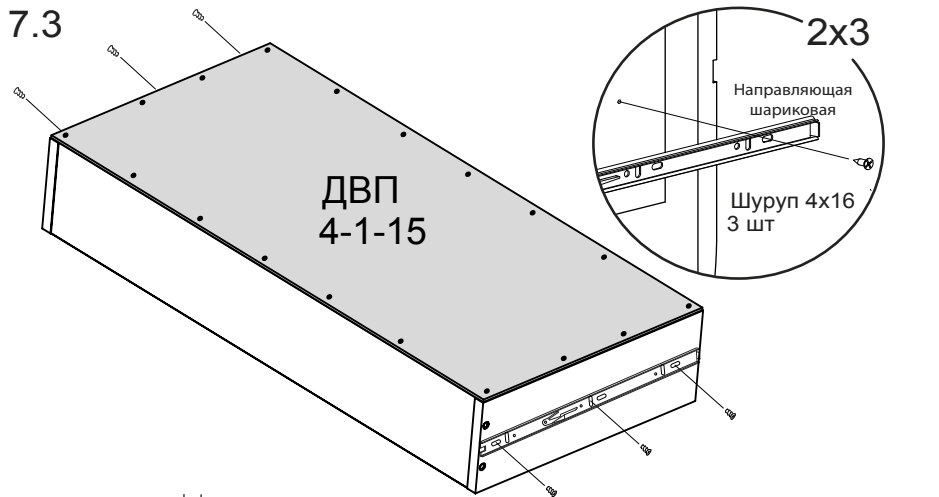
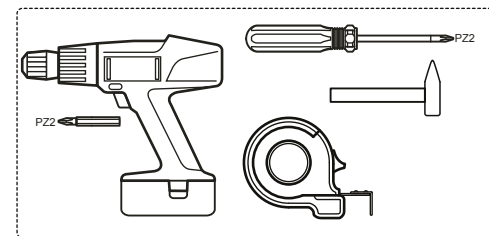
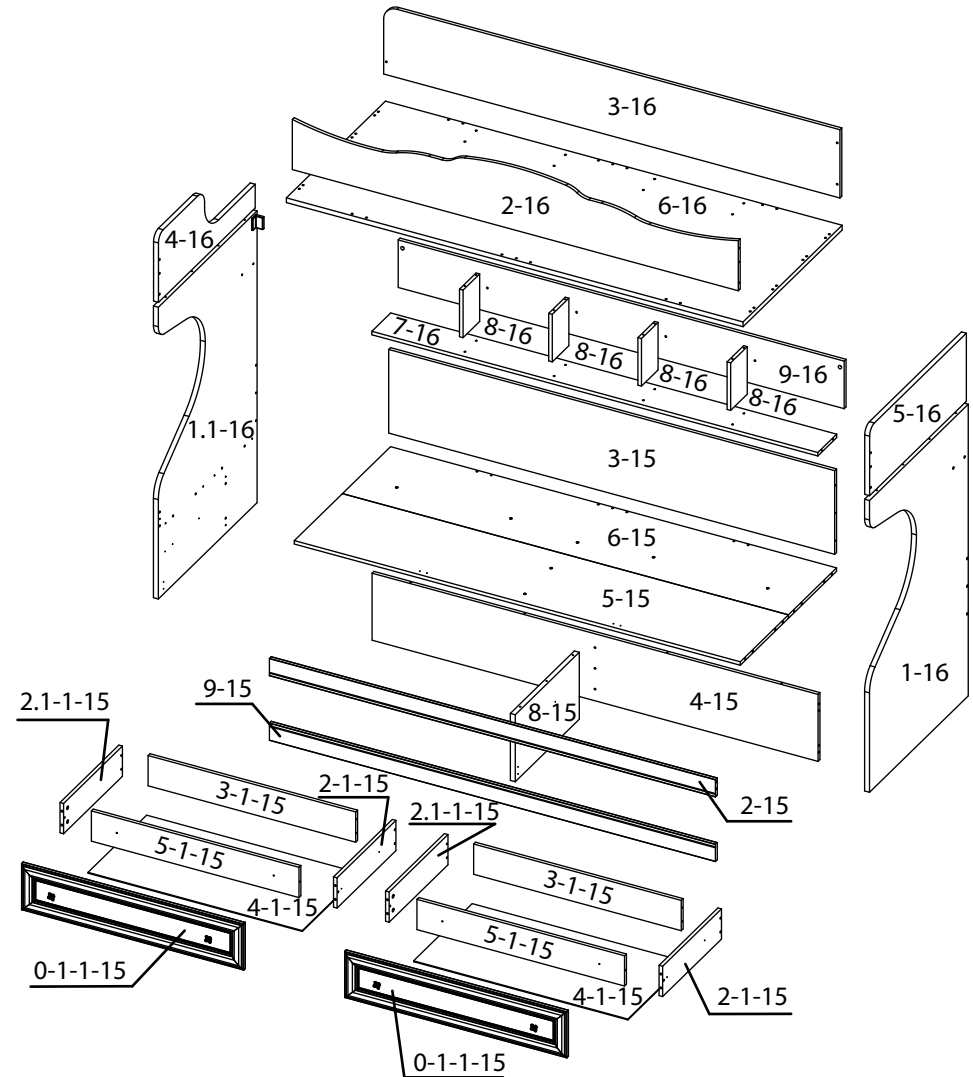
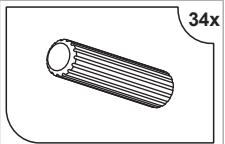
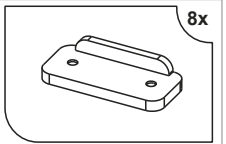
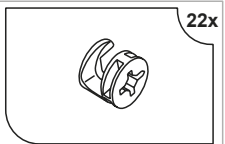
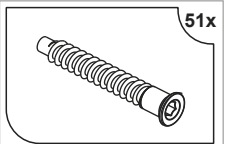

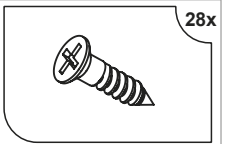
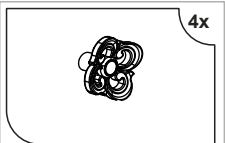
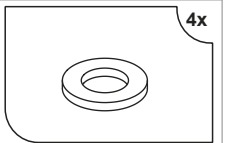
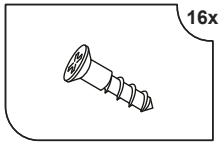
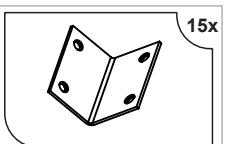
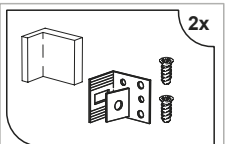
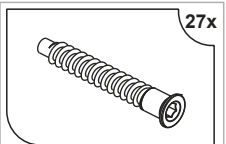


Схема сборки.



Ведомость комплектации фурнитуры.

 34x Шкант 8x35 мм	 8x Опора-наконечник	 22x Стяжка эксцентриковая	 22x Дюбель
 51x Дюбель-стяжка 7x50	 100x Винт самонарезающий 4.2x13мм	 28x Шуруп 4x16 мм	 1x Ключ SW4
 4x Ручка-кнопка	 4x Шайба для ручки D 09	 4x Винт M4x22	 16x Шуруп 3x16
 4x Заглушка D-18 мм	 16x Заглушка D-14 мм	 15x Уголок ИП-457	 2x Направляющая шариковая L-400 мм
 2x Подвеска	 27x Дюбель-стяжка 7x70		

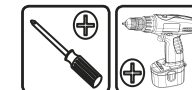
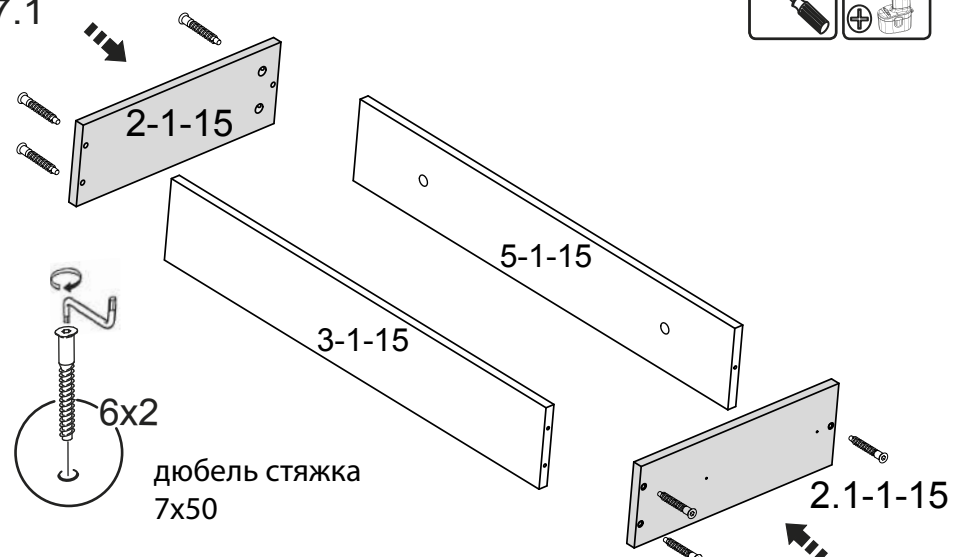
Примечание:

- Конструкционные материалы для изготовления набора мебели «Франческа»:
- плита древесностружечная, облицованная пленкой на основе термореактивных полимеров (ламинированная) - ЛДСП по ГОСТ 32289-2013;
- материал стенок задних - плита древесноволокнистая (твердая) с лакокрасочным покрытием (ДВП) ГОСТ 8904-14.
- материал профиля - плита древесноволокнистая средней плотности ПСП по ТУ 5369-001-99195635-2011

В комплект поставки матрас не входит. Необходимо комплектовать кровать матрасом размерами 2000x800 мм. **Рекомендованная высота матраса 130 мм.**

7 Сборка ящиков. (2x)

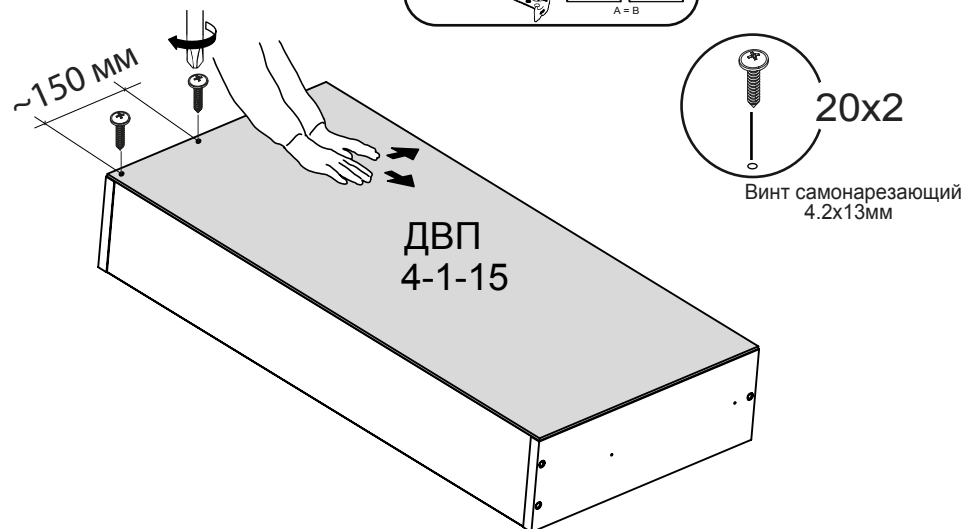
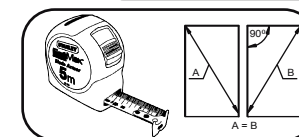
7.1



7.2



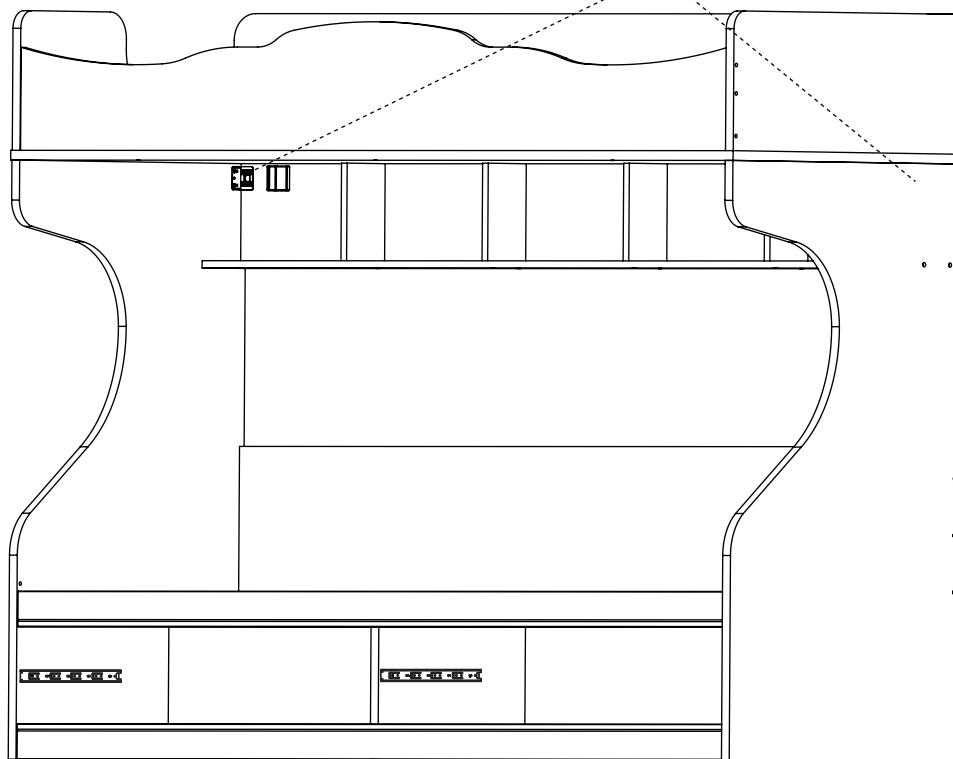
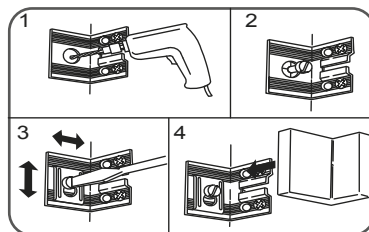
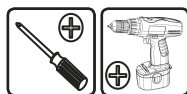
Обратите внимание
Перед установкой ДВП на дно ящика необходимо проверить диагонали каркаса ящика. Установку производить только при совпадении диагоналей.



6 Крепление кровати к стене и установка ящиков.

Внимание!!!

Во избежание опрокидывания изделия при эксплуатации, необходимо **ОБЯЗАТЕЛЬНО** крепить его к стене с помощью подвесок, а также соединить с другими (рядом стоящими) изделиями мебели. Опрокидывание мебели может привести к серьезным или смертельным телесным повреждениям. Для предотвращения опрокидывания мебель должна быть постоянно прикреплена к стене

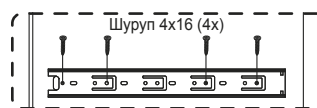
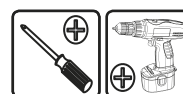
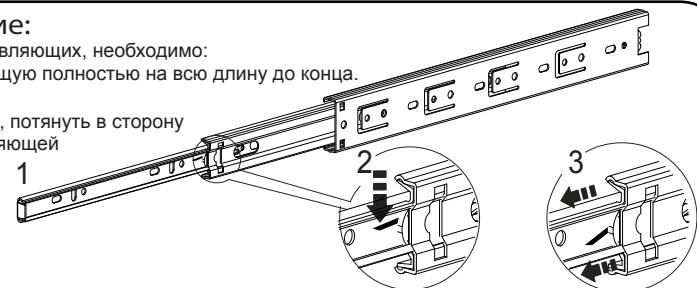


1 Установка фурнитуры на стенке вертикальные

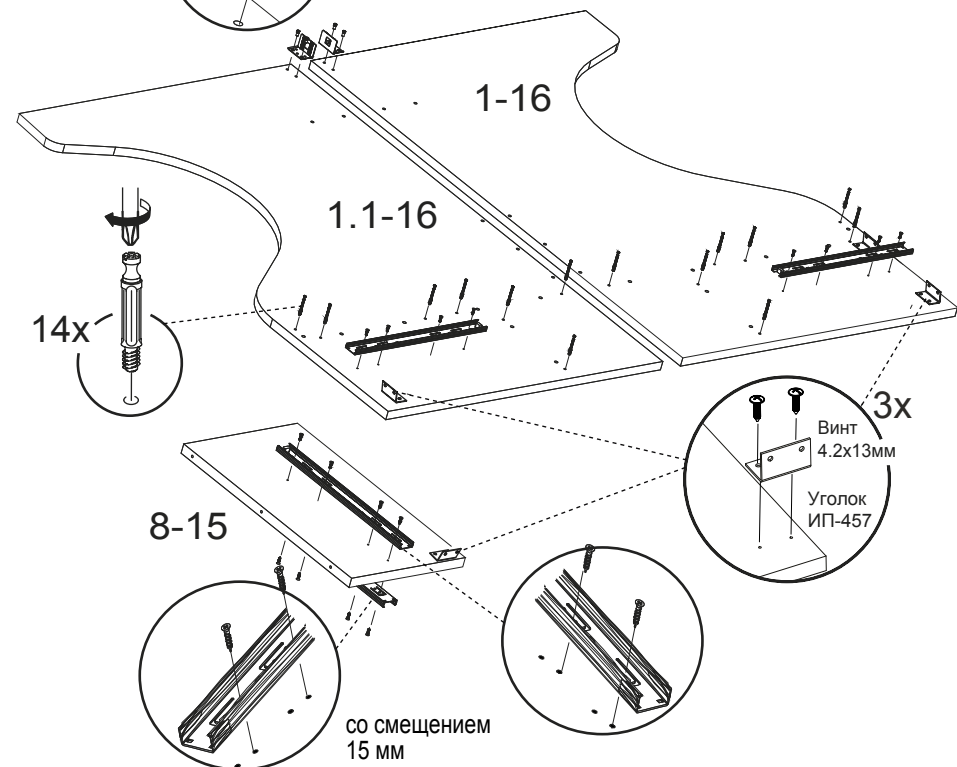
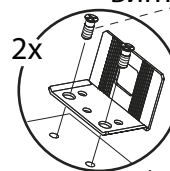
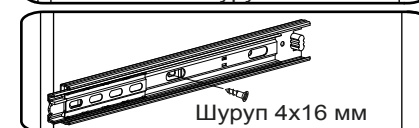
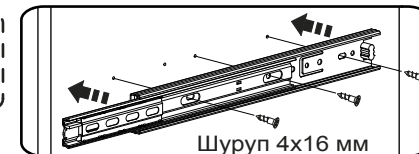
Примечание:

Перед установкой направляющих, необходимо:

1. Выдвинуть направляющую полностью на всю длину до конца.
2. Нажать на «усик».
3. Зажав «усик» пальцем, потянуть в сторону и вынуть часть направляющей для ящика.

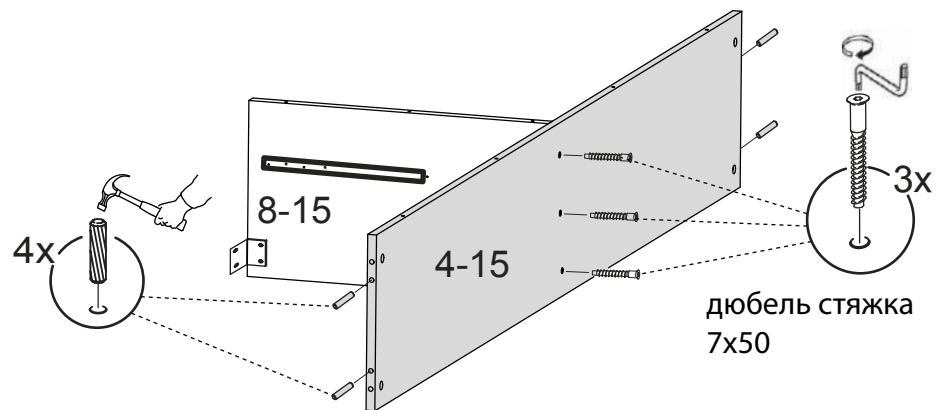
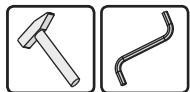


ВИНТ В КОМПЛЕКТЕ

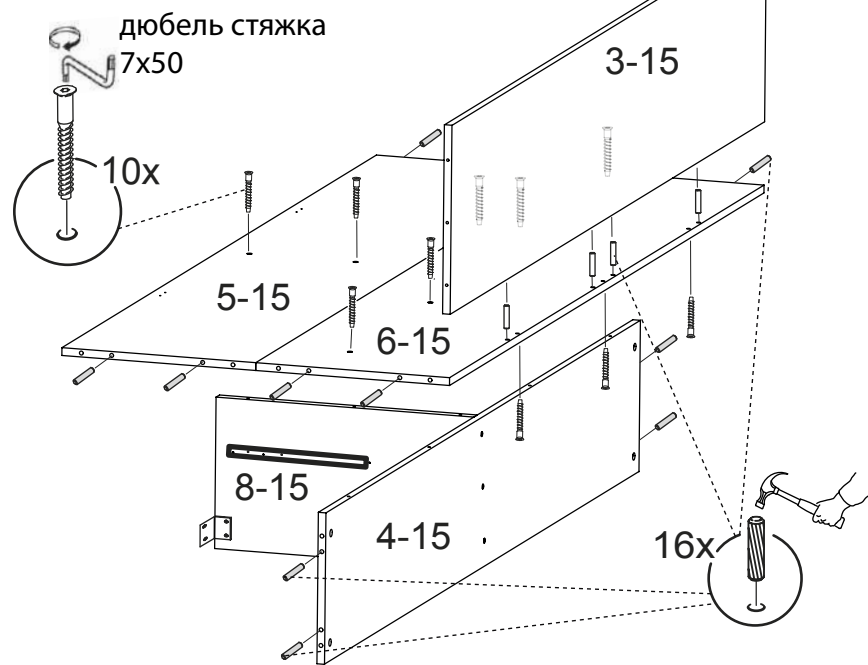
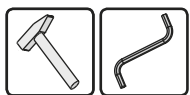


2 Сборка

2.1

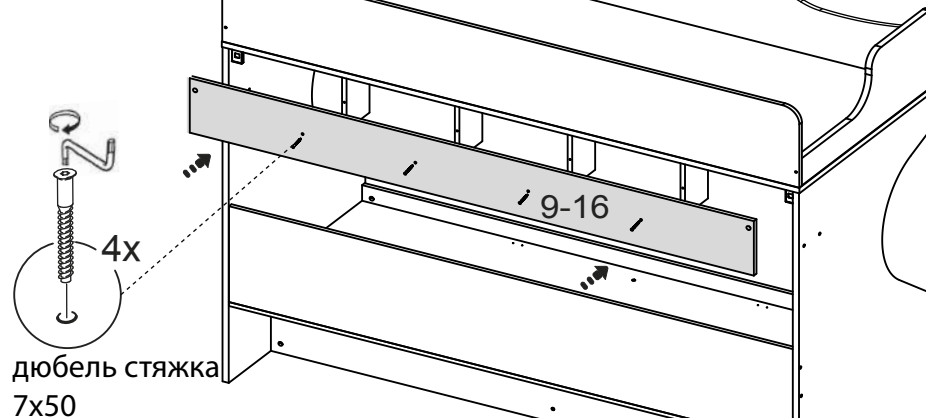


2.2

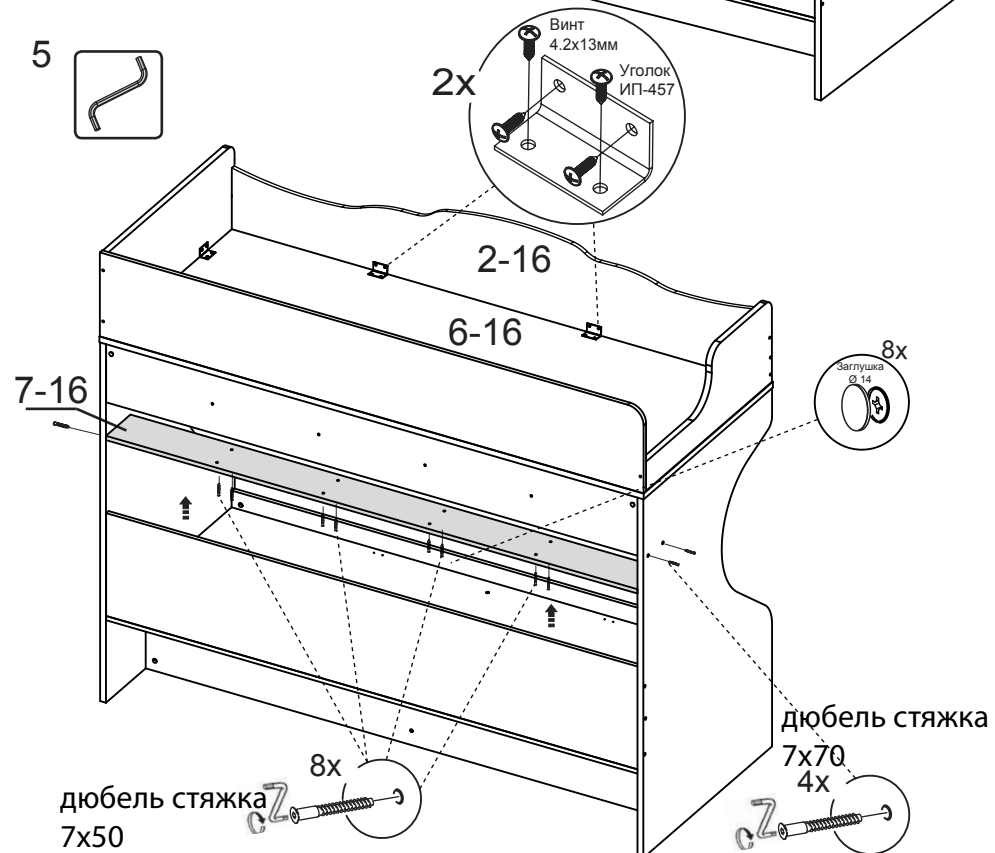


5

4

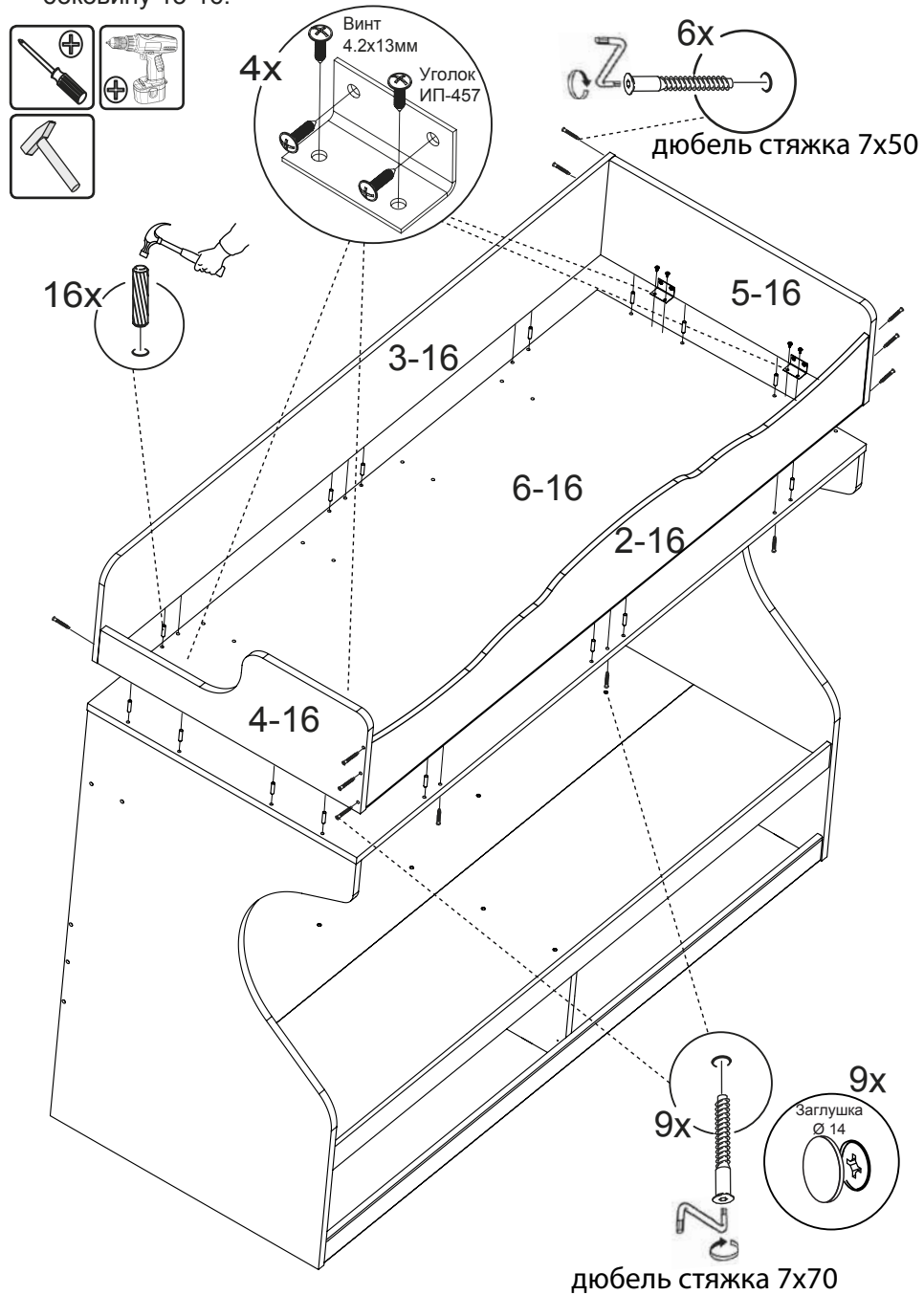


5



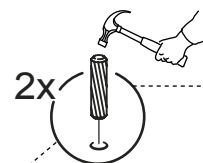
10

3 Для установки спинки 4-16 на правую сторону, необходимо развернуть боковину 13-16.

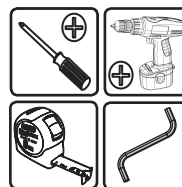


9

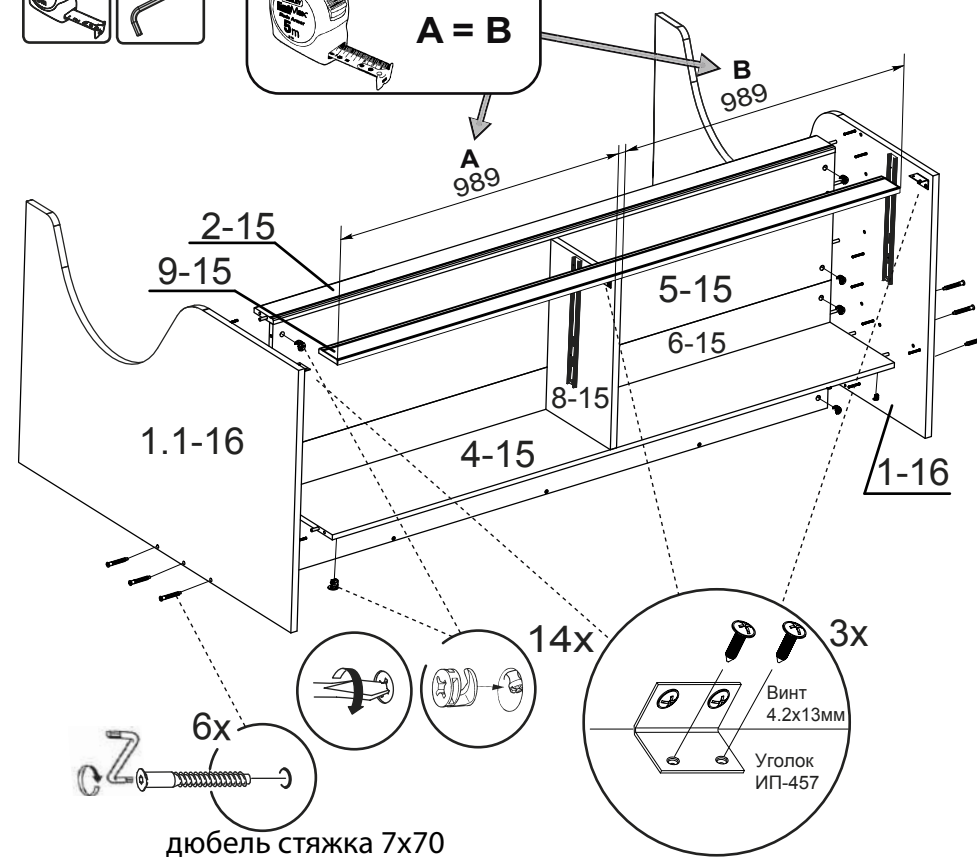
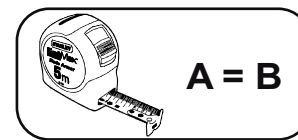
2.3



2.4

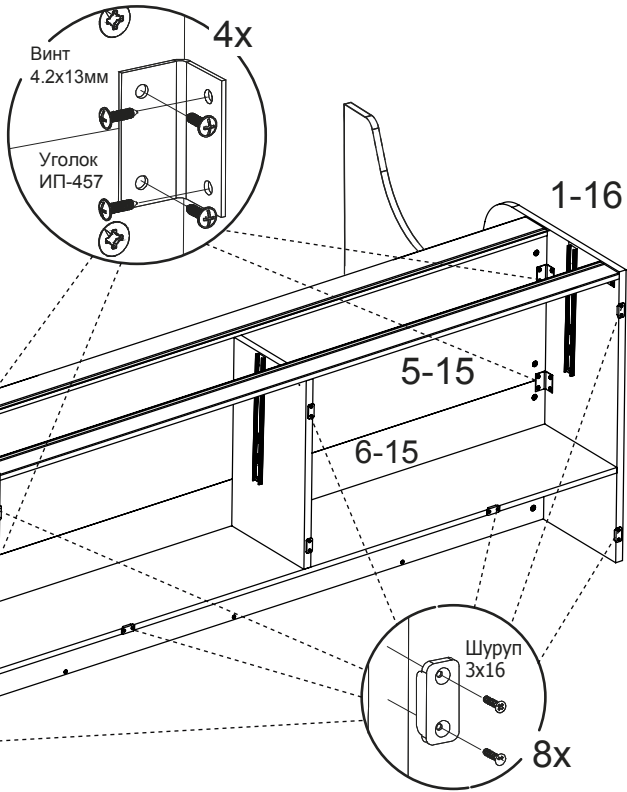
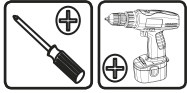


Обратите внимание
При установке выровнять размеры А и В на детали 9-15

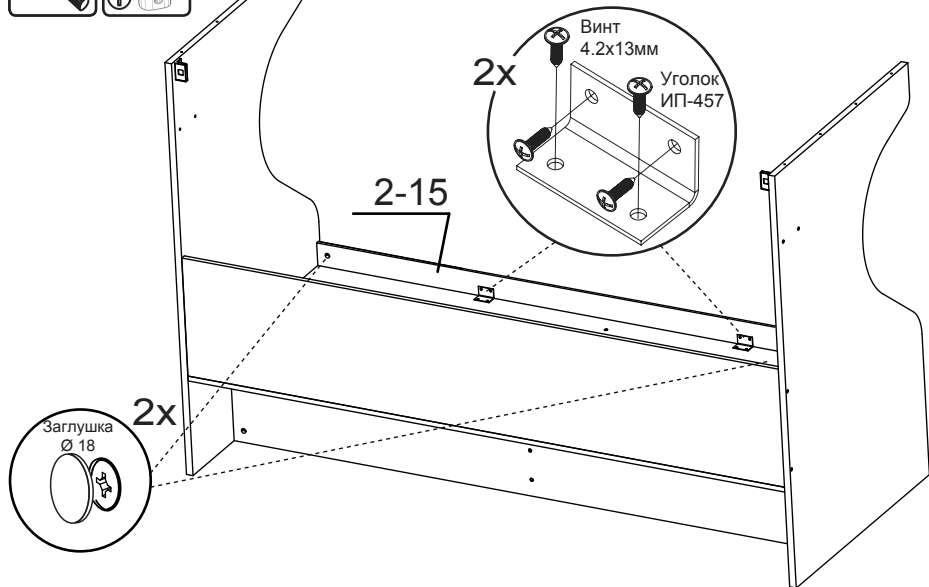


6

2.5

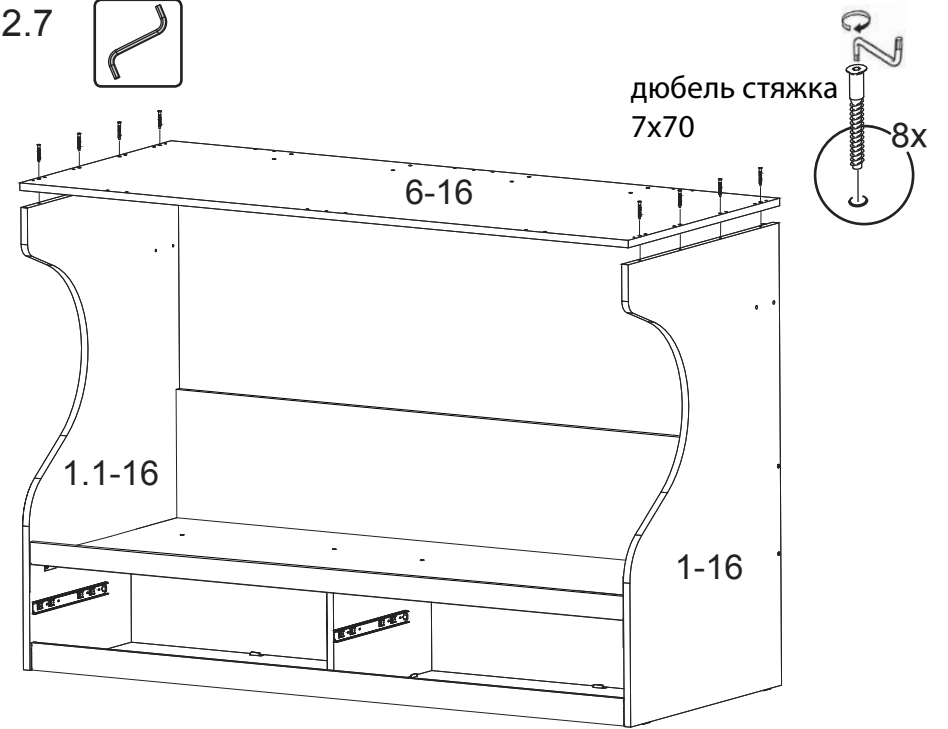


2.6

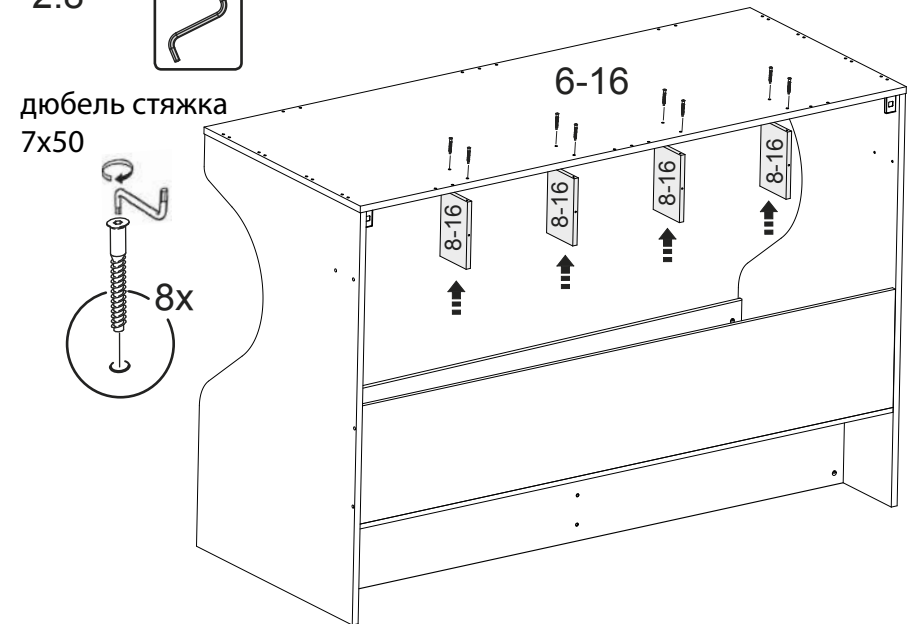


7

2.7



2.8



8